

SERBATOI X 316L VERTICALI/ORIZZONTALI

SERBATOI DI PRIMA RACCOLTA IN ACCIAIO INOX 316L VERTICALI E ORIZZONTALI



Informazioni tecniche

I Serbatoi Inox 316L sono destinati allo stoccaggio di acqua potabile a pressione atmosferica.

Costruiti interamente in acciaio Inox 316L (1.4404) metallo della famiglia degli acciai austenitici (cromo-nichel-molibdeno), si caratterizzano per l'elevata resistenza alla corrosione dell'acqua.

I serbatoi sono dotati di apertura di ispezione completa di coperchio con sistema di fissaggio a fascetta non a tenuta, che consente il montaggio degli accessori e le ispezioni periodiche.

A scelta disponibile nella versione verticale o orizzontale.

Impiego

Stoccaggio di acqua a pressione atmosferica.

Materiale

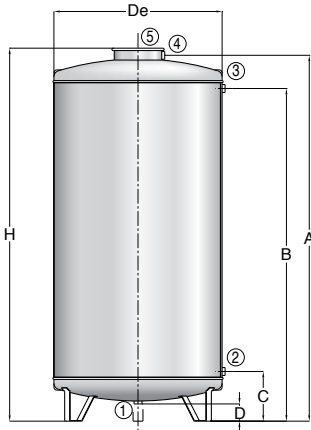
Acciaio Inox AISI 316L idoneo per acqua potabile a norma del D.M. n. 174 del 06.04.04.

Garanzia: 5 anni

Vedi condizioni generali di vendita e norme per una corretta installazione.

NOVITÀ

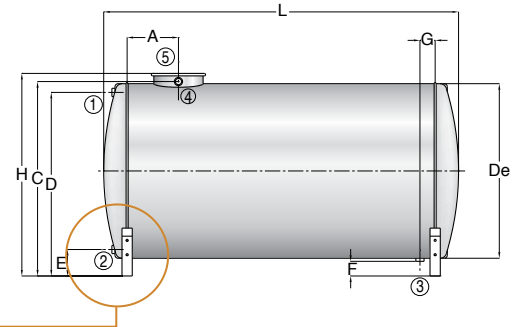
Passo d'Uomo
Ø 400



Piedini a sella per una maggiore stabilità



Per serbatoi orizzontali fino a mod. 2000



* PU: Passo d'Uomo

V E R T I C A L E

Modello	SERB. X 316L VT	De	H	A	B	C	D	E	F	1	2-3	4	5	Peso
	CODICE	[mm]								Conessioni			[mm]	[Kg]
125	3701112010021	500	940	900	800	903	808	217	107	1"	1"	1"	Ø 240	12
200	3701112010022	500	1315	1275	1180	1279	1183	217	107	1"	1"	1"	Ø 240	16
300 (Ø 500)	3701112010023	500	1840	1800	1700	1800	1708	217	107	1"	1"	1"	Ø 240	21
300 (Ø 600)	3701112010001	600	1361	1320	1180	1325	1243	183	102	1"	1"	1"	Ø 240	20
500	3701112010002	650	1595	1560	1415	1559	1480	174	103	1"	1"	1"	Ø 240	25
750	3701112010003	750	1946	1885	1700	1910	1794	209	90	1"	1"	1"	Ø 240	35
1000	3701112010004	850	1913	1850	1685	1877	1772	191	90	1"	1"	1"	Ø 240	40
1500	3701112010005	1100	1900	1870	1685	1864	1682	253	74	1"	1 1/4"	1"	Ø 320	65
1500 (PU* Ø 400)	3701112010040	1100	1896	1870	1685	1859	1682	253	74	1"	1 1/4"	1"	Ø 400	65
2000	3701112010006	1100	2400	2365	2185	2363	2178	253	74	1"	1 1/4"	1"	Ø 320	80
2000 (PU* Ø 400)	3701112010041	1100	2396	2365	2185	2359	2178	253	74	1"	1 1/4"	1"	Ø 400	80
3000	3701112010007	1270	2679	2585	2410	2641	2434	259	50	1 1/2"	1 1/2"	1"	Ø 320	110
3000 (PU* Ø 400)	3701112010042	1270	2675	2585	2410	2637	2434	259	50	1 1/2"	1 1/2"	1"	Ø 400	110
4000	3701112010008	1430	2633	2630	2425	2596	2414	244	54	1 1/2"	1 1/2"	1 1/4"	Ø 400	145
5000	3701112010009	1600	2642	2620	2415	2604	2412	242	40	1 1/2"	1 1/2"	1 1/4"	Ø 400	195

O R I Z Z O N T A L E

Modello	SERB. X 316L OR	De	L	H	A	C	D	E	F	1-2	3	4	5	Peso
	CODICE	[mm]								Conessioni			[mm]	[Kg]
125	3701111010021	500	770	662	150	580	551	115	68	1"	1"	1"	Ø 240	12
200	3701111010022	500	1145	662	200	580	551	115	68	1"	1"	1"	Ø 240	16
300 (Ø 500)	3701111010023	500	1670	662	200	580	551	115	68	1"	1"	1"	Ø 240	21
300 (Ø 600)	3701111010001	600	1190	730	250	687	648	118	68	1"	1"	1"	Ø 240	20
500	3701111010002	650	1420	778	250	735	701	111	66	1"	1"	1"	Ø 240	25
750	3701111010003	750	1760	883	250	841	793	118	66	1"	1"	1"	Ø 240	35
1000	3701111010004	850	1730	983	250	941	888	123	66	1"	1"	1"	Ø 240	41
1500	3701111010005	1100	1755	1229	260	1187	1138	128	68	1 1/4"	1"	1"	Ø 320	65
1500 (PU* Ø 400)	3701111010040	1100	1755	1245	260	1188	1138	128	68	1 1/4"	1"	1"	Ø 400	65
2000	3701111010006	1100	2255	1229	260	1187	1138	128	69	1 1/4"	1"	1"	Ø 320	77
2000 (PU* Ø 400)	3701111010041	1100	2255	1229	260	1187	1138	128	69	1 1/4"	1"	1"	Ø 400	77
3000	3701111010007	1270	2480	1402	260	1359	1297	137	57	1 1/2"	1 1/2"	1"	Ø 320	123
3000 (PU* Ø 400)	3701111010042	1270	2480	1402	260	1359	1297	137	57	1 1/2"	1 1/2"	1"	Ø 400	123
4000	3701111010008	1430	2530	1571	320	1529	1482	142	72	1 1/2"	1 1/2"	1 1/4"	Ø 400	148
5000	3701111010009	1600	2530	1735	320	1694	1627	157	67	1 1/2"	1 1/2"	1 1/4"	Ø 400	202