

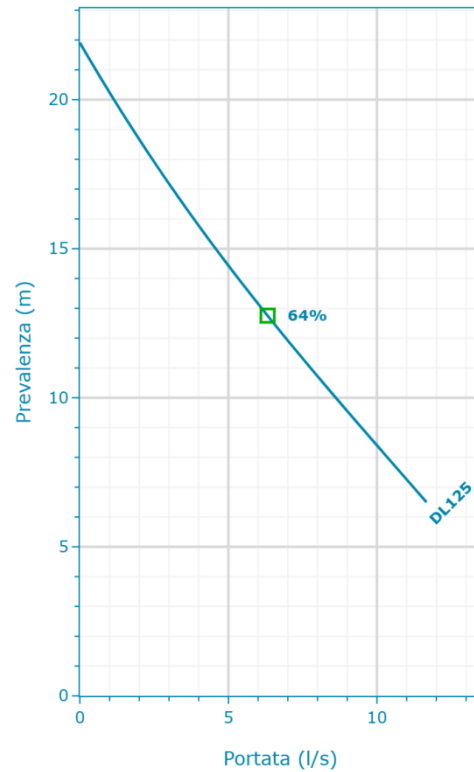
DL 125

Creato il: 07/10/25

DL 125 | Riepilogo configurazione



Gamma compatta ad alte prestazioni di pompe sommergibili con corpo pompa in ghisa e corpo motore in acciaio inossidabile. Il passaggio fino a 50 mm rende la pompa adatta per la gestione delle acque reflue contenenti solidi. Girante Multivane



POMPA

Installazione
Pompa ad asse nudo + Motore

MATERIALI

Materiale corpo pompa Ghisa (ASTM classe 25)	Materiale girante Acciaio inossidabile (AISI 304)
--	---

TENUTA

Tipo di tenuta Tenute meccaniche	Faccia rotante Allumina ceramica
Nome VBPGF	Faccia fissa Carbonio
	Elastomeri NBR
	Molla AISI 316
	Componenti metallici AISI 304

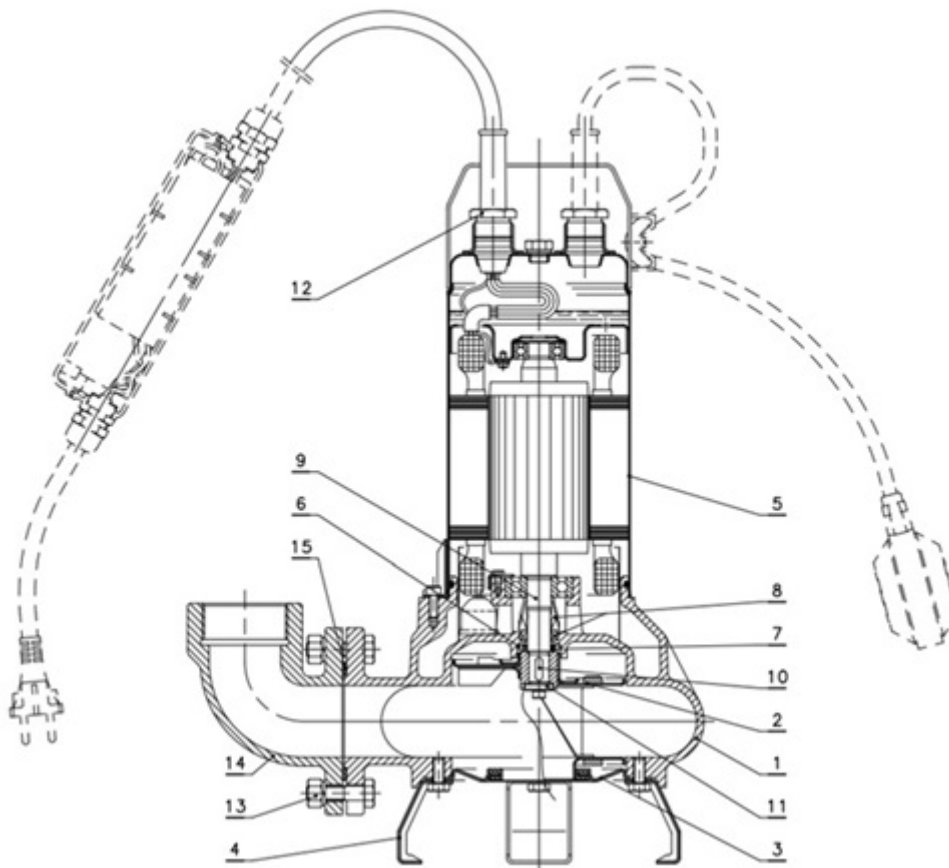
OPZIONI STANDARD

Porta di mandata Con flangia	Includi dispositivo di abbassamento
Versione interruttore Standard	No
Lunghezza del cavo 10 m	

MOTORE

Frequenza 50	Potenza 1.5 kW
Poli 2	Fase (~) 3
	Tensione 220-240 V

DL 125 | Dettagli prodotto



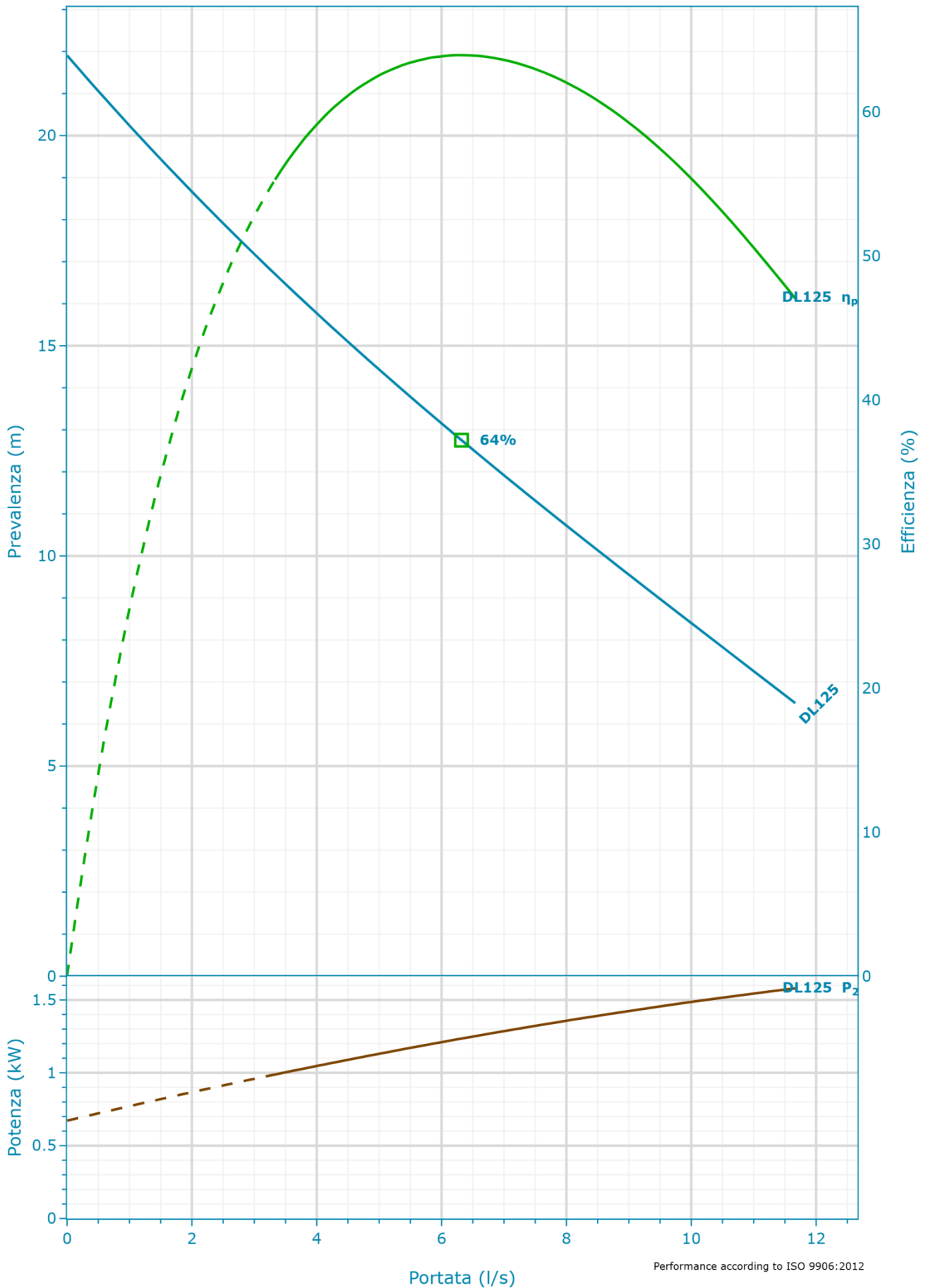
Materiali da costruzione

Corpo della pompa (1) Ghisa / ASTM Classe 25	Alloggiamento del motore (5) Acciaio inossidabile / AISI 304	Estremità dell'albero (9) Acciaio inossidabile / AISI 304	Viti (13) Acciaio inossidabile / AISI 304
girante a canale singolo (2) Acciaio inossidabile / AISI 304	Coperchio dell'anello a V (6) Acciaio inossidabile / AISI 304	Tasto (10) Acciaio inossidabile / AISI 316	Collegamento di mandata (14) Ghisa / ASTM Classe 25
Flangia di aspirazione (3) Acciaio inossidabile / AISI 304	Anello di tenuta V16A (7) NBR	Rondella (11) Acciaio inossidabile / AISI 303	Guarnizione raccordo di mandata (15) Gomma nitrile
Piede di supporto (4) Acciaio inossidabile / AISI 304	Tenuta meccanica (8) Vedere la sezione Tenuta	Pressacavo (12) Semicuscinetto	

Motore

Nome motore MOT_DL125	Potenza nominale 1.5 kW	Dimensione del telaio 56	Tensione 220-240 V
Fase 3	Telaio IP X8	ICL F	Velocità 2,850 rpm
Rated Current 6.58 A			
Fornitore motore Lowara			

DL 125 | Dati idraulici e curva delle prestazioni



Selezione

Serie	Pompe in funzione
DL	1
Nome	Pompe in standby
DL125 2850rpm	Pompa no standby
Fasi	
1	
Frequenza	
50 Hz	
Diametri della girante	
1x 116mm	
Grado di accettazione	
Standard fabbricante	
Tipo di sistema	
Pompa singola	

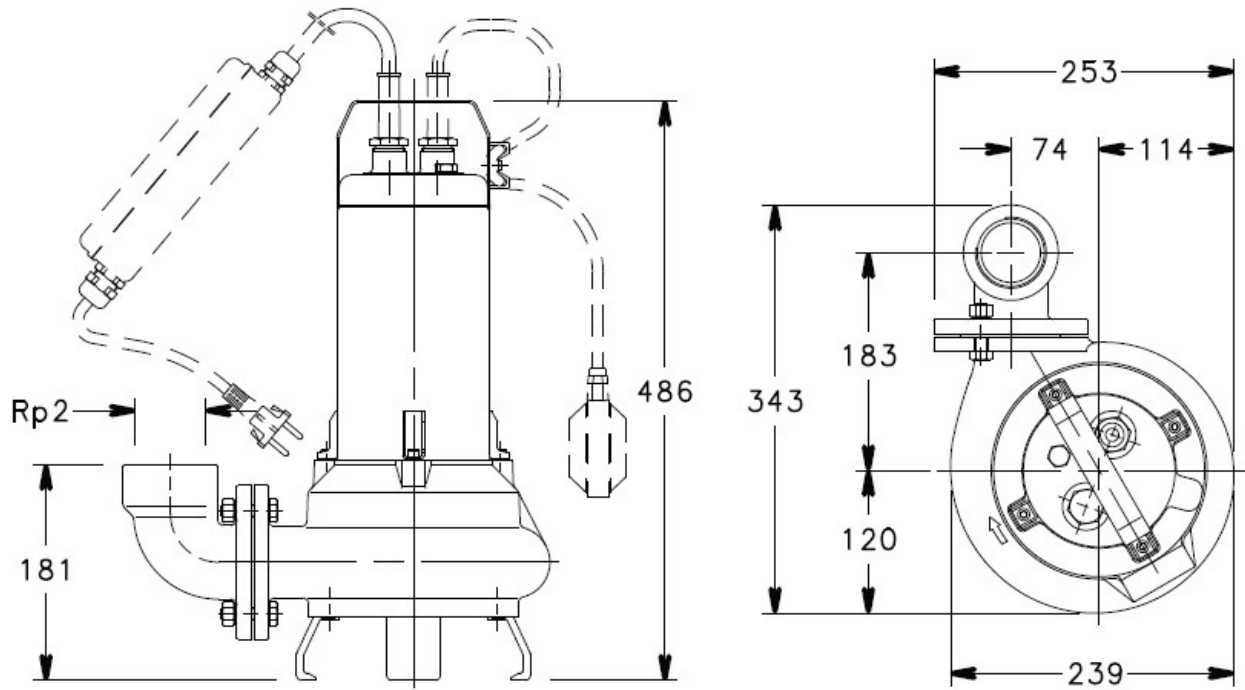
Liquido

Tipo di liquido	Densità
Acqua	1.000 kg/m ³
Temperatura liquido	Viscosità dinamica
4 °C	0,001567 Pa·s
Gravità specifica	Pressione vapore del liquido
1	8,135 mbar
	Pressione atmosferica
	1.013,5293 mbar
	Altezza
	0 m
	Temperatura ambiente
	20 °C
	NPSH disponibile
	10,2657 m
	Immersione
	0 m

Curva progettazione

Velocità nominale	Flusso BEP
2.850 RPM	6,32 l/s
Portata max	Prevalenza BEP
11,67 l/s	12,75 m
H@QMin	Pressione massima di esercizio
21,91 m	2.145,46 mbar
H@QMax	Max P2
6,5 m	1,58 kW
BEP	
64 %	

DL 125 | Dati dimensionali & Disegno



Dimensioni

Peso totale
27 kg

Azienda

Contatto

N. di telefono

E-mail