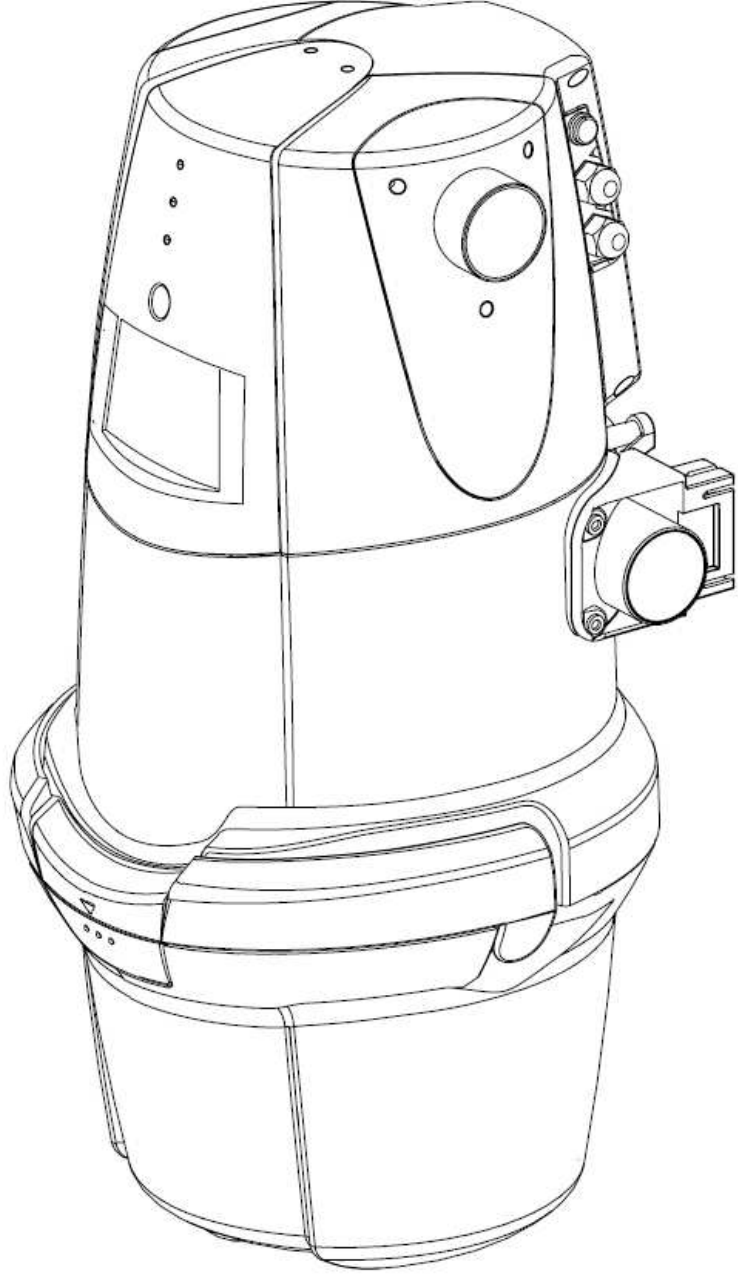


Manuale di Uso e Manutenzione

***Centraline Aspirapolvere
Residenziali - Serie GDA***

Rev. 13/01

**GENERAL
D'ASPIRAZIONE**[®]
IMPIANTI ASPIRAPOLVERE CENTRALIZZATI



MADE IN ITALY

INDICE

1.	Informazioni generali di sicurezza	4
1.1.	Scopo del manuale	4
1.2.	Composizione Manuale e modalità di consultazione.....	4
1.3.	Segnali di sicurezza e pericolo	4
1.1.	Norme generali di sicurezza	5
1.2.	Identificazione del Produttore	6
1.3.	Usi propri e impropri	7
1.4.	Raccomandazioni d'uso	8
2.	Descrizione del prodotto	9
2.1.	Denominazione.....	9
2.2.	Caratteristiche Tecniche.....	9
2.3.	Esplosione della Centralina	10
2.4.	Elenco dei Componenti	11
2.5.	Dotazione di serie prevista nella fornitura della Centralina Aspirapolvere	11
2.6.	Descrizione Interfaccia Utente	12
2.7.	Descrizione interfaccia utente ad incasso	13
2.8.	Accessori principali.....	13
2.9.	Documentazione tecnica allegata alla Centralina Aspirapolvere.....	14
3.	Movimentazione e Disimballo	15
4.	Installazione della Centralina Aspirapolvere	16
4.1.	Scegliere la collocazione della centrale.....	16
4.2.	Ingombri indicativi.....	17
4.3.	Installazione centrale	17
4.4.	Reversibilità lato aspirazione e lato espulsione	20
4.5.	Come eseguire il collaudo	22
5.	Uso della Centralina.....	23
5.1.	Comando di marcia e arresto	23
5.2.	Utilizzo dell'impianto.....	24
5.3.	Programmazione Impugnatura Brava Wireless.....	24
5.4.	Reset Impugnatura Brava Wireless:	24
5.5.	Autopulizia.....	24
5.6.	Segnalazioni Interfaccia Utente.....	25
5.7.	Programmazione interfaccia utente.....	27
6.	Manutenzione	29
6.1.	Svuotamento contenitore raccogli polveri.....	29
6.2.	Pulizia manuale del filtro	30
7.	Componenti di Sicurezza	32
7.1.	Fusibile di protezione	32
7.2.	Termico di surriscaldamento.....	32
7.3.	Protezione partenze involontarie.....	32
7.4.	Prevenzione aspirazione ad impianto ostruito.....	32
8.	Inconvenienti causa e rimedi.....	33
9.	Riparazioni	34
10.	Messa fuori servizio e smaltimento	35
11.	Dichiarazione di conformità CE	36

1. Informazioni generali di sicurezza



Leggere attentamente questo manuale prima di iniziare le operazioni di movimentazione, disimballo, installazione, utilizzo, manutenzione e messa fuori servizio della Centraline Aspirapolvere Residenziali.

1.1. Scopo del manuale

Il manuale d'installazione, uso e manutenzione costituisce parte integrante ed essenziale dell'impianto di aspirazione. Esso ha lo scopo di fornire tutte quelle informazioni necessarie affinché l'installatore esegua la messa in opera nel rispetto dei criteri stabiliti dal costruttore, l'utilizzatore sia in grado di gestire l'impianto nel modo più autonomo e sicuro possibile e i tecnici manutentori eseguano le operazioni programmate per il buon funzionamento dei macchinari e dell'impianto nel suo insieme.

Il Costruttore non risponde di danni derivanti dalla mancata osservanza delle istruzioni contenute nel presente manuale. In caso di dubbi sulla corretta interpretazione delle istruzioni interpellare il costruttore per ottenere i necessari chiarimenti.

1.2. Composizione Manuale e modalità di consultazione

Il presente manuale d'installazione uso e manutenzione, redatto in lingua originale italiano, è composto da capitoli suddivisi in paragrafi, entrambi sono identificati da una numerazione progressiva all'inizio di ogni argomento.

L'indice generale contempla la dislocazione dei capitoli e dei paragrafi facilitandone la ricerca.

I seguenti simboli sono utilizzati nel presente manuale per contraddistinguere ed evidenziare parti di testo particolarmente importanti e da non trascurare:



PERICOLO - ATTENZIONE

Indica situazioni di grave pericolo che se trascurate possono mettere seriamente a rischio la sicurezza e la salute delle persone.



CAUTELA

Indica che è necessario adottare comportamenti adeguati per non incorrere in incidenti e/o provocare danni economici.



IMPORTANTE

Indica informazioni tecniche da non trascurare e di particolare importanza.

Le descrizioni e le illustrazioni presenti nel manuale non sono impegnative. General d'Aspirazione si riserva il diritto di apportare in qualsiasi momento tutte le modifiche che riterrà opportuno, senza l'obbligo di preavviso.

È vietata la riproduzione, anche parziale, di questo documento senza il consenso del Produttore.

1.3. Segnali di sicurezza e pericolo

I seguenti segnali risultano utilizzati nel manuale e applicati sull'apparecchiatura, per mettere in

evidenza quelle operazioni che gli addetti che interagiscono con l'impianto devono osservare scrupolosamente per salvaguardare la propria sicurezza e quella dell'impianto.



PERICOLO DI SHOCK ELETTRICO



DIVIETO DI MANOVRA A PERSONE NON ADEGUATAMENTE FORMATE ED ADDESTRATE



OBBLIGO DI MASCHERINA PROTETTIVA CONTRO INALAZIONE DI POLVERI ED ELEMENTI NOCIVI



OBBLIGO DI UTILIZZO DI GUANTI PROTETTIVI CONTRO IL CONTATTO CON POLVERI ED ELEMENTI NOCIVI



OBBLIGO DI UTILIZZO DI SCARPE ANTINFORTUNISTICHE



OBBLIGO DI UTILIZZO DI GUANTI PROTETTIVI PER MOVIMENTAZIONE MERCI

1.1. Norme generali di sicurezza

Scopo di queste informazioni è quello di sensibilizzare le persone che interagiscono con l'apparecchiatura a prevenire qualsiasi condizione di pericolo per evitare di mettere a rischio la propria e l'altrui incolumità.

Sicurezza nella progettazione

Il Produttore, in fase di progettazione e costruzione, ha posto particolare attenzione agli aspetti che possono provocare rischi alla sicurezza e alla salute delle persone che utilizzano l'apparecchiatura.

Oltre al rispetto delle leggi vigenti in materia, egli ha adottato tutte le "regole della tecnica di costruzione".

Tuttavia alcune zone dell'apparecchiatura potrebbero causare rischi non evidenti, si raccomanda quindi di prestare speciale attenzione durante l'uso e le operazioni di manutenzione ordinaria.

Sicurezza nell'uso

Prima di iniziare qualsiasi tipo di utilizzo è necessario leggere attentamente e completamente le istruzioni riportate nel presente manuale in dotazione e quelle riportate direttamente sull'apparecchiatura per mezzo di simboli di sicurezza.

Non manomettere, non eludere e non rimuovere i dispositivi di sicurezza installati sull'apparecchiatura.

Il mancato rispetto di questo requisito può essere causa di gravi rischi per la sicurezza e la salute delle persone.

Sicurezza nella manutenzione

Il personale che effettua qualsiasi tipo di intervento di manutenzione ordinaria in tutto l'arco di vita dell'apparecchiatura, deve possedere precise competenze tecniche, particolari capacità ed esperienze acquisite e riconosciute nel settore specifico. La mancanza di questi requisiti può causare danni alla sicurezza ed alla salute delle persone.

Durante il normale uso o per qualsiasi intervento sull'apparecchiatura, mantenere gli spazi perimetrali in condizioni adeguate per non causare rischi alla sicurezza ed alla salute delle persone.

Per alcune fasi potrebbe essere necessario l'ausilio di uno o più aiutanti.

1.2. Identificazione del Produttore

General D'Aspirazione opera dal 1974 ed è la prima azienda in Italia nella costruzione di impianti aspirapolvere centralizzati, ha progettato e produce le Centraline Aspirapolvere della Serie GDA. Per qualsiasi necessità inerente l'installazione, l'uso, la manutenzione e/o la richiesta di parti di ricambio, il cliente è pregato di rivolgersi esclusivamente al costruttore i cui dati identificativi sono presenti sull'apparecchiatura riportati sulle targhette identificative (Fig. 1).

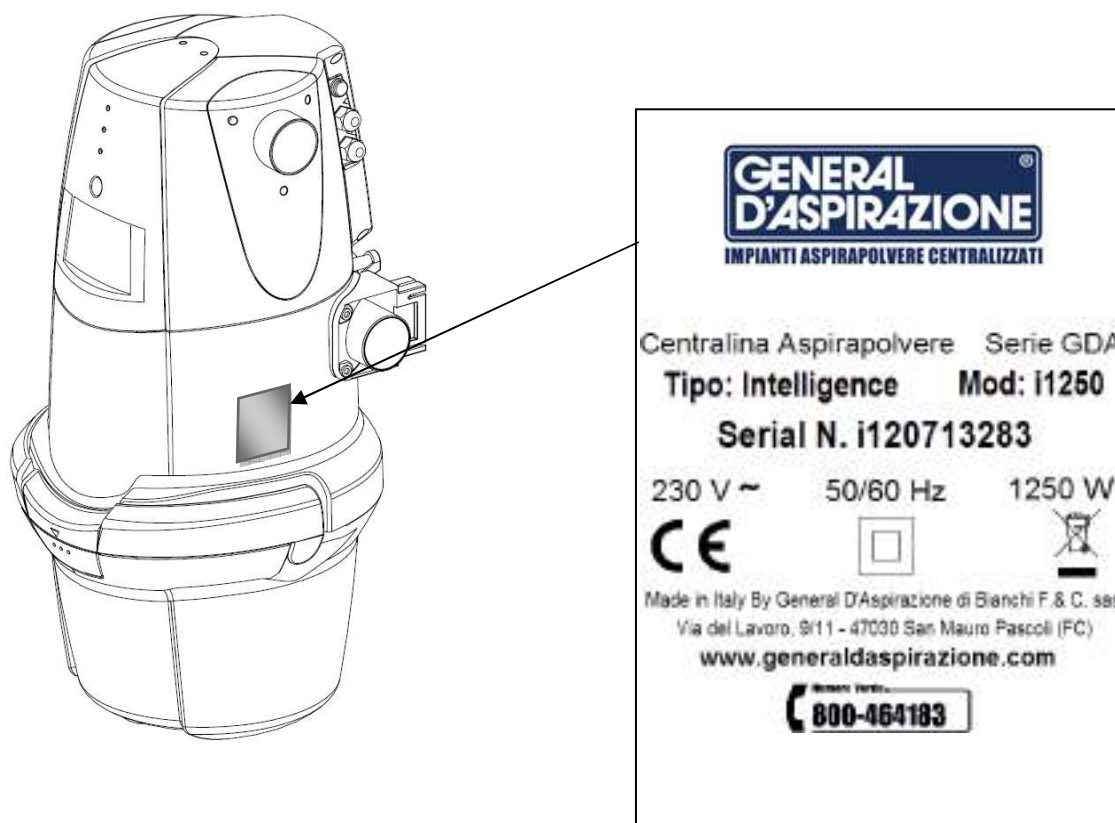


Figura 1

La targhetta identificativa è sul fianco destro della centrale.

All'atto di qualsiasi richiesta di assistenza tecnica il cliente è pregato di rilevare e trasmettere al costruttore, oltre al tipo di problema riscontrato, anche tutti i dati relativi alla macchina rilevabili sempre dalla targhetta identificativa, e cioè:

- modello di apparecchiatura
- numero di matricola

Dati del PRODUTTORE



Via del Lavoro, 8/11
47030 – San Mauro Pascoli (FC)



info@generalaspirazione.com
www.generalaspirazione.com



IMPORTANTE

Per qualsiasi necessità inerenti l'installazione, l'uso, la manutenzione e/o la richiesta di parti di ricambio, il cliente è pregato di rivolgersi al produttore i cui dati identificativi sono presenti sull'apparecchiatura riportati sulle targhette identificative.

1.3. Usi propri e impropri



ATTENZIONE: non sono consentiti usi diversi da quelli indicati.

Modifiche e riadattamenti della Centralina non sono consentiti.

Qualunque utilizzo diverso da quello per cui il prodotto è stato progettato rappresenta una condizione anomala che può arrecare danno alla Centrale e costituire un serio pericolo per l'utente.

La Centralina Aspirapolvere serie GDA è stata progettata e realizzata esclusivamente per aspirare in modo centralizzato all'interno di edifici civili, di polveri tipo domestico.

La Centralina Aspirapolvere deve aspirare solo polvere o corpi solidi di ridotte dimensioni.

Per esigenze specifiche contattare l'ufficio tecnico General D'Aspirazione. Il costruttore declina la propria responsabilità per eventuali danni causati all'impianto stesso, a cose e/o persone, derivanti dall'uso improprio dell'impianto.

1.4. Raccomandazioni d'uso



In caso di incendio non utilizzare acqua per lo spegnimento. La mancata osservazione del presente divieto espone l'operatore a rischio di folgorazione.

- **Le Centraline Aspirapolvere sono destinate all'uso residenziale.** Il loro utilizzo in fase di cantiere può provocarne gravi deterioramenti, non coperti dalla garanzia. **Non aspirare gesso, cemento e calcinacci, tale operazione può essere eseguita solamente utilizzando l'accessorio Aspiraliquidi** (Vedere brochure accessori disponibili).
- Non utilizzare la Centralina per usi impropri. Non aspirare braci, mozziconi di sigaretta ancora accesi, prodotti o materiali infiammabili che possono provocare fiamme nel serbatoio di raccolta della polvere, materiali con alto rischio di esplosione o materiali singolarmente inerti, ma che miscelati tra di loro possono provocare reazioni chimiche pericolose.
- E' vietato utilizzare le centrali aspiranti per usi non previsti in installazioni industriali in presenza di valori di temperatura, pressione e umidità eccedenti quelli normali degli ambienti di lavoro.
- **Non aspirare liquidi, cenere dal camino, grandi quantità di farina, toner stampanti, polveri di cantiere, polveri sottili, cemento e gesso.**
- Scollegare la spina dalla presa di alimentazione 230 V nel caso in cui:
 - la centrale aspirante ha subito un urto
 - si rendano necessarie operazioni di manutenzione o riparazione ed, in ogni caso, prima di qualsiasi intervento
 - si prevede un lungo periodo di inattività
- Non intervenire in nessun caso quando la centrale è in funzione.
- Indossare guanti protettivi e mascherina per eseguire i lavori di manutenzione (svuotamento contenitore polveri, pulizia o sostituzione filtro).
- Utilizzare solo ricambi originali.
- Non utilizzare la centrale senza il filtro.
- **Ad ogni manutenzione accertarsi che il filtro sia rimontato correttamente serrato.**
- Non ostruire i condotti di ingresso e scarico dell'aria.
- Evitare il contatto di parti del corpo con gli accessori della centrale e non rivolgere mai la bocchetta di aspirazione verso persone o animali.
- Questa apparecchiatura non è destinata ad essere utilizzata da persone (inclusi i bambini) con ridotte capacità fisiche, mentali o sensoriali o con esperienza e/o competenze insufficienti, a meno che non siano sotto la supervisione di una persona responsabile della loro sicurezza.
- Richiedere all'installatore che effettui il collaudo dell'impianto per certificare l'avvenuta installazione a regola d'arte.



Richiedere all'installatore che effettui il collaudo e la taratura dell'impianto per certificare l'avvenuta installazione a regola d'arte.

2. Descrizione del prodotto

2.1. Denominazione

Con la denominazione di Centraline Aspirapolvere Residenziali della **Serie GDA** s'intendono tutte quelle apparecchiature realizzate per la pulizia di abitazioni, locali ed edifici privati .

La Centralina Aspirapolvere utilizza una turbina aspirante collegata ad un motore elettrico per generare una depressione alla sua accensione. L'aria aspirata viene convogliata all'interno del separatore dove le polveri più grossolane cadono nel contenitore di raccolta, mentre quelle più fini, che salgono nella parte superiore del separatore, vengono trattenute dalla cartuccia filtrante. L'aria così filtrata viene espulsa all'esterno attraverso la tubazione di sfogo.

2.2. Caratteristiche Tecniche

TIPO MODELLO	Wireless		Intelligence				Total		
	W1000	W1250	i1000	i1250	i1600	i1750	T1250	T1600	T1750
Superficie Massima (mq)	150	300	150	300	420	700	300	420	700
Elettronica Inteligente	NO	NO	SI	SI	SI	SI	SI	SI	SI
Autopulizia	NO	NO	NO	NO	NO	NO	SI	SI	SI
Wireless	SI	SI	SI	SI	SI	SI	SI	SI	SI
Silenziatore Integrato	SI	SI	SI	SI	SI	SI	SI	SI	SI
Potenza Motore (W)	1000	1250	1000	1250	1600	1750	1250	1600	1750
Assorbimento (A)	4.8	6.4	4.8	6.4	8.5	9.5	6.4	8.5	9.5
Alimentazione (V)	230	230	230	230	230	230	230	230	230
Frequenza (Hz)	50	50	50	50	50	50	50	50	50
Fusibile (A)	6.3	8	6.3	8	10	10	8	10	10
Alimentazione prese (V)	5	5	5	5	5	5	5	5	5
Portata aria max (mc/h)	205	230	250	230	250	210	230	250	210
Depressione (mmH ₂ O)	2.430	2.830	2.430	2.830	3.000	3.450	2.830	3.000	3.450
Superficie filtrante (mq)	4.000	8.500	4.000	8.500	500	500	500	500	500
Materiale Filtro	Poliestere		Poliestere				Poliestere		
Capacità contenitore (lt)	8	18	8	18	18	18	18	18	18
Ingresso/Uscita aria (Ø mm)	50	50	50	50	50	50	50	50	50
Rumorosità (dB A)	62.5	64	62.5	64	66.5	69	64	66.5	69
Avviamento soft-start	SI	SI	SI	SI	SI	SI	SI	SI	SI

2.3. Esploso della Centralina

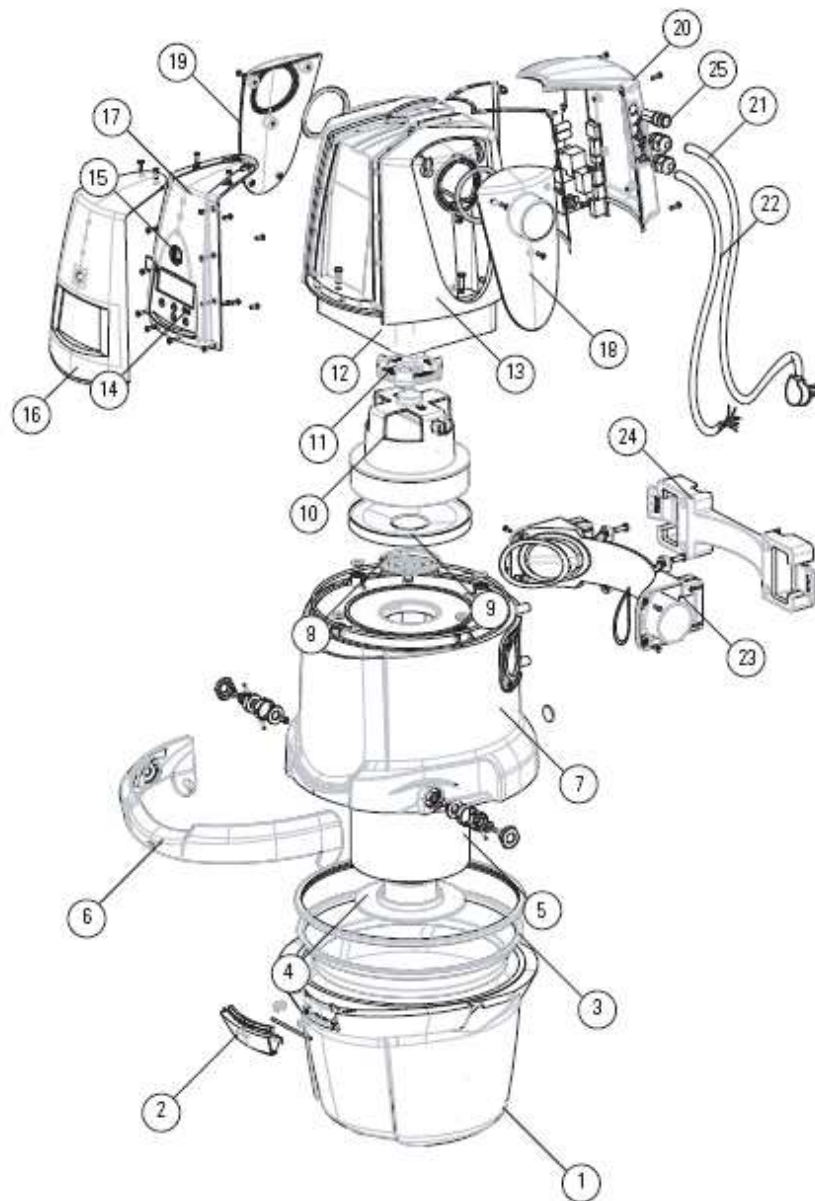


Figura 2

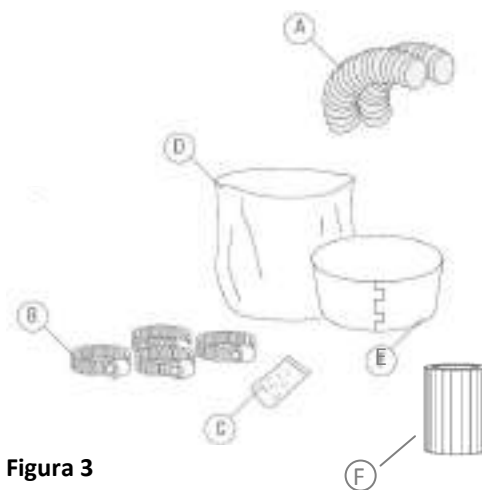
2.4. Elenco dei Componenti

1. Contenitore raccogli polvere
2. Pulsante sgancio contenitore
3. Cono convogliatore
4. Ghiera blocca-filtro
5. Filtro secondario in poliestere lavabile
6. Maniglia di bloccaggio contenitore
7. Stadio centrale
8. Griglia anti-intrusione
9. Guarnizione inferiore antivibrante
10. Gruppo motore-girante
11. Antirotazione
12. Silenziatore integrato/reversibile
13. Stadio di testa
14. Interfaccia utente
15. Led luminoso
16. Mascherina
17. Carter tenuta frontale
18. Carter laterale con espulsione
19. Carter laterale senza espulsione
20. Coperchio posteriore
21. Cavo alimentazione 230 V
22. Cavo per Linea Micro e interfaccia utente ad incasso (collegamento facoltativo)
23. Aggancio/ingresso reversibile
24. Staffa parete
25. Fusibile

2.5. Dotazione di serie prevista nella fornitura della Centralina Aspirapolvere

In dotazione di serie vengono forniti:

- A. n. 2 manicotti flessibili per collegamento ingresso e espulsione
- B. n. 4 fascette metalliche
- C. n. 1 kit viti per fissaggio staffa parete
- D. n. 1 sacco raccolta polveri
- E. n. 1 tendisacco
- F. n. 1 Filtro



2.6. Descrizione Interfaccia Utente

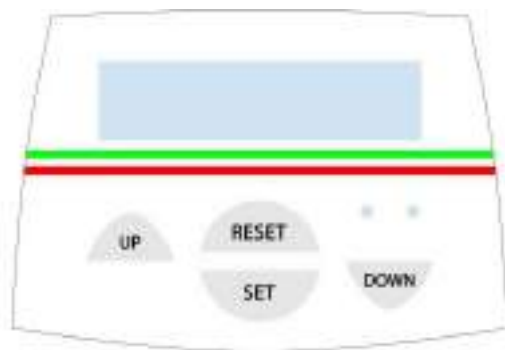


Figura 4



I parametri e di tempo impostati dalla fabbrica possono essere modificati e personalizzato secondo le proprie esigenze, seguendo le indicazioni riportate nel Cap. 5.7.2

1. Led **COLORE VERDE** - Quando è acceso indica che c'è corrente in linea e che la centrale è pronta per l'uso.
2. Led **COLORE ROSSO** - Quando è acceso indica un avvertimento esplicitato da un messaggio scritto sul display.
3. **Tasto UP** - Si utilizza durante la fase di programmazione per incrementare il valore sul display.
4. **Tasto DOWN** - Si utilizza durante la fase di programmazione per decrementare il valore sul display.
5. **Tasto SET** - Si utilizza durante la fase di programmazione per memorizzare i nuovi parametri impostabili
6. **Tasto RESET** - Dopo aver eseguito la manutenzione, premere questo tasto per azzerare la segnalazione dell'allarme.
7. Finestra **DISPLAY** - Durante la programmazione vengono visualizzati i valori dei parametri impostati, inoltre è esplicitato tramite messaggi il significato di ciascun "avviso" (vedi cap.5.7.2).

Per rispondere alla normativa sul consumo energetico in stand-by, il display della centralina si spegnerà automaticamente dopo circa 10 secondi di inutilizzo della centralina. Allo stesso tempo, il display ritornerà attivo alla pressione di un tasto qualsiasi o alla ripartenza della centralina.



Dopo ogni segnalazione di manutenzione o di allarme, per accendere nuovamente la centrale occorre inviare un nuovo comando wireless di accensione o sfilare e inserire nuovamente il tubo di lavoro nella presa d'aspirazione.

2.7. Descrizione interfaccia utente ad incasso



Figura 5

1. Led **COLORE VERDE** - Quando è acceso indica che c'è corrente in linea e che la centrale è pronta per l'uso.
2. Led **COLORE GIALLO** - Effettuare lo smaltimento delle polveri
3. Led **COLORE GIALLO** - Effettuare la pulizia del filtro
4. Led **COLORE ROSSO** - Segnala le seguenti anomalie: 1) E' intervenuto il termico di protezione motore; 2) sono stati effettuati più avviamenti in un tempo breve; 3) si è raggiunto il limite di funzionamento continuo impostabile dall'utente (il messaggio viene esplicitato sul display della centrale).
5. Led **COLORE GIALLO** - E' necessario un intervento di manutenzione, contattare il centro assistenza.
6. Led **COLORE VERDE** - La centrale sta effettuando l'autopulizia del filtro (solo nelle versioni TOTAL).

2.8. Accessori principali

Questi accessori non sono compresi nella centrale ma vengono venduti singolarmente

Braccio telescopico

Il braccio Telescopico a lunghezza regolabile, può essere collegato alle diverse spazzole per le pulizie. Premendo il bottone della cremagliera è possibile regolare alla lunghezza desiderata.

Impugnatura Brava Wireless o Basic

Consente, grazie alla sua presa ergonomica, di utilizzare i vari accessori collegati al braccio telescopico. L'impugnatura Brava Wireless è dotata di comandi di accensione integrato a onde radio (Frequenza 433 MHz).

L'impugnatura Brava è dotata inoltre di un bottone di regolazione che consente, se necessario, di ridurre l'aspirazione.

Accessori

E' disponibile una vasta serie di accessori che possono essere installati all'estremità del braccio telescopico o direttamente sull'impugnatura (Vedere brochure accessori).

2.9. Documentazione tecnica allegata alla Centralina Aspirapolvere

1. Manuale d'uso e manutenzione Quick Start Centraline Aspirapolvere
2. Certificato di Garanzia
3. Dichiarazione di Conformità CE

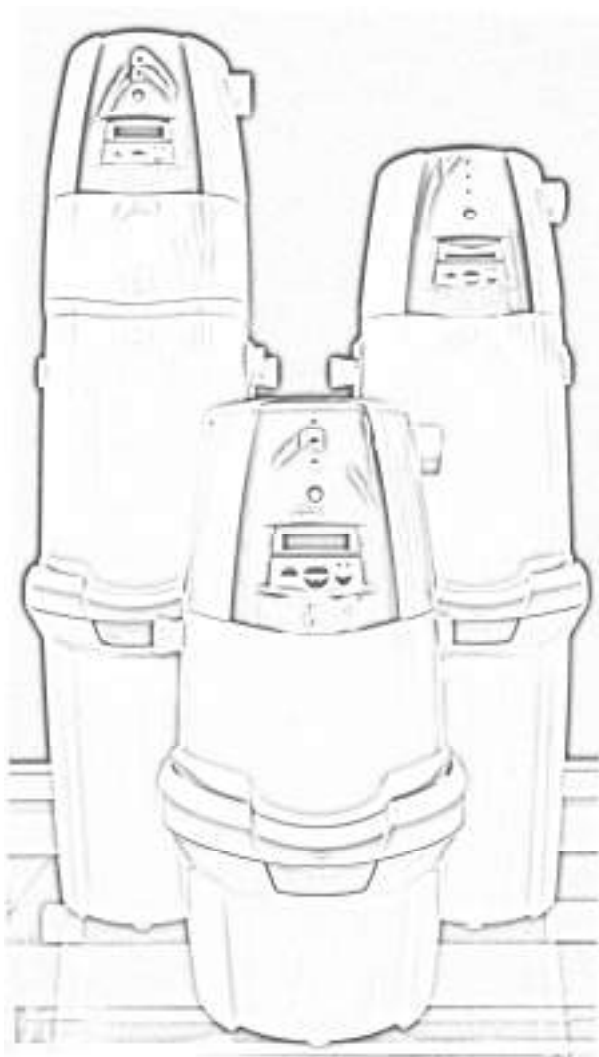


Figura 6

3. Movimentazione e Disimballo

La Centralina Aspirapolvere viene spedita all'interno di un imballo in cartone con opportuni rinforzi contro gli urti per proteggerla durante la fase di trasporto e di consegna.

Si raccomanda di non rimuovere l'imballaggio fino al momento dell'installazione al fine di evitare danneggiamenti.



Non capovolgere mai la Centrale ancora imballata.

Non utilizzare taglierini per la rimozione dell'imballo

Il costruttore declina ogni responsabilità per eventuali danni causati dall'errata apertura dell'imballaggio.



Nelle operazioni di movimentazione utilizzare gli appositi dispositivi di protezione individuale.

Il mancato utilizzo degli appositi DPI in fase di movimentazione e disimballo espone l'operatore al rischio di schiacciamento del piede per perdita di stabilità.



Il mancato utilizzo dei guanti non garantisce una presa sicura nella movimentazione con il rischio di caduta accidentale.

All'atto della consegna è necessario controllare immediatamente la conformità e l'integrità del materiale con il trasportatore per non dare luogo a contestazioni per danni non attribuibili al trasporto.

Se si riscontrano danni all'apparecchiatura è necessario attenersi a quanto segue:

- annotare sul Documento di Trasporto (copia del vettore) il tipo di danno;
- inviare al trasportatore per lettera raccomandata la richiesta di rimborso danni entro due giorni;
- contattare il Servizio Assistenza del costruttore per gli eventuali pezzi da sostituire.

4. Installazione della Centralina Aspirapolvere



Questa apparecchiatura è destinata ad essere installata da personale adeguatamente formato e addestrato.



ATTENZIONE: tutto il montaggio dell'apparecchiatura deve essere eseguito da personale qualificato rispettando le regole d'arte e in conformità con le diverse norme e regolamenti.

4.1. Scegliere la collocazione della centrale

Le scelta deve essere operata in base ai seguenti criteri:

- La centrale aspirante deve essere installata in ambienti protetti e ben aerati, preferibilmente locali di servizio ai piani inferiori, più in basso rispetto all'edificio, come garage, o locali tecnici, oppure ambienti esterni purché la centrale risulti sempre al riparo dalle intemperie.
- Il locale prescelto deve disporre di uno spazio libero e ben illuminato attorno alla centrale in modo da rendere agevoli gli interventi di manutenzione e riparazione.
- La parete di fissaggio deve permettere di installare la centralina sollevata da terra ad altezze variabili a seconda del modello come da schema riportato al cap.4.2 che consentirà agevoli operazioni di manutenzione.
- La centrale **non deve** essere installata in ambienti in cui:
 - sia presente una fonte di calore nelle immediate vicinanze
 - la temperatura ambiente possa raggiungere valori inferiori a 5° C e superiori a 35° C
 - l'umidità sia molto elevata o si presenti l'eventualità di allagamenti
 - siano presenti prodotti infiammabili o esplosivi
- La sua collocazione deve permettere di realizzare la tubazione per l'espulsione dell'aria non superiore a 5 m con tubo Ø 50, oltre utilizzare tubo Ø 63 per i metri in eccedenza.



Utilizzare appositi sensori per rilevazione tracce elettriche prima di forare il muro

4.2. Ingombri indicativi



Modello>>		W - i	W - i	T
		1000	1250	1250
			1600	1600
			1750	1750
Altezza	mm	600	940	1085
Diametro	mm	300	300	300
A - Minima	mm	40	40	40
A - Consigliata	mm	1000	1000	1000
B	mm	357	695	695
C	mm	194	194	339
D	mm	210	210	210
E	mm	370	370	370
PESO NETTO	kg	8,1	9,4	15,1
Peso con Imballo	kg	9.8	12,3	18,3

Figura 7

4.3. Installazione centrale

Dopo aver movimentato la centrale ancora imballata fino al locale prescelto, procedere al disimballo prestando attenzione alle indicazioni riportate sull'imballo ed iniziare le fasi di installazione come segue:

1. Predisporre una presa di alimentazione a 230 V tipo SHUKO.
2. Utilizzare l'apposita dima per segnare la posizione desiderata. Verificare che la posizione non interferisca con il passaggio di cavi elettrici sotto traccia (Figura 8).
3. Fissare alla parete, coi tasselli da muro in dotazione, la Staffa di aggancio nella posizione segnata (Figura 9), utilizzando i cilindretti di appoggio fra staffa e muro (non necessari per installazione nel box). Per installazione su pareti in cartongesso dotarsi di appositi tasselli

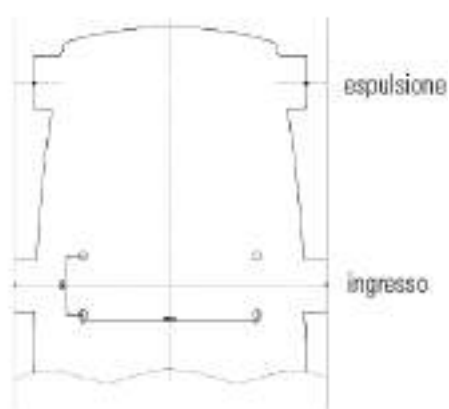


Figura 8

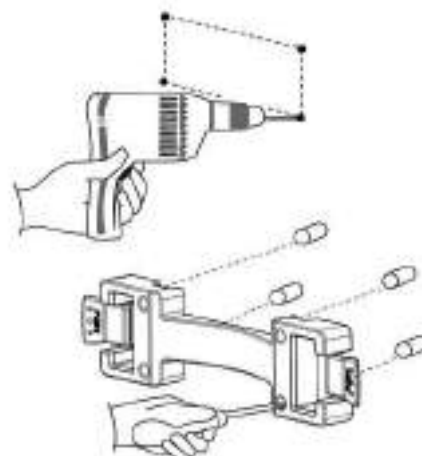


Figura 9

4. Montare la centrale inserendo frontalmente le prominente rettangolari nelle corrispondenti sedi della Staffa di aggancio, facendo pressione fino allo scatto (Figura 10).

5. Collegare il tubo dell'impianto alla centrale con l'apposito manicotto, stringendo le fascette metalliche. Fascette e manicotto dedicato sono entrambi di serie. (Figura 11)
6. Collegare la centrale alla tubazione di sfogo. (Figura 11)



Figura 10

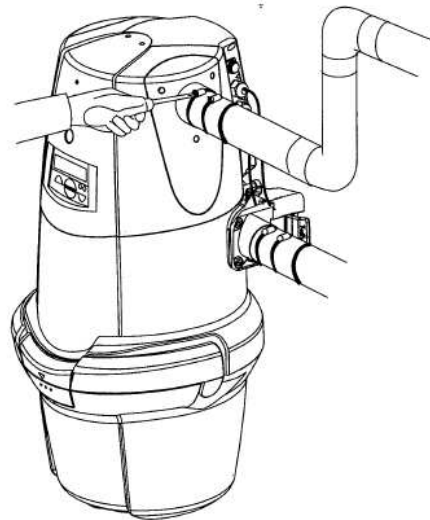


Figura 11



ATTENZIONE:

I collegamenti elettrici devono essere eseguiti esclusivamente da personale qualificato.

7. Collegare i due poli di colore (nero, rosso) del cavo 7x0,25 ai due fili del comando bassa tensione 5 Vdc della LINEA PRESE.

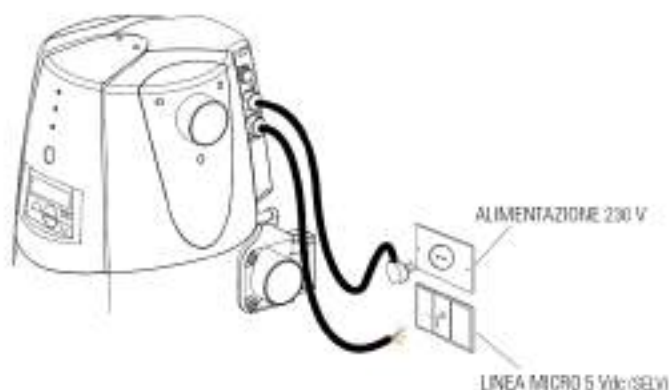


Figura 12

8. Se si utilizza l'impugnatura Brava Wireless non occorre collegare il cavo di colore rosso e nero di consenso prese
9. Nella versione Intelligence e Total collegare i 5 poli di colore giallo, verde, grigio, bianco, blu per il segnale ausiliario diretto all'interfaccia utente ad incasso. L'utilizzo di questo segnale è FACOLTATIVO.
10. Inserire la spina di alimentazione alla presa elettrica.
11. Eseguire il collaudo.



Al termine delle operazioni di installazione si raccomanda di eseguire una verifica della centrale riguardo al fissaggio e alla stabilità.

Richiedere all'installatore che effettui il collaudo e la taratura dell'impianto per certificare l'avvenuta installazione a regola d'arte.



Indicazione di NON alimentare la centralina sino al completamento del cablaggio prese e del Pannello Remoto.

4.4. Reversibilità lato aspirazione e lato espulsione

Normalmente le centrali aspiranti sono fornite con attacco tubi aspirazione e scarico alla destra, in caso di necessità è possibile trasformarle portando, in modo indipendente, l'attacco tubi aspirazione e scarico a sinistra.



ATTENZIONE:

Prima di effettuare le operazioni sotto descritte è obbligatorio scollegare la spina dalla presa di alimentazione 230 V.

Per eseguire la reversibilità dell'attacco tubo di aspirazione è necessario:

1. Svitare le viti e togliere l'aggancio/ingresso reversibile. (Figura 13)
2. Ruotare di 180° l'aggancio/ingresso reversibile. (Figura 13)
3. Rimontare l'aggancio/ingresso reversibile nella nuova posizione. (Figura 14)

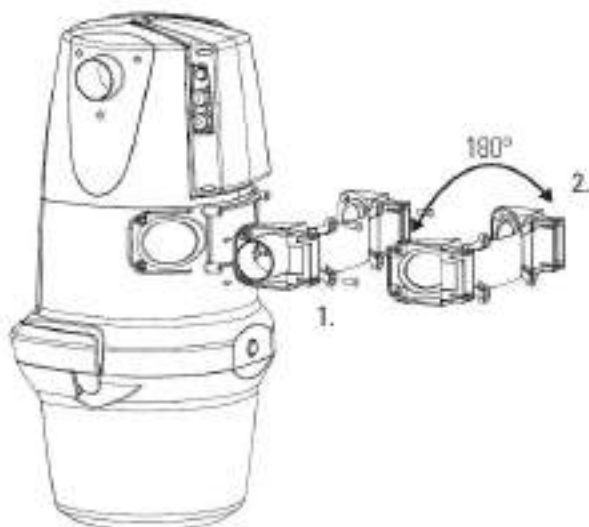


Figura 13

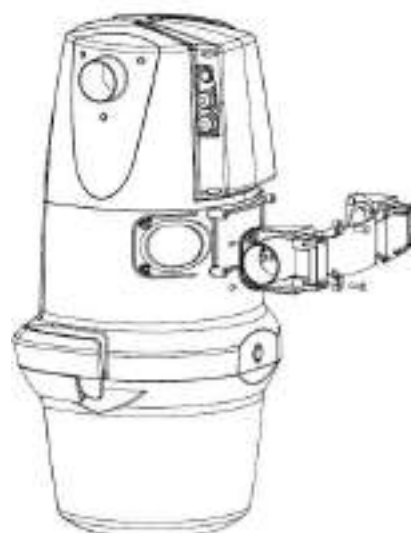


Figura 14

Per eseguire la reversibilità dello scarico è necessario:

1. Svitare le viti e togliere i due “Carter laterali” (con e senza espulsione). (Figura 15)
2. Svitare le viti e togliere il Coperchio posteriore, la Mascherina ed il “Carter di tenuta frontale”. (Figura 15)
3. Scollegare il cavo di alimentazione motore dalla scheda di potenza. (Figura 15)
4. Svitare le viti e togliere lo Stadio di testa. (Figura 15)
5. Svitare le viti e togliere il Silenziatore reversibile. (Figura 15)
6. Ruotare il silenziatore di 180° e rimontarlo all’interno dello Stadio di testa. **Assicurarsi che gli O-ring dello stadio centrale siano correttamente posizionati e che non vi siano dei cavi scollegati.**
7. Rimontare lo Stadio di testa sul corpo della centrale.
8. Rimontare il Coperchio posteriore, il Carter di tenuta frontale, la Mascherina e i Carter laterali (con e senza espulsione)

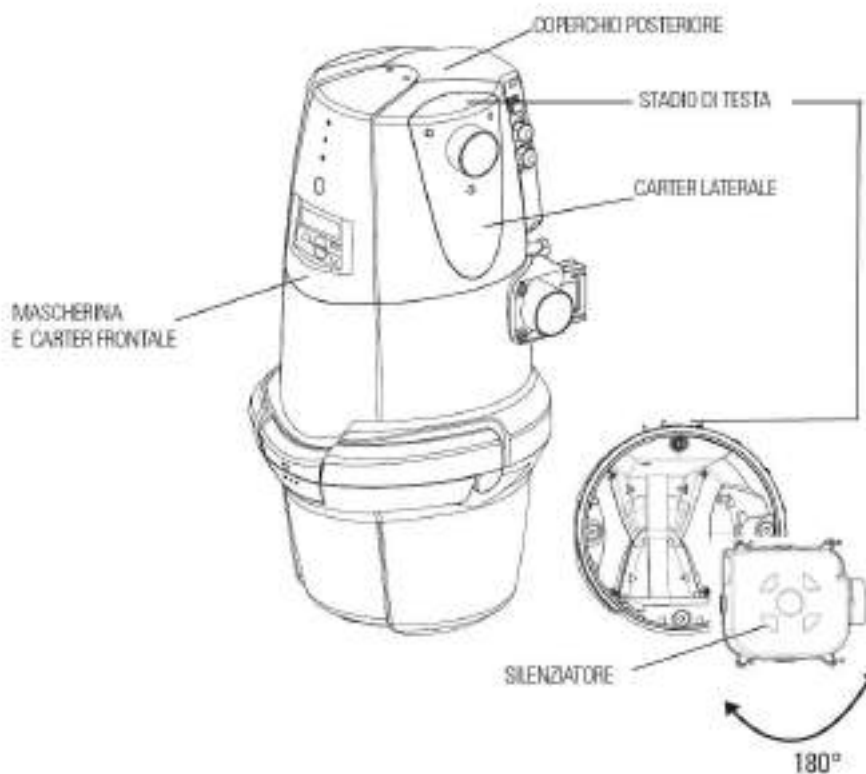


Figura 15

4.5. Come eseguire il collaudo

La prima dimostrazione di garanzia per chi ha scelto un impianto GENERAL D'ASPIRAZIONE.

Ancora in fase di cantiere, quindi prima della posa dei pavimenti, l'impianto è già operativo.

Già in questa fase sarà quindi possibile verificarne il buon funzionamento ed eventualmente intervenire laddove si verifichi qualche imperfezione.

Grazie all'apposito coperchio brevettato che chiude ermeticamente il foro d'aspirazione della contropresa, è possibile collaudare con facilità ed in pochissimi minuti il corretto funzionamento dell'impianto. Sono due i momenti in cui è possibile fare una verifica:

- a canalizzazione terminata
- prima della posa dei pavimenti

Il tecnico installatore e la direzione dei lavori possono, così, offrire al cliente la tranquillità di un perfetto funzionamento, la possibilità quindi di verificare a cantiere ancora aperto eventuali problemi dell'impianto e, nel caso, provvedere in tempo reale.

Le fasi del collaudo sono tre :

- si misura la depressione creata dalla centrale con l'apposito vuotometro;
- si collega la centrale al tubo dell'impianto;
- si verifica da una contropresa qualsiasi che il valore testato sia sempre uguale.

Una volta ultimato il collaudo, è possibile accertare il perfetto funzionamento o individuare esattamente il punto in cui l'impianto risulta danneggiato.



IMPORTANTE

Prima di rendere operativo l'impianto l'installatore deve eseguire un collaudo di ogni singola presa installata verificando il corretto avviamento e spegnimento della centrale.

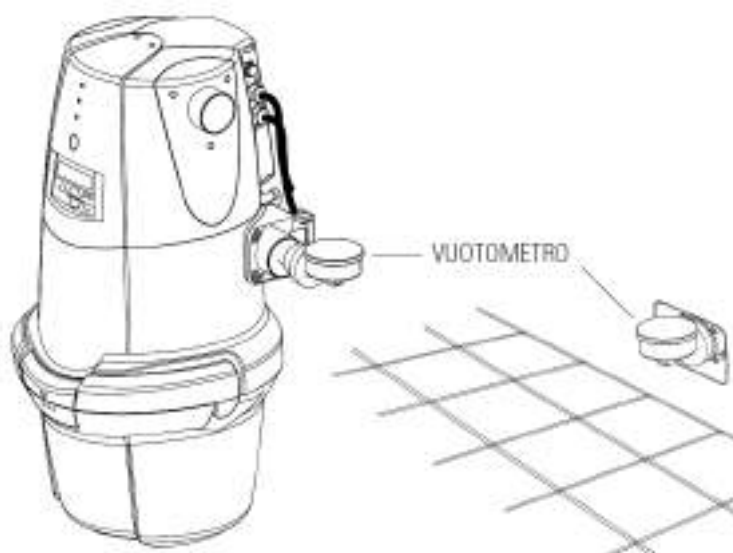


Figura 16

5. Uso della Centralina



Importante

Il sistema è progettato per essere utilizzato da un solo operatore. Per ragioni di efficienza deve essere utilizzata (aperta) una sola presa per volta.



Importante

Prima di iniziare ad utilizzare il sistema è opportuno verificare che tutti i componenti dell'impianto siano nella posizione corretta.

5.1. Comando di marcia e arresto

La centrale aspirante può essere avviata e spenta in due diversi modi:

1. **Utilizzando il comando Wireless.** Tutte le versioni di centrali sono dotate di ricevitore Wireless, sarà quindi sufficiente premere il pulsante di marcia/arresto sull'impugnatura BRAVA Wireless per accendere e spegnere la centrale aspirante.



Figura 17



Importante

Non occorre che le prese d'aspirazione siano predisposte con il cablaggio elettrico di consenso sino alla centrale aspirante.

2. **Utilizzando il consenso prese.** Inserendo semplicemente il manicotto del tubo di lavoro nelle varie prese d'aspirazione. Per spegnere la centrale è sufficiente estrarre il manicotto del tubo di lavoro dalla presa aspirante.



Importante

- L'impianto deve avere le prese d'aspirazione predisposte con il cablaggio elettrico di consenso sino alla centrale aspirante.
- Collegare i due poli di colore (nero, rosso) del cavo 7x0,25 ai due fili del comando bassa tensione 5 Vdc della LINEA PRESE

5.2. Utilizzo dell'impianto

Una volta avviata la centrale può essere utilizzata secondo le indicazioni riportate al Capitolo 1.6 "Raccomandazioni d'uso".

Per utilizzare l'impianto occorre collegare il tubo di lavoro, composto da manicotto, tubo flessibile e impugnatura BRAVA da un lato e dalla prolunga telescopica e le spazzole o ai diversi accessori dall'altro. In questo modo è possibile spostarsi nei vari ambienti dove sono installate le prese d'aspirazione per effettuarne la pulizia, inserendo il manicotto del tubo di lavoro nella presa d'aspirazione e avviando la Centralina Aspirapolvere come indicato al Capitolo 5.1.

5.3. Programmazione Impugnatura Brava Wireless

Per poter impartire il comando di accensione e spegnimento occorre programmare l'impugnatura Brava Wireless con la Centralina Aspirapolvere. E' possibile programmare un numero massimo di 5 Impugnature. Per la programmazione fare riferimento al Manuale di Uso e Manutenzione dell'Impugnatura allegato alla confezione della stessa.

5.4. Reset Impugnatura Brava Wireless:

Se si supera il numero massimo di 5 impugnature programmate e si rende necessario la sostituzione di una di queste, si rende necessario il Reset delle memorie ed eseguire una nuova programmazione. Per il Reset fare riferimento al Manuale di Uso e Manutenzione dell'Impugnatura allegato alla confezione della stessa.

5.5. Autopulizia

I modelli **Total** sono dotati di un sistema autopulente del filtro a cadenze impostabili secondo le esigenze, che limita la manutenzione alla sola sostituzione del sacco di raccolta. All'interno del MENU UTENTE dell'interfaccia è presente il sottomenu



solo se nella macchina è stata attivata la funzione autopulizia. In tale sottomenu viene indicato il tempo di funzionamento del motore dopo il quale viene pulito in automatico il filtro.

Questa funzione prevale sulla pulizia manuale del filtro, ossia non sarà necessario pulire manualmente il filtro e non verrà quindi segnalata la pulizia del filtro in manuale.

Il tempo di utilizzo che intercorre tra una segnalazione di autopulizia e la successiva è modificabile tra un valore compreso da 30 a 240 minuti. Il valore predefinito è di 90 minuti.



Il funzionamento del dispositivo viene originato da un mini-compressore che alimenta un volume di accumulo di un litro d'aria fino ad una pressione stabilita di 5 bar, raggiunta la quale un getto d'aria istantaneo viene convogliato all'interno del filtro attraverso un ugello. Tale azione permette di mantenere il filtro pulito più a lungo.



Importante: Durante la fase di autopulizia non aprire il contenitore raccolta polveri e dopo la fine del ciclo attendere almeno un minuto prima di aprirlo.

Effettuare un controllo annuale del filtro per verificarne lo stato di integrità e la necessità di un eventuale lavaggio (il filtro lavato deve essere rimontato asciutto).

5.6. Segnalazioni Interfaccia Utente

Le Centraline Aspirapolvere della serie GDA sono dotata di un'interfaccia utente, con display a sfondo azzurro e testi a scorrimento, per la gestione delle manutenzioni e la visualizzazioni degli allarmi e dei possibili guasti. (Figura 4)

Le soglie di manutenzione sono gestite da un timer sul tempo di utilizzo.

Di seguito verranno descritte le diverse segnalazioni dell'Interfaccia Utente

5.6.1. Segnalazione Manutenzioni

Svuotare Contenitore Polveri e ***Premere Reset***

La centralina segnala che occorre svuotare il contenitore polveri. Procedere come indicato nella cap. 6.1 del presente manuale

Una volta svuotato il contenitore polveri occorre una pressione lunga del tasto reset per riportare la centralina in stand-by.

Se la centrale segnala di svuotare il contenitore polveri e lo stesso non è ancora particolarmente pieno, si può modificare il tempo preimpostato dalla fabbrica, aumentandolo.

Pulire Filtro e ***Premere Reset***

La centralina segnala che occorre pulire il filtro. Procedere come indicato nella cap. 6.2 del presente manuale

Una volta effettuata la pulizia del filtro occorre una pressione lunga del tasto reset per riportare la centralina in stand-by.

Se la centrale segnala di pulire il filtro e lo stesso non è ancora particolarmente sporco, per la volta successiva, si può modificare il tempo preimpostato dalla fabbrica, aumentandolo un po'.

Sostituire Filtro con Nuovo e ***Premere Reset***

La centralina segnala che occorre sostituire il filtro esausto. Procedere come indicato nella cap. 6.2 del presente manuale.

E' possibile continuare ad utilizzare la centralina forzando la segnalazione di allarme con una pressione lunga del tasto reset per riportare la centralina in stand-by.

La sostituzione del filtro deve essere effettuata al più presto per non compromettere il funzionamento della centralina.

Autopulizia del filtro in corso *** Attendere ripristino automatico ***

Le centraline dotate di sistema automatico di pulizia del filtro, ne effettuano periodicamente la pulizia. Il ciclo di auto pulizia del filtro dura circa 1 minuto, al termine del quale la centralina torna in stand-by automaticamente.



Importante: Durante la pulizia del filtro non utilizzare la centralina.

5.6.2. Segnalazione Allarmi

Allarme protezione termica *** Attendere ripristino automatico ***

Nel caso di un eventuale utilizzo dell'impianto ostruito o con filtro sporco, un interruttore termico di protezione interrompe il funzionamento della centrale per prevenire un surriscaldamento che potrebbe danneggiarla.

La centrale potrà essere riutilizzata dopo circa 30minuti di fermo al termine del quale la stessa ritornerà automaticamente in stand-by

Allarme funzionamento continuo *** Premere Reset ***

Viene impostato un tempo di funzionamento continuo che, se superato, la centrale va in protezione.

Il tempo preimpostato dalla fabbrica è di 45 minuti.

Per riportare la centralina in stand-by occorre una pressione lunga del tasto reset.

Il tempo impostato può essere modificato e personalizzato secondo le proprie esigenze, seguendo le indicazioni riportate nella sezione 6.1.

Allarme partenza accidentale *** Premere Reset ***

Se accidentalmente la centralina viene accesa per più di 7 volte in un minuto la stessa va in protezione.

Una volta effettuata la pulizia del filtro occorre una pressione lunga del tasto reset per riportare la centralina in stand-by.

Allarme aspirazione ostruita *** Premere Reset ***

Nel caso in cui l'impianto sia ostruito o la centralina funzioni con tutte le bocchette chiuse, un sistema di protezione ne inibisce il funzionamento.

Per le prime due segnalazioni si può accendere nuovamente la centrale semplicemente inviando un nuovo comando wireless o sfilando e inserendo nuovamente il tubo di lavoro nella presa.

Dopo la terza segnalazione consecutiva occorre una pressione lunga del tasto reset per riportare la centralina in stand-by e inserire nuovamente il tubo di lavoro nella presa d'aspirazione.

5.6.3. Segnalazione Guasti

Guasto autopulizia *** Premere Reset e Contattare Assistenza ***

La centralina segnala che si è verificato un guasto nel sistema di auto pulizia del filtro.

Per ripristinare il sistema di auto pulizia occorre far intervenire il centro assistenza autorizzato, contattandolo al numero verde riportato sulla targa dati della centrale stessa.

In automatico la centrale si imposta nella funzionalità di pulizia filtro manuale, vedi cap. 5.6.1 per la manutenzione.

Una volta effettuata la pulizia del filtro occorre una pressione lunga del tasto reset per riportare la centralina in stand-by.

Guasto motore *** Premere Reset e Contattare Assistenza ***

La centralina segnala che si è verificato un guasto al motore aspirante.

In presenza di un tale guasto la centralina non è in grado di funzionare.

Per ripristinare il funzionamento della centralina, occorre chiamare e far intervenire il centro assistenza autorizzato, contattando il numero verde riportato sulla targa dati della centrale stessa.

5.7. Programmazione interfaccia utente

5.7.1. Informazioni generali

L'interfaccia utente in dotazione alle centraline modello **Intelligence** e **Total** è già stata programmata in fabbrica tenendo conto dell'uso che ne può fare una tipologia di utilizzatori standard. In caso di necessità, è possibile modificare i parametri impostati al fine di renderli più idonei alla propria esigenza.

Parametri personalizzabili		Tempo di Funzionamento		
		Minimo	Preimpostato	Massimo
PULIZIA CARTUCCIA FILTRO (Modelli W1000 e i1000)	Ore	1	10	20
PULIZIA CARTUCCIA FILTRO (Modelli W1250, i1250, i1600 e i1750)	Ore	1	20	40
SVUOTAMENTO CONTENITORE POLVERI 8 lt (Modelli W1000 e i1000)	Ore	1	5	20
SVUOTAMENTO CONTENITORE POLVERI 18 lt (Modelli W1250, i1250, i1600, i1750, T1250, T1600 e T1750)	Ore	1	10	40
AUTOPULIZIA (Modelli T1250, T1600 e T1750)	Min.	30	45	240
FUNZIONAMENTO CONTINUO (tutta la gamma)	Min.	30	45	600

5.7.2. Personalizzazione dei parametri di manutenzione

Attraverso le procedure illustrate di seguito, l'utente può modificare i parametri di manutenzione preimpostati in fabbrica oppure i valori personalizzati immessi l'ultima volta, attraverso semplici operazioni sull'interfaccia utente.

Pulizia filtro:

con questa procedura è possibile modificare il parametro che regola l'intervento dell'allarme, per i valori preimpostati fare riferimento alla tabella qui sopra.

Entrare nel MENU UTENTE premendo il tasto SET quando sul display è presente la scritta Stand-by. Scorrere il MENU UTENTE con i tasti UP e DOWN fino ad arrivare al sottomenu PULIZIA FILTRO. Premere nuovamente il tasto SET quindi utilizzare i tasti UP e DOWN per introdurre il valore desiderato. Per memorizzare il valore scelto, tenere premuto il tasto SET per qualche secondo fino alla comparsa della scritta MEMORIZZATO.

Per uscire dalla visualizzazione premere il tasto RESET.

Svuotamento contenitore polveri:

con questa procedura è possibile modificare il parametro che regola l'intervento dell'allarme, di default impostato su 5h per i modelli W1000 e i1000 e 10h per i modelli W1250, i1250, i1600, i1750, T1250, T1600 e T 1750. Entrare nel MENU UTENTE premendo il tasto SET quando sul display è presente la scritta Stand-by.

Scorrere il MENU UTENTE con i tasti UP e DOWN fino ad arrivare al sottomenu SVUOT. CONTENITORE, premere il tasto SET, quindi utilizzare i tasti UP e DOWN per introdurre il valore desiderato.

Per memorizzare il valore scelto, tenere premuto il tasto SET per qualche secondo fino alla comparsa della scritta MEMORIZZATO.

Per uscire dalla visualizzazione premere il tasto RESET.

Autopulizia:

con questa procedura è possibile modificare il parametro che regola l'intervento dell'autopulizia, di default impostato su 90 min. Entrare nel MENU UTENTE premendo il tasto SET quando sul display è presente la scritta Stand-by.

Scorrere il MENU UTENTE con i tasti UP e DOWN fino ad arrivare al sottomenu AUTOPULIZIA, premere il tasto SET, quindi utilizzare i tasti UP e DOWN per introdurre il valore desiderato.

Per memorizzare il valore scelto, tenere premuto il tasto SET per qualche secondo fino alla comparsa della scritta MEMORIZZATO.

Per uscire dalla visualizzazione premere il tasto RESET.

Funzionamento continuo:

con questa procedura è possibile modificare il parametro che regola l'intervento dell'allarme, di default impostato su 45min.

Entrare nel MENU UTENTE premendo il tasto SET quando sul display è presente la scritta Stand-by.

Scorrere il MENU UTENTE con i tasti UP e DOWN fino ad arrivare al sottomenu FUNZION. CONTINUO, premere il tasto SET, quindi utilizzare i tasti UP e DOWN per introdurre il valore desiderato.

Per memorizzare il valore scelto, tenere premuto il tasto SET per qualche secondo fino alla comparsa della scritta MEMORIZZATO.

Per uscire dalla visualizzazione premere il tasto RESET.

5.7.3. Visualizzazione parametri di manutenzione personalizzati

Attraverso la procedura illustrata di seguito, l'utente può visualizzare gli ultimi parametri di manutenzione impostati, attraverso semplici operazioni sull'interfaccia utente.

Entrare nel MENU UTENTE premendo il tasto SET quando sul display è presente la scritta Stand-by.

Scorrere il MENU UTENTE con i tasti UP e DOWN fino ad arrivare al sottomenu voluto, l'ultimo valore impostato verrà visualizzato sul display.

Per uscire dalla visualizzazione tenere premuto il tasto RESET sino alla comparsa della scritta Stand-by.

6. Manutenzione



ATTENZIONE:

prima di effettuare qualsiasi intervento di manutenzione è obbligatorio scollegare la spina dalla presa di alimentazione 230 V ed indossare guanti e mascherina protettiva.



Importante

Per le versioni con interfaccia utente la macchina segnala quando occorre svuotare il contenitore polveri o pulire il filtro, dopo un tempo di utilizzo impostato dall'utente (per variare i parametri vedi cap. 5.7.2).

6.1. Svuotamento contenitore raccogli polveri

- Il contenitore raccogli polveri deve essere svuotato regolarmente ogni 3-6 mesi, a seconda della frequenza d'uso e dell'esperienza acquisita.
- Il contenitore raccogli polvere deve essere lavato almeno una volta l'anno con acqua. Asciugarlo accuratamente prima di reinstallarlo.

COME PROCEDERE:

1. Scollegare la spina dalla presa di alimentazione elettrica 230 V.
2. Aprire il contenitore raccogli polvere sganciando i ganci laterali destro e sinistro, quindi premere il pulsante centrale (A) per sbloccare la maniglia e ottenere l'apertura del contenitore verso il basso (B).



3. Sfilare il contenitore raccogli polvere (C) dal corpo della centrale aspirante tirandolo verso di sé.
4. Smaltire il sacco pieno ed inserire il nuovo sacco con l'apposito tendisacco al suo interno.



5. Verificare le condizioni del filtro a cartuccia e, se necessario pulirlo o lavarlo (cap. 6.2).

6. Riposizionare il contenitore raccogli polvere nei ganci laterali della maniglia, richiuderlo esercitando una leggera pressione con entrambe le mani (D) ai lati del pulsante centrale.
7. Ripristinare la connessione elettrica e premere Reset per 3sec. sino a quando non compare la scritta stand-by (solo per modelli con display).



Importante

Non gettare il cono rovesciato rosso – rimontarlo correttamente sopra al contenitore polveri.

6.2. Pulizia manuale del filtro

La centrale di aspirazione è dotata di un filtro a cartuccia che ha lo scopo di filtrare la polvere, proteggendo il motore di aspirazione.

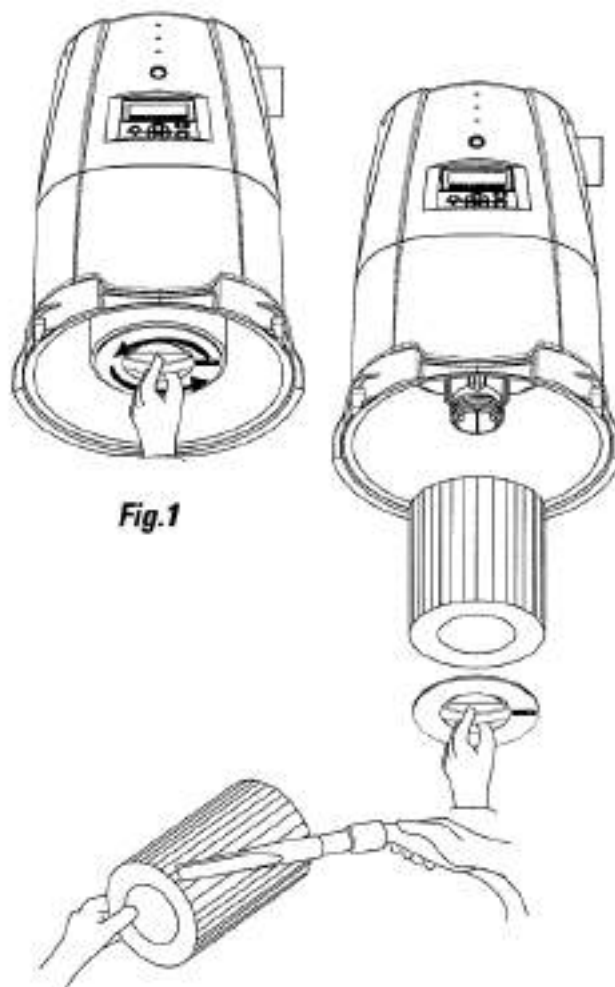
E' importante verificare con regolarità mensile le condizioni del filtro.

Nei modelli con Autopulizia effettuare un controllo annuale del filtro per verificarne lo stato di integrità e la necessità di un eventuale lavaggio (il filtro lavato deve essere rimontato asciutto).

Si consiglia di tenere un filtro di ricambio a disposizione per eseguire le operazioni di pulizia .

COME PROCEDERE:

1. Scollegare la spina dalla presa di alimentazione elettrica 230 V
2. Sganciare e togliere il contenitore raccogli polvere
3. Svitare e rimuovere la ghiera blocca-filtro (fig.1).
4. Togliere il filtro con cautela.
5. Se si dispone di un filtro di ricambio (Vedere brochure accessori disponibili) montarlo al posto di quello sporco facendo attenzione ad appoggiandolo sulla ghiera e **avvitando sino al completo bloccaggio sia assiale che circolare.**
6. Rimontare il contenitore raccogli polveri, facendo attenzione al corretto montaggio.
7. Inserire la spina nella presa di alimentazione 230 V. (A questo punto l'impianto è pronto per essere utilizzato).
8. Premere Reset per circa 3 sec. sino a quando non compare la scritta stand-by (solo per modelli con display).
9. Collegare il tubo flessibile alla presa più vicina ed utilizzare la lancia per angoli per pulite tra le pieghe del filtro sporco e, se necessario, lavarlo con acqua.



10. Se non si dispone di un filtro di ricambio, occorre pulire il filtro con una scopetta, facendo attenzione ad non alzare molta polvere e indossando una mascherina proteggere le vie respiratorie contro l'inalazione di polveri nocive, quindi lavare il filtro con acqua.



Importante:

- Non utilizzare mai la centrale aspirante senza il filtro
- Utilizzare il filtro lavato asciutto completamente
- Non gettare il cono rovesciato rosso – rimontarlo correttamente sopra al contenitore polveri.
- Non utilizzare aria compressa. La sostituzione del filtro deve essere effettuata dopo 2 anni di uso standard.
- Nessuna manutenzione è necessaria per le tubazioni in quanto la potenza di aspirazione ne garantisce la costante pulizia

7. Componenti di Sicurezza

7.1. Fusibile di protezione

Tutte le centrali di aspirazione sono protette da un fusibile che interrompe l'alimentazione al motore in caso di anomalia di funzionamento o di problema elettrico.

Per sostituire il fusibile svitare il portafusibile posizionato sopra il cavo di alimentazione (vedi Figura 2 - cap. 2.3).



Cautela

La sostituzione del fusibile è un'operazione che può compiere solo un Centro Assistenza, il quale provvederà a sostituirlo con un fusibile di tipo ritardato avente le caratteristiche riportate nella tabella al cap. 2.2.

7.2. Termico di surriscaldamento

Tutte le centrali di aspirazione sono dotate di protezione termica che arresta il motore in caso di surriscaldamento.

In caso di arresto per intervento del termico attendere che il motore si raffreddi (circa 25-30 minuti), vedi cap. 5.6.2.

Quindi verificare la causa del surriscaldamento (per esempio: filtro intasato, serbatoio pieno, inizio di ostruzione di una spazzola o del flessibile, ecc.).

Per accendere nuovamente la centrale occorre inviare un nuovo comando wireless o estrarre e inserire nuovamente il tubo di lavoro dalla presa d'aspirazione.

7.3. Protezione partenze involontarie

Questo sistema di protezione, blocca il funzionamento della centralina se la stessa riceve più di otto comandi di accensione/spegnimento in un minuto, vedi cap. 5.6.2.

7.4. Prevenzione aspirazione ad impianto ostruito

In caso di funzionamento con tutte le prese d'aspirazione chiuse, la centrale si spegnerà automaticamente, vedi cap. 5.6.2.

8. Inconvenienti causa e rimedi

La centrale non entra in funzione...

- Verificare che l'apparecchio sia correttamente alimentato con la tensione di rete a 230 V.
- Con il sistema Wireless verificare che la spia del trasmettitore si illumini premendo il tasto, in caso negativo controllare le batterie ed eventualmente sostituirle.
- Verificare che il comando di bassa tensione sia correttamente collegato ai poli di colore nero e rosso della centrale, nel caso di collegamento elettrico alle prese.
- Mettere i fili del comando bassa tensione (nero e rosso) in corto circuito. Se la centrale entra in funzione sarà necessario verificare tutti i collegamenti delle prese di aspirazione.
- Il termico di surriscaldamento è scattato. Attendere che il motore si raffreddi (circa 25-30 minuti) e verificare la causa del surriscaldamento (filtro intasato, serbatoio pieno, inizio di ostruzione di una spazzola o del tubo flessibile, ecc.).

SE LA Centrale CONTINUA A NON FUNZIONARE:

CONTATTARE IL SERVIZIO ASSISTENZA AUTORIZZATO OPPURE IL VOSTRO RIVENDITORE COMUNICANDO IL NUMERO DI MATRICOLA E MODELLO

- Le Centrali dotate di Interfaccia Utente possono dare le seguenti segnalazioni di Manutenzione:
 - Svuotare Contenitore Polveri
 - Pulire Filtro
 - Sostituire Filtro con Nuovo
 - Autopulizia del filtro in corso

Per ripristinare il funzionamento pressione lunga del tasto reset sino a quando non compare la scritta Stand-By (vedi capi 5.6)

- Le Centrali dotate di Interfaccia Utente possono dare le seguenti segnalazioni di Allarme:
 - Allarme funzionamento continuo
 - Allarme partenza accidentale
 - Allarme aspirazione ostruita

Per ripristinare il funzionamento pressione lunga del tasto reset sino a quando non compare la scritta Stand-By (vedi capi 5.6)

- Le Centrali dotate di Interfaccia Utente possono dare le seguenti segnalazioni di Guasto:
 - Guasto Autopulizia
 - Guasto Motore

In caso di segnalazione di guasto contattare il servizio assistenza autorizzato oppure il vostro rivenditore comunicando il numero di matricola e modello.

La potenza di aspirazione è bassa...

- Verificare che...
 - le altre prese siano chiuse
 - non vi siano oggetti incastrati nella spazzola, nel flessibile o nel raccordo curvo
 - il contenitore polveri sia installato correttamente e non sia pieno
 - il filtro a cartuccia sia correttamente posizionato e pulito
 - la centrale sia correttamente collegata alla tubazione di aspirazione
 - la tubazione di aspirazione non sia ostruita o non abbia perdite

**SE LA Centrale CONTINUA A NON FUNZIONARE CORRETTAMENTE:
CONTATTARE IL SERVIZIO ASSISTENZA AUTORIZZATO OPPURE IL VOSTRO RIVENDITORE COMUNICANDO IL
NUMERO DI MATRICOLA E MODELLO.**

9. Riparazioni



E' assolutamente vietato effettuare sulla centrale aspirante riparazioni e/o manutenzioni non autorizzate in questo manuale.

Tutti gli interventi di riparazione per guasto o malfunzionamento devono essere eseguiti da personale qualificato del Servizio Assistenza.

Nel caso in cui personale non autorizzato effettui riparazioni o manomissioni, la garanzia sul prodotto decade e solleva il costruttore da qualsiasi responsabilità per eventuali danni a persone e/o cose conseguenti a tale intervento.

10. Messa fuori servizio e smaltimento

Una volta che l'apparecchio ha terminato il suo ciclo di vita e si vuole procedere alla rottamazione, è necessario attenersi alle seguenti istruzioni per la tutela dell'ambiente:



La presenza di questo simbolo sul prodotto o sulla confezione indica che il prodotto non deve essere considerato come un normale rifiuto domestico, ma deve essere portato nel punto di raccolta appropriato per il riciclaggio di apparecchiature elettriche ed elettroniche.

Provvedendo a smaltire questo prodotto in modo appropriato, si contribuisce a evitare potenziali conseguenze negative per l'ambiente e per la salute, che potrebbero derivare da uno smaltimento inadeguato.

Per informazioni più dettagliate sul riciclaggio di questo prodotto, contattare l'ufficio comunale, il servizio locale di smaltimento rifiuti o il negozio in cui è stato acquistato il prodotto.



Prima di procedere a qualsiasi procedura di dismissione e smontaggio isolare l'impianto dalla linea di alimentazione elettrica.

La mancata osservazione del presente divieto espone l'operatore a rischio di partenza incidentale e a rischio di folgorazione.



Nelle operazioni di dismissione utilizzare gli appositi dispositivi di protezione individuale.



Il mancato utilizzo degli appositi DPI in fase di dismissione e smaltimento espone l'operatore al rischio di schiacciamento del piede per perdita di stabilità.

Il mancato utilizzo dei guanti non garantisce una presa sicura nello smaltimento con il rischio di caduta accidentale.

Per informazioni più dettagliate sul riciclaggio di questo prodotto, contattare l'ufficio comunale, il servizio locale di smaltimento rifiuti o il negozio in cui è stato acquistato il prodotto.

11. Dichiarazione di conformità CE

DICHIARAZIONE DI CONFORMITA' "CE"

CENTRALI D'ASPIRAZIONE POLVERI - SERIE GDA

Le centrali d'aspirazione polveri per impianti centralizzati ad uso civile della SERIE GDA, Tipo:

- Wireless – Modelli W1000 e W1250
- Intelligence – Modelli i1000, i1250, i1600 e i1750
- Top – Modelli T1250, T1600 e T1750

sono state progettate e fabbricate conformemente alle norme e direttive seguenti:

- Direttiva Bassa Tensione 2006/95/CE (BT)
 - CEI EN 60335-1
 - CEI EN 60335-2-2
 - CEI EN 62233
- Direttiva Compatibilità Elettromagnetica 2004/108/CE (EMC);
 - CEI EN 55014-1 CEI EN 55014
 - CEI EN 61000-3-2 CEI EN 61000-3-3

Direttiva in materia di Attrezzature a Pressione 97/23/CE (PED) – (Solo per il Tipo **Total** – Modelli T1250, T1600 e T1750)

Il manuale di istruzioni indica in particolare le norme di installazione, uso e manutenzione dell'apparecchiatura.

Il responsabile della redazione del Fascicolo Tecnico è il Resp. Ricerca e Sviluppo all'indirizzo del Fabbricante.

GENERAL D'ASPIRAZIONE s.a.s.

Via Del Lavoro, 9/11

47030 San Mauro Pascoli (FC) Italy

Tel. 0541 931012 - Fax 0541 933763

e-mail: info@generaldaspirazione.com

www.generaldaspirazione.com

San Mauro Pascoli, 01/2013



**Azienda con Sistema Qualità Certificato
UNI EN ISO 9001:2008**



**General D'Aspirazione
via del Lavoro, 9
47035 San Mauro Pascoli (FC)
Tel. 0541.93.10.12
Fax. 0541.933763**

info@generaldaspirazione.com

www.generaldaspirazione.com