

La serie NETTUNO DUE è disponibile nelle seguenti finiture:
NETTUNO DUE range is available in the following finishes:

CR cromato chrome plated
CO cromo + golden flash chrome + golden flash
CC colore + cromo colour + chrome
CG colore + golden flash colour + golden flash

Solo per artt. 161-180-181-182-182T-183-184-185-189-195-196-197:

Artt. 161-180-181-182-182T-183-184-185-189-195-196-197 only:

TF terra di francia + cromo "terre de france" + chrome



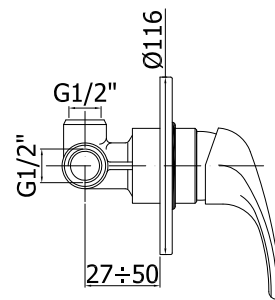
n e t t u n o d u e

nettuno due



ND 010
Miscelatore incasso doccia
Concealed shower mixer

Finiture - Finishes	EUR
CR	
CO	
CC	
CG	



ZPRO 002
Prolunga per art. 010
H41mm
Extension for art. 010
H41mm

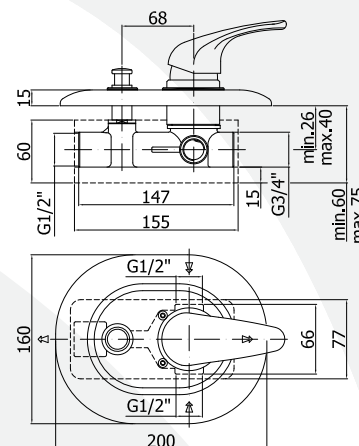
CR	
----	--



ND 014
Miscelatore incasso doccia con deviatore automatico piastra **lusso**
Concealed shower mixer with diverter with **luxury** wall plate

ND 015
Miscelatore incasso doccia con deviatore automatico
Concealed shower mixer with diverter

Finiture - Finishes	EUR
CR	
CO	
CC	
CG	



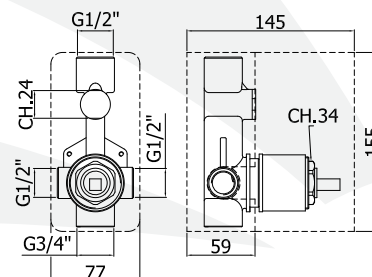
ZPRO 005
Prolunga per art. 015
H30mm
Extension for art. 015
H30mm

CR	
----	--



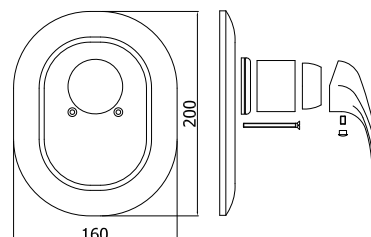
ZA90015U
Set interno universale miscelatore incasso doccia **con/senza** deviatore automatico
Universal concealed mixer body set **with/without** diverter

Finiture - Finishes	EUR
---------------------	-----



ND 410
Set esterno per miscelatore incasso doccia **senza** deviatore automatico
External set for concealed shower mixer **without** diverter

Finiture - Finishes	EUR
CR	
CO	
CC	
CG	



nettuno due

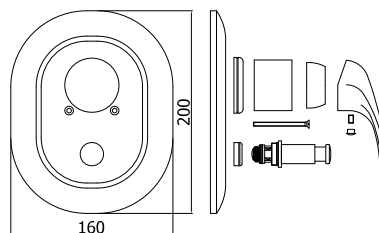


ND 415

Set esterno miscelatore incasso doccia **con** deviatore automatico
 External set for concealed shower mixer **with** diverter

Finiture - Finishes EUR

- CR
- CO
- CC
- CG

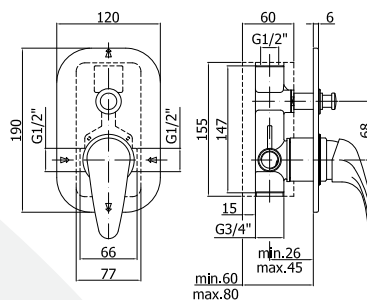


ND 016

Miscelatore incasso con deviatore automatico, bocca a muro e duplex incasso, doccia Trieste Bis
 Concealed bath/shower mixer with automatic diverter, wall spout and Trieste Bis hand-shower

Finiture - Finishes EUR

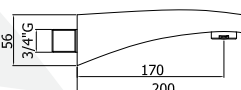
- CR
- CO
- CC
- CG



ZPRO 005

Prolunga per art. 015
H30mm
 Extension for art. 015
H30mm

- CR

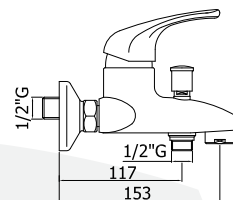


ND 022

Miscelatore vasca senza duplex
 Bath/shower mixer without shower kit

Finiture - Finishes EUR

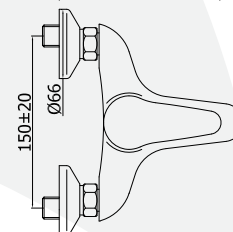
- CR
- CO
- CC
- CG



ND 023

Miscelatore vasca duplex, doccia Trieste Bis e supporto **Normale** snodato
 Bath/shower mixer with Trieste Bis shower kit with **standard** swivelling wall bracket

- CR
- CO
- CC
- CG

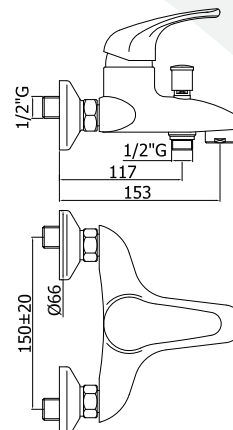


ND 026

Miscelatore vasca con doccia Trieste Bis e supporto fisso a muro
 Bath/shower mixer with Trieste Bis hand-shower and fixed wall bracket

Finiture - Finishes EUR

- CR
- CO
- CC
- CG



nettuno due

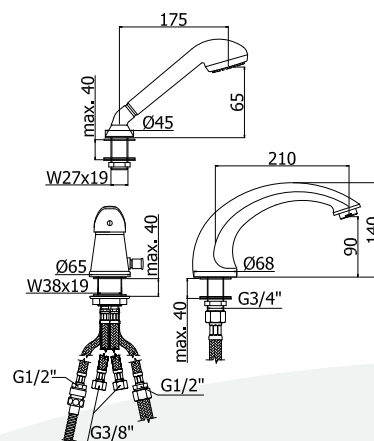


ND 040

Batteria miscelatore bordo vasca con doccia estraibile Trieste e bocca erogazione
Three-hole deck mounted bath mixer with pull out Trieste hand-shower and spout

Finiture - Finishes EUR

- CR
- CO
- CC
- CG



ND 041

Batteria miscelatore bordo vasca con doccia estraibile Trieste, senza bocca, erogazione al troppo pieno
Two-hole deck mounted bath mixer with Trieste pull out hand-shower and no spout

- CR
- CO
- CC
- CG



ND 070

Miscelatore lavabo scarico automatico 1"
Wash basin mixer with 1" pop up waste

Finiture - Finishes EUR

- CR
- CO
- CC
- CG

ND 075

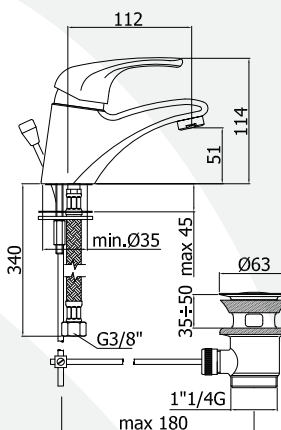
Miscelatore lavabo scarico automatico 1"1/4
Wash basin mixer with 1"1/4 pop up waste

- CR
- CO
- CC
- CG

ND 071

Miscelatore lavabo senza scarico, con attacco catenella
Wash basin mixer without pop up waste, with chain holder

- CR
- CO
- CC
- CG

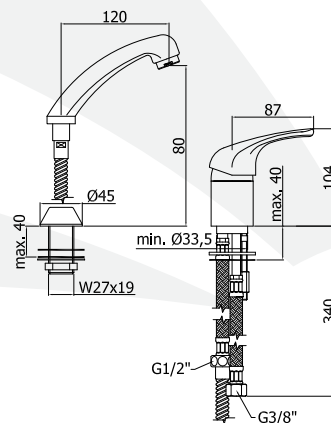


ND 087

Miscelatore parrucchiere
Hairdresser mixer

Finiture - Finishes EUR

- CR
- CO
- CC
- CG



ND 130

Miscelatore bidet scarico automatico 1"
Bidet mixer with 1" pop up waste

Finiture - Finishes EUR

- CR
- CO
- CC
- CG

ND 135

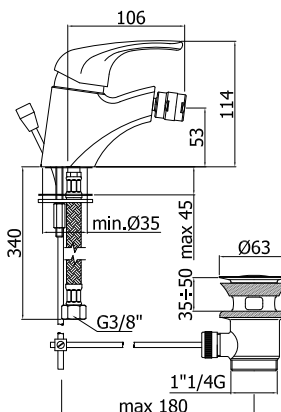
Miscelatore bidet scarico automatico 1"1/4
Bidet mixer with 1"1/4 pop up waste

- CR
- CO
- CC
- CG

ND 131

Miscelatore bidet senza scarico, con attacco catenella
Bidet mixer without pop up waste, with chain holder

- CR
- CO
- CC
- CG



nettuno due

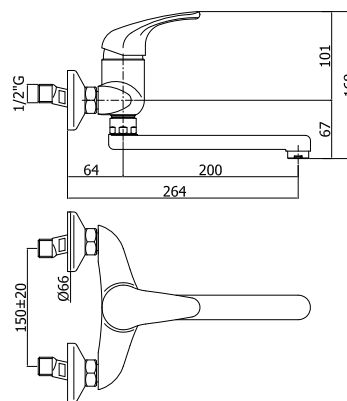
ND 161

Miscelatore lavello a muro
Wall sink mixer



Finiture - Finishes EUR

CR
CO
CC
CG
TF



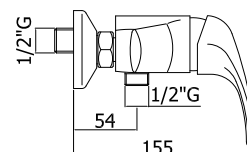
ND 168

Miscelatore doccia attacco 1/2"
Wall mounted shower mixer
1/2" connection



Finiture - Finishes EUR

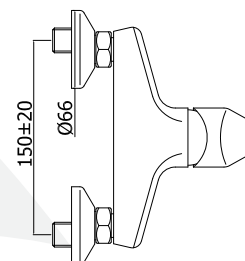
CR
CO
CC
CG



ND 168D

Miscelatore doccia attacco 1/2"
con duplex, doccia Trieste Bis e
supporto **Normale** snodato
Wall mounted shower mixer
1/2" connection, with Trieste
Bis hand-shower and **standard**
swivelling wall bracket

CR
CO
CC
CG



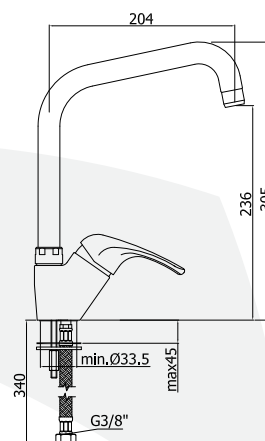
ND 180

Miscelatore lavello monoforo
canna tubo girevole
One-hole sink mixer with
swivelling tube spout



Finiture - Finishes EUR

CR
CO
CC
CG
TF



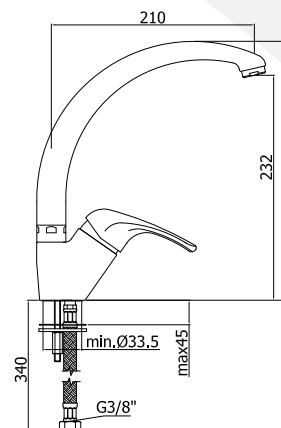
ND 181

Miscelatore lavello canna
tubo alta girevole
One-hole sink mixer with
swivelling tube spout



Finiture - Finishes EUR

CR
CO
CC
CG
TF

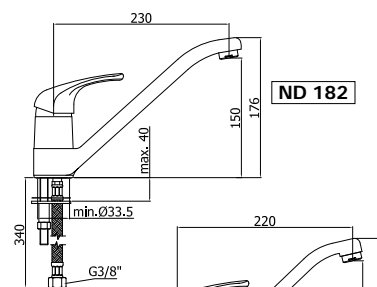


nettuno due



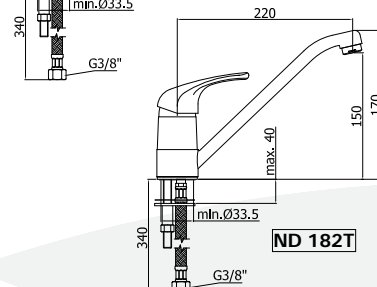
ND 182
 Miscelatoreavello monoforo
 canna girevole **fusa**
 One-hole sink mixer with swivelling
 cast spout

Finiture - Finishes	EUR
CR	
CO	
CC	
CG	
TF	



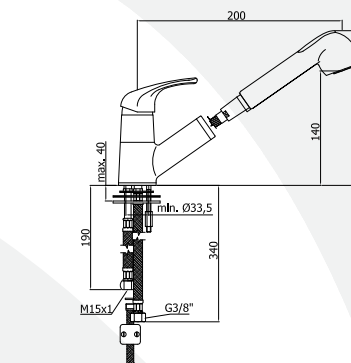
ND 182T
 Miscelatoreavello monoforo
 canna girevole **tubo**
 One-hole sink mixer with swivelling
 tube spout

CR	
CO	
CC	
CG	
TF	



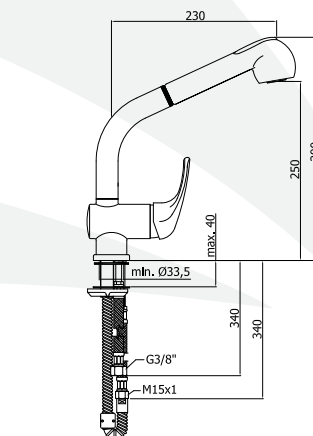
ND 183
 Miscelatoreavello monoforo gi-
 revole, con doccetta estraibile
 Swivelling one-hole sink mixer with
 pull out spray

Finiture - Finishes	EUR
CR	
CO	
CC	
CG	
TF	



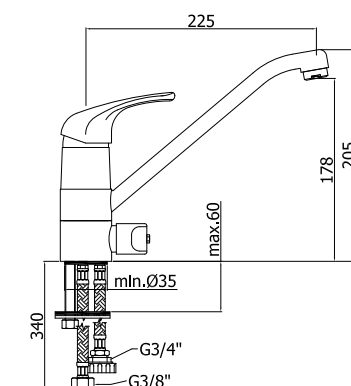
ND 185
 Miscelatoreavello girevole leva
 laterale, con doccetta estraibile
 Swivelling one-hole sink mixer with
 side lever and pull out spray

Finiture - Finishes	EUR
CR	
CO	
CC	
CG	
TF	



ND 184
 Miscelatoreavello monoforo
 canna girevole, con attacco
 lavastoviglie
 One-hole sink mixer with swi-
 velling spout and dishwasher
 machine connection

Finiture - Finishes	EUR
CR	
CO	
CC	
CG	
TF	



nettuno due

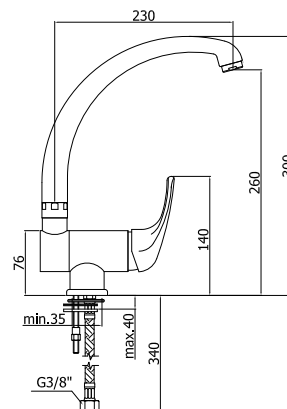


ND 189

Miscelatore lavello canna reclinabile (altezza minima per apertura finestra 76 mm)
One-hole sink mixer with reclining spout (minimum height for window opening 76 mm)

Finiture - Finishes EUR

- CR
- CO
- CC
- CG
- TF

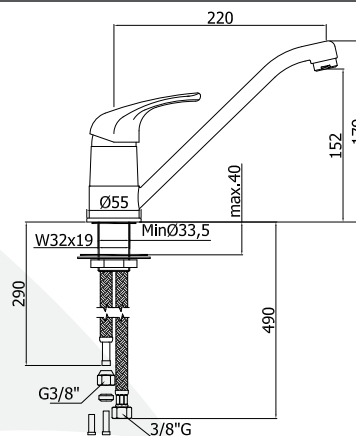


ND 195

Miscelatore lavello monoforo canna tubo girevole - **bassa pressione**
One-hole sink mixer with swivelling tube spout - **low pressure**

Finiture - Finishes EUR

- CR
- CO
- CC
- CG
- TF

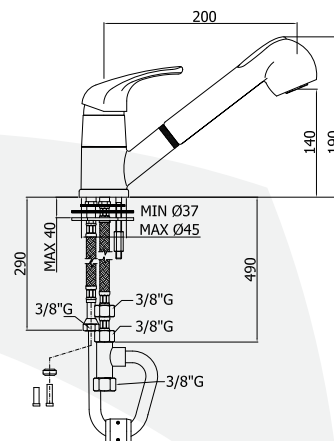


ND 196

Miscelatore lavello monoforo girevole, con doccetta estraibile, **bassa pressione**
Swivelling one-hole sink mixer with pull out spray - **low pressure**

Finiture - Finishes EUR

- CR
- CO
- CC
- CG
- TF

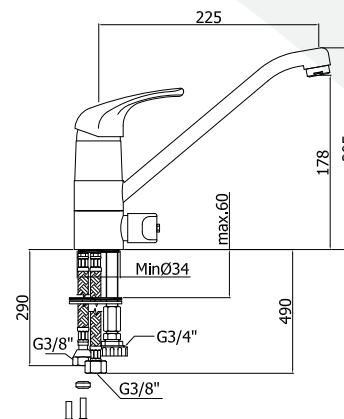


ND 197

Miscelatore lavello monoforo canna girevole, con attacco lavastoviglie - **bassa pressione**
One-hole sink mixer with swivelling spout and dish-washer machine connection - **low pressure**

Finiture - Finishes EUR

- CR
- CO
- CC
- CG
- TF



nettuno due

ND 300

Miscelatore lavabo scarico automatico 1" - leva clinica
Wash basin mixer with 1" pop up waste - long lever



ND 305

Miscelatore lavabo scarico automatico 1"1/4 - leva clinica
Wash basin mixer with 1"1/4 pop up waste - long lever



ND 301

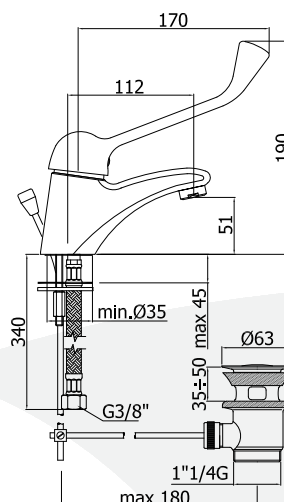
Miscelatore lavabo senza scarico, con attacco catenella e leva clinica
Wash basin mixer without pop up waste, with chain holder and long lever

Finiture - Finishes EUR

CR

CR

CR



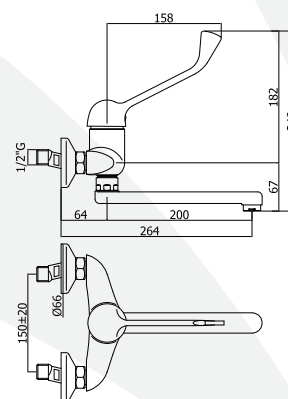
ND 302

Miscelatore lavello muro leva clinica
Wall sink mixer with long lever



Finiture - Finishes EUR

CR



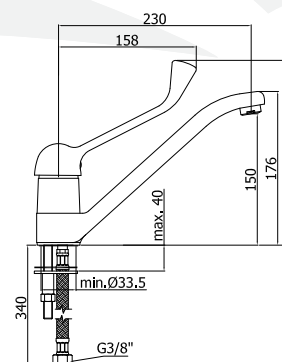
ND 303 CRF

Miscelatore lavello monoforo canna girevole fusa e leva clinica
One-hole sink mixer with long lever



Finiture - Finishes EUR

CR

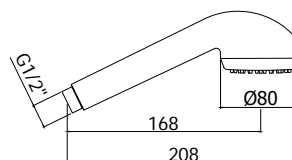




ZDOC 005

Doccia **Trieste** monogetto Ø 80 mm per artt. 040-041
Trieste single spray Ø 80 mm hand-shower for artt. 040-041

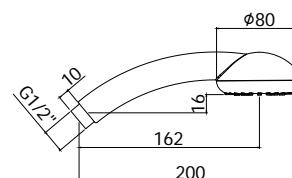
Finiture - Finishes EUR
CR



ZDOC 081

Doccia **Trieste BIS** monogetto Ø 80 mm per artt. 016-023-026-168D
Trieste BIS single spray Ø 80 mm hand-shower for artt. 016-023-026-168D

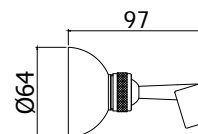
Finiture - Finishes EUR
CR



ZSUP 001

Gancio esterno **NORMALE** con leva in ABS per artt. 023-168D
STANDARD swivelling bracket with ABS hook for artt. 023-168D

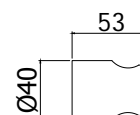
Finiture - Finishes EUR
CR



ZSUP 010

Supporto fisso riposo in ABS per art. 026
 ABS fixed wall hook for art. 026

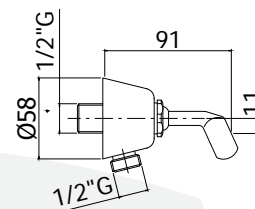
Finiture - Finishes EUR
CR



ZSUP 012

Gancio **incasso** lusso con leva in metallo e presa acqua incorporata per art. 016
Concealed swivelling bracket with metal hook and integrated water inlet for art. 016

Finiture - Finishes EUR
CR





ZA 91100R Cartuccia Ø 40 mm con distributore con regolazione per artt. 022-023-026-070-071-075-130-131-135-161-168-168D-180-181-300-301-302-305
Cartridge Ø 40 mm with distributor with regulation for artt. 022-023-026-070-071-075-130-131-135-161-168-168D-180-181-300-301-302-305

ZA 91150 Cartuccia completa Ø 40 mm senza distributore per artt. 185-189
Complete cartridge Ø 40 mm without distributor for artt. 185-189



ZA 91102R Cartuccia completa Ø 40 mm senza distributore con regolazione per artt. 010-014-015-016-040-041-087-182-182T-183-184-195-196-197-303-ZA90015U
Complete cartridge Ø 40 mm without distributor with regulation for artt. 010-014-015-016-040-041-087-182-182T-183-184-195-196-197-303-ZA90015U



ZAST009 Asta piegata Ø 5 mm + pomolo + snodino+ OR per artt. 070-075-130-135-300-301-305
Bent rod Ø 5 mm with knob, articulation and OR for artt. 070-075-130-135-300-301-305

ZAST023 Snodo in ABS per asta scarico
ABS articulation for rod connection



ZAER001 Aeratore Ø 22x1F per artt. 180
Aerator Ø 22x1F for artt. 180

ZAER002 Aeratore Ø 24x1M per artt. 070-071-075-087-130-131-135-161-181-182-182T-184-300-301-302-303-305
Aerator Ø 24x1M per artt. 070-071-075-087-130-131-135-161-181-182-182T-184-300-301-302-303-305

ZAER003 Aeratore Ø 28x1M per artt. 016-022-023-026-040
Aerator Ø 28x1M per artt. 016-022-023-026-040

ZAER008 Aeratore Ø 24x1M bassa pressione per artt. 195-197
Low pressure aerator Ø 24x1M for artt. 195-197

CR
GF

CR
GF

CR
GF

CR
GF



ZAER006 Snodo con aeratore Ø 24x1M per artt. 130-131-135
Joint with aerator Ø 24x1M per artt. 130-131-135

CR
GF



ZCAL003 Calotta 3/4" per miscelatori a parete
3/4" nut for wall mixers










CR
GF



ZSED001 Sede per miscelatori a parete
Single lever mixer seat

CR

	ZCAP009	Cappuccio sottoleva in metallo per artt. NETTUNO DUE Metal underlever cover for artt. NETTUNO DUE	Finiture - Finishes	EUR
	ZCAP012	Cappuccio sottoleva in metallo per artt. 014-015-016-410-415-ZA90015U Metal underlever cover for artt. 014-015-016-410-415-ZA90015U	CR GF	
	ZCAP029	Cappuccio sottoleva in ABS per artt. NETTUNO DUE ABS underlever cover for artt. NETTUNO DUE	CR GF	
	ZCAP053	Cappuccio sottoleva in metallo per art. 189 Metal underlever cover for art. 189	CR GF	
	ZLEV067	Leva NETTUNO DUE NETTUNO DUE lever	Finiture - Finishes	EUR
	ZACC092	Grano M5x6 per fissaggio leva M5x6 Lever screw	CR CL TF	
	ZPLA011	Bottone R/B Ø 9 mm per leva Lever Red/Blue button Ø 9 mm		
	ZLEV043	Leva clinica NETTUNO DUE NETTUNO DUE long lever	Finiture - Finishes	EUR
	ZACC092	Grano M5x6 per fissaggio leva M5x6 lever screw	CR	
	ZPLA011	Bottone Rosso/Blu Ø 9 mm per leva Lever Red/Blue button Ø 9 mm		
	ZFLX001	Set 2 flex inox M10x1 F3/8 x cm. 35 con guarnizioni per artt. 070-071-075-130-131-135-180-181-182-182T-184-300-301-303-305 Set of 2 stainless steel hoses M10x1 F3/8 x cm. 35 with gaskets for artt. 070-071-075-130-131-135-180-181-182-182T-184-300-301-303-305	Finiture - Finishes	EUR
ZFLX005	Set 5 flex inox per miscelatore bordo vasca art. 040 Set of 5 stainless steel hoses for art. 040	CR		
ZFLX006	Set 3 flex inox per art. 185 Set of 3 stainless steel hoses for art. 185	CR		
ZFLX008	Set 3 flex inox per art. 087 Set of 3 stainless steel hoses for art. 087	CR		
ZFLX021	Set 3 flex inox per art. 183 Set of 3 stainless steel hoses for art. 183	CR		
ZFLX024	Set 3 flex inox bassa pressione per artt. 195-197 Set of 3 low pressure stainless steel hoses for artt. 195-197	CR		
ZFLX072	Set 3 flex inox bassa pressione per art. 196 Set of 3 low pressure stainless steel hoses for art. 196	CR		
	ZACC091	Tappo per piletta scarico 1" - 1"1/4 Plug for 1" - 1" 1/4 pop up waste	Finiture - Finishes	EUR
	ZACC266	Piletta + tappo per scarico 1" - 1"1/4 Drain + plug for 1" - 1" 1/4 pop up waste	CR CL	
	ZSET025	Set con riduzioni, tirante forato e guarnizioni per art. 197 Set with reducers for art. 197	Finiture - Finishes	EUR
	ZSET026	Set raccordo a T con guarnizioni per art. 196 T connection set for art. 196	Finiture - Finishes	EUR

		<u>Finiture - Finishes</u>	<u>EUR</u>
	ZPIA002 Piastra 2 fori con guarnizioni per artt. 015-016 / L.120 x h.190 mm Two-hole wall plate with gaskets for artt. 015-016 / L.120 x h.190 mm	CR CL	
	ZPIA004 Piastra lusso 2 fori con guarnizioni per art. 014 / L.160 x h.200 mm Two-hole luxury wall plate with gaskets for art. 014 / L.160 x h.200 mm	CR CL	
	ZPIA006 Piastra 1 foro con guarnizione per art. 010 / Ø116 mm One-hole wall plate with gasket for art. 010 / Ø116 mm	CR CL	
	ZDEV009 Deviatore completo per miscelatore incasso artt. 014-015-016 Diverter for concealed mixer artt. 014-015-016	CR GF	
	ZDEV034 Deviatore completo per miscelatore vasca artt. 022-023-026 Diverter for bath/shower mixer artt. 022-023-026	CR GF	
	ZDEV007 Deviatore completo per miscelatore bordo vasca artt. 040-041 Diverter for deck mounted bath mixer artt. 040-041	CR GF	
	ZGHI001 Ghiera ferma cartuccia Ø 40 mm per artt. NETTUNO DUE Ø 40 mm cartridge fastening ring nut for artt. NETTUNO DUE		
	ZGHI008 Ghiera ferma cartuccia per art. 189 Cartridge fastening ring nut for art. 189		
	ZRAC002 Raccordo canna per artt. 180-181 Spout connection for artt. 180-181	CR GF	



ZSET011 Set accessori per bassa pressione artt. 195-196-197
Low pressure accessory kit for artt. 195-196-197



ZSET002 Set Gaco/antifrizione per artt. 182-182T-184-303
Kit of joints for artt. 182-182T-184-303



ZSET016 Set OR / anello tagliato per artt. 161-181-180-302
Kit of OR / cut ring for artt. 161-181-180-302



ZBOC016 Bocca bordo vasca pesante, con fissaggio e aeratore per art. 040
Spout complete with aerator and fixing set for art. 040

CR
CO
CC
CG



ZCANA005 Canna tubo alta interasse 210 mm con aeratore per artt. 181-189
Tube spout with aerator for artt. 181-189, distance between centres 210 mm

CR
CO
CC
CG
TF



ZCANA023 Canna tubo dritta interasse 200 mm, con aeratore, per artt. 161-302
Straight tube spout with aerator for artt. 161-302, distance between centres 200 mm

CR
CO
CC
CG
TF



ZCANA027 Canna tubo Ø 24 mm, interasse 204 mm, con aeratore e calotta, per art. 180
Complete tube spout Ø 24 mm with aerator for art. 180, distance between centres 204 mm

CR
CO
CC
CG
TF



ZACC139 Base + curvetta + fissaggio per doccia per artt. 040-041
Ring + elbow tube + fixing set for pull out hand-shower artt. 040-041

CR
GF

ZACC141 Base + fissaggio per art. 087
Ring + fixing set for art. 087

CR
GF