

# 78 COX





COX

**Serie dotata di miscelatori termostatici (vedi sezione TH Collection)**  
Series with thermostatic mixers available (see TH Collection section)  
**Série avec robinetterie thermostatique (voir la section TH Collection)**  
Serie con mezcladores termostáticos (ver la sección TH Collection)  
**Serie mit Thermostat-Batterien verfügbar (Abschnitt TH Collection sehen)**

## 78..100

### Miscelatore vasca esterno completo

Single-lever complete bath-shower mixer

### Mitigeur bain-douche apparent avec garniture de douche

Mezclador monomando baño-ducha mural con equipo ducha

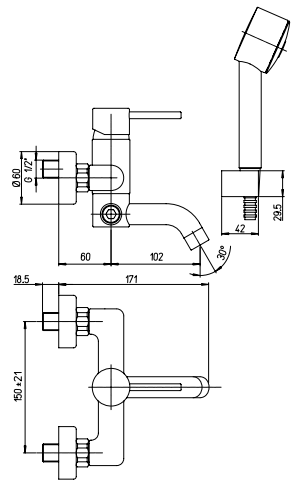
### Bademischer mit Brausegarnitur

RICAMBI / SPARE PARTS:

**53CC956GMD** CARTUCCIA / CARTRIDGE

CR

PW



## 78..105

### Miscelatore vasca esterno con doccia "Duplex"

Single lever bath-shower mixer with adjustable shower kit

### Mitigeur bain-douche apparent avec garniture de douche orientable

Mezclador monomando baño-ducha mural con equipo ducha, soporte articulado

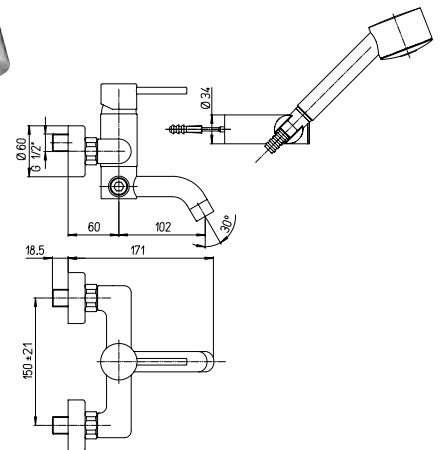
### Bademischer mit Brausegarnitur, Brausehalter verstellbar

RICAMBI / SPARE PARTS:

**53CC956GMD** CARTUCCIA / CARTRIDGE

CR

PW



## 78..131

### Duplex esterno

Adjustable shower kit

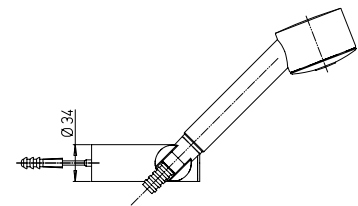
### Garniture de douche orientable

Equipo ducha con soporte articulado

### Brausegarnitur mit Brausehalter schwenkbar

CR

PW - PA



## 78..111

### Miscelatore vasca esterno senza "Duplex"

Single-lever bath mixer

### Mitigeur bain-douche apparent nu

Mezclador monomando para bañera

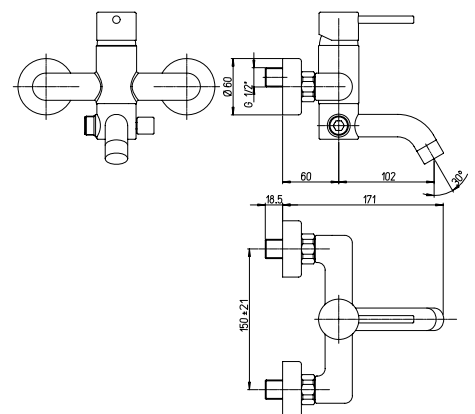
### Bademischer ohne Brausegarnitur

RICAMBI / SPARE PARTS:

**53CC956GMD** CARTUCCIA / CARTRIDGE

CR

PW



## 78..109

### Gruppo bordo vasca completo

Complete deck bath-shower mixer

### Mélangeur bain douche 5 trous complet

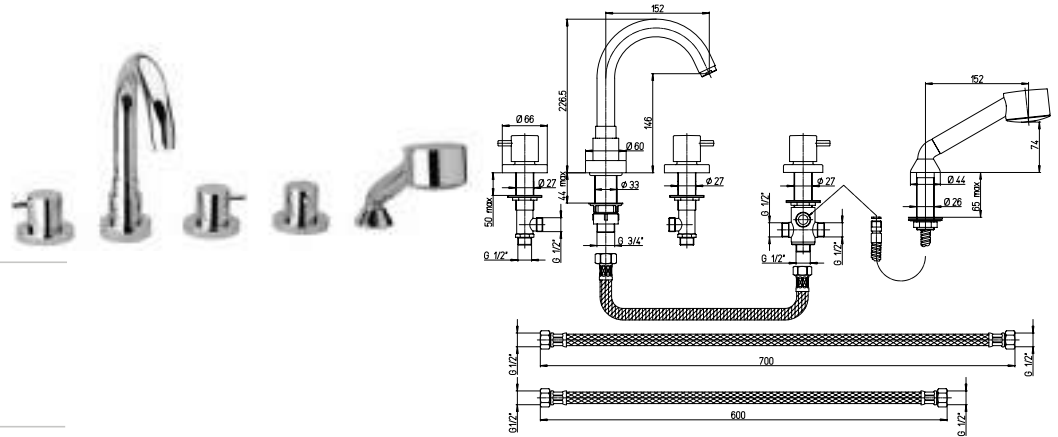
Batería baño-ducha encimera

### 5-Loch-Wannenbatterie

RICAMBI / SPARE PARTS:

**53CC581AS** VITONE / HEADWORK

**53CC581AD** VITONE / HEADWORK



CR

PW

## 78..109P

### Gruppo bordo vasca 5 fori con piastra

Complete deck bath-shower mixer with plate

### Mélangeur bain douche 5 trous complet avec plaque de finition

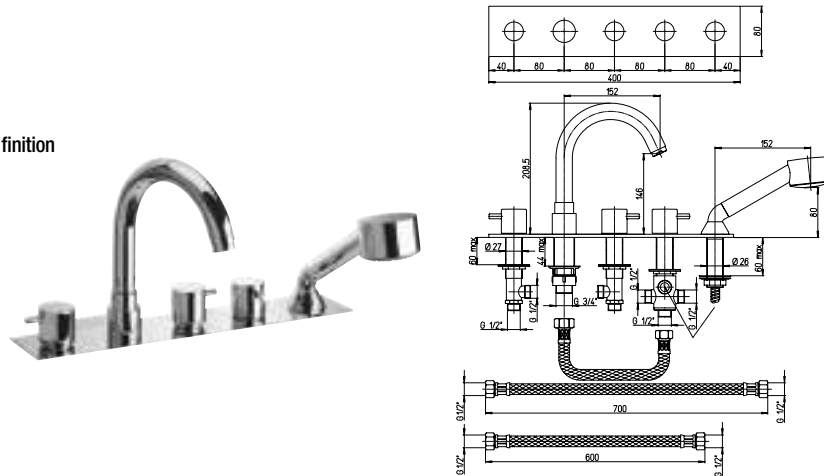
Batería baño-ducha encimera con plancha

### 5-Loch-Wannenbatterie mit Abdeckplatte

RICAMBI / SPARE PARTS:

**53CC581AS** VITONE / HEADWORK

**53CC581AD** VITONE / HEADWORK



CR

PW

## 78..433SDF1P

### Monocomando vasca a muro piastra rettangolare con miscelatore, deviatore, bocca, supporto doccia con attacco flessibile e scatola di fissaggio a muro, senza flessibile e doccia

Wall mounted bath shower mixer with rectangular plate including mixer, diverter, spout, shower holder and flexible connection, box for fixing. Flexible hose and hand shower are not included

### Mitigeur bain douche mural avec plaque rectangulaire, livré avec mitigeur, inverseur, bec, support douchette et attaque pour flexible, boîte pour fixation mural. Le flexible de douche et la douchette ne sont pas inclus

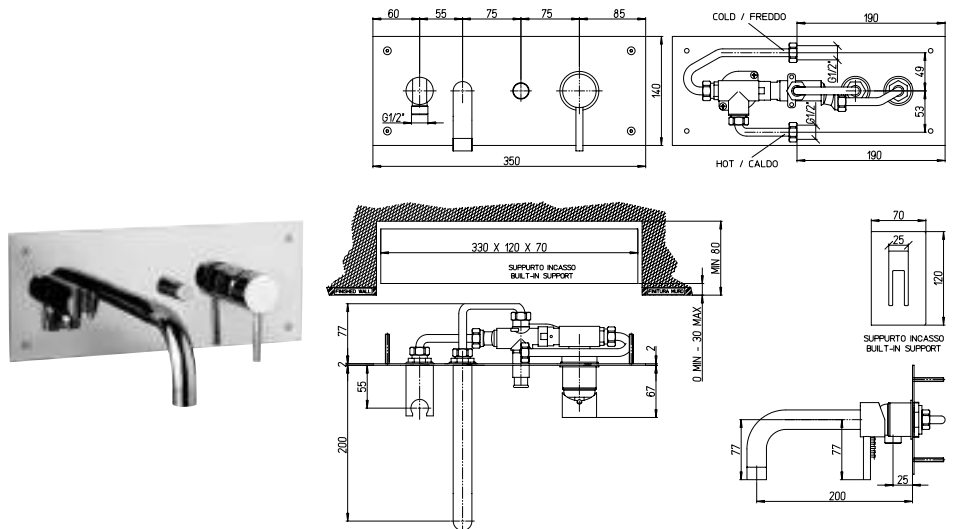
Mezclador empotrable para lavabo con plancha, con mezclador, desviador, caño, soporte ducha, caja de fijación. Sin flexible y ducha

Wand-Waschtischmischer mit Abdeckplatte, mit Mischer, Umsteller, Auslauf, Brausehalter und Schlauchverbindung, Einbaubefestigungssatz. Außer Brauseschlauch und Handbrause

Wand-Waschtischmischer mit Abdeckplatte, mit Mischer, Umsteller, Auslauf, Brausehalter und Schlauchverbindung, Einbaubefestigungssatz. Außer Brauseschlauch und Handbrause

RICAMBI / SPARE PARTS:

**53CC956GMD** CARTUCCIA / CARTRIDGE



CR

**78.4331P**

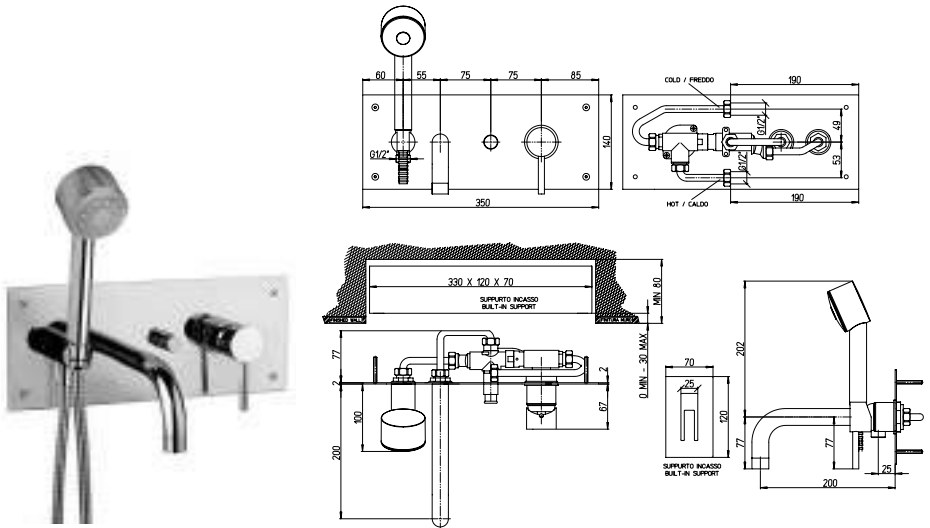
**Monocomando vasca a muro piastra rettangolare con miscelatore, deviatore, bocca, supporto doccia con attacco flessibile e scatola di fissaggio a muro con flessibile e doccia**

Wall mounted bath shower mixer with rectangular plate including mixer, diverter, spout, shower holder and flexible connection, box for fixing. Flexible hose and hand shower included

**Mitigeur bain douche mural avec plaque rectangulaire, livré avec mitigeur, inverseur, bec, support douchette et attaque pour flexible, boîte pour fixation mural. Le flexible de douche et la douchette sont inclus**

Mezclador empotrable para lavabo con plancha, con mezclador, desviador, caño, soporte ducha, caja de fijación. Con flexible y ducha

**Wand-Waschtischmischer mit Abdeckplatte, mit Mischer, Umsteller, Auslauf, Brausehalter und Schlauchverbindung, Einbaubefestigungssatz, Brauseschlauch und Handbrause**



RICAMBI / SPARE PARTS:

**53CC956GMD** CARTUCCIA / CARTRIDGE

CR

**78.211**

**Miscelatore monoforo lavabo, scarico automatico 1"1/4**

Single-lever basin mixer with 1"1/4 pop-up waste

**Mitigeur lavabo avec vidage automatique 1"1/4**

Mezclador lavabo con desagüe automático 1"1/4

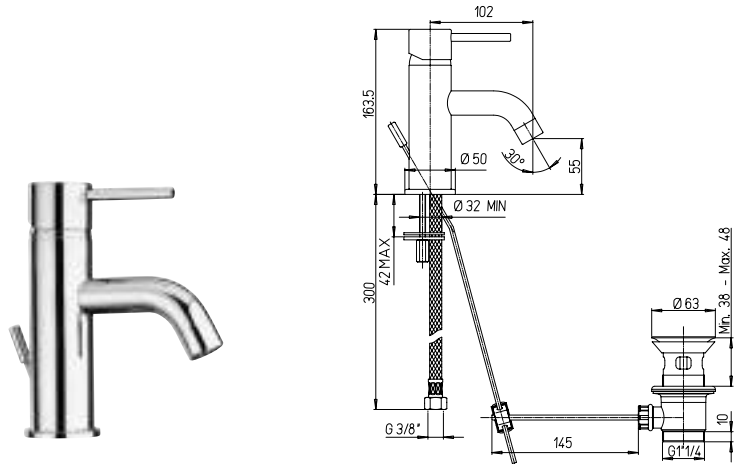
**Waschtischmischer Ab- und Überlaufgarnitur 1"1/4**

RICAMBI / SPARE PARTS:

**53CC956GMD** CARTUCCIA / CARTRIDGE

CR

PW



**78.205**

**Miscelatore monoforo lavabo senza scarico**

Single-lever basin mixer without waste

**Mitigeur lavabo sans vidage**

Mezclador monomando lavabo sin desagüe

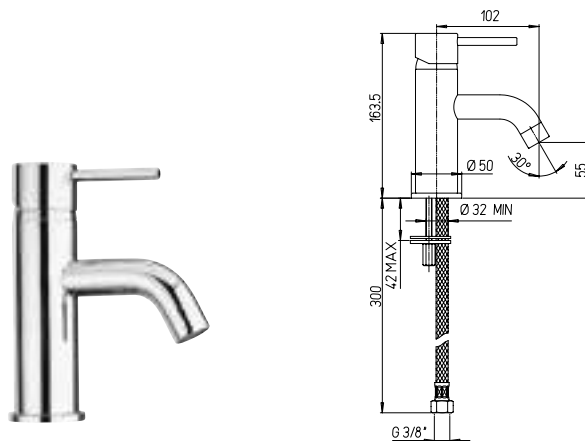
**Waschtischmischer ohne Ablaufgarnitur**

RICAMBI / SPARE PARTS:

**53CC956GMD** CARTUCCIA / CARTRIDGE

CR

PW



## 78.211J0

Miscelatore monoforo lavabo, scarico automatico 1"1/4

Single-lever basin mixer with 1"1/4 pop-up waste

Mitigeur lavabo avec vidage automatique 1"1/4

Mezclador lavabo con desagüe automático 1"1/4

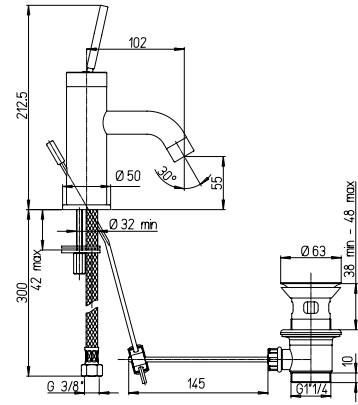
Waschtischmischer Ab- und Überlaufgarnitur 1"1/4

RICAMBI / SPARE PARTS:

**53CC956D35DJ0** CARTUCCIA / CARTRIDGE

CR

PW



## 78.211S

Miscelatore monoforo lavabo, scarico automatico 1"1/4

Single-lever basin mixer with 1"1/4 pop-up waste

Mitigeur lavabo avec vidage automatique 1"1/4

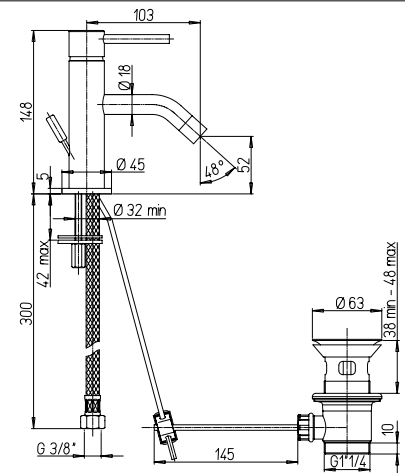
Mezclador lavabo con desagüe automático 1"1/4

Waschtischmischer Ab- und Überlaufgarnitur 1"1/4

RICAMBI / SPARE PARTS:

**53CC956G25** CARTUCCIA / CARTRIDGE

CR



## 78.211LL

Miscelatore monoforo lavabo tipo alto, scarico automatico 1"1/4

Single-lever basin mixer, high model with 1"1/4 pop-up waste

Mitigeur lavabo, type haut avec vidage automatique 1"1/4

Mezclador monomando lavabo alto con desagüe automático 1"1/4

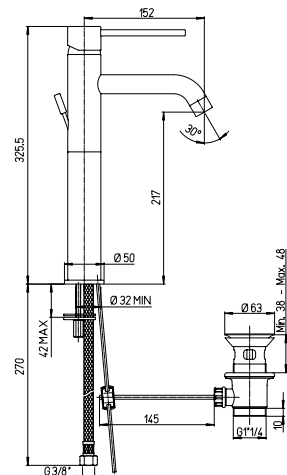
Waschtischmischer, hohe Ausführung, Ab- und Überlaufgarnitur 1"1/4

RICAMBI / SPARE PARTS:

**53CC956GMD** CARTUCCIA / CARTRIDGE

CR

PW



## 78.205LL

Miscelatore monoforo lavabo, tipo alto, senza scarico

Single-lever basin mixer, high model, without waste

Mitigeur lavabo, type haut, sans vidage

Mezclador monomando lavabo alto sin desagüe

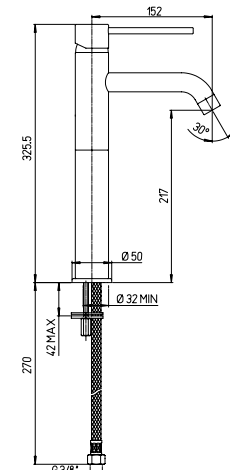
Waschtischmischer, hohe Ausführung ohne Ablaufgarnitur

RICAMBI / SPARE PARTS:

**53CC956GMD** CARTUCCIA / CARTRIDGE

CR

PW



## 78..205LLJO

Miscelatore monoforo lavabo, tipo alto, senza scarico

Single-lever basin mixer, high model, without waste

Mitigeur lavabo, type haut, sans vidage

Mezclador monomando lavabo alto sin desagüe

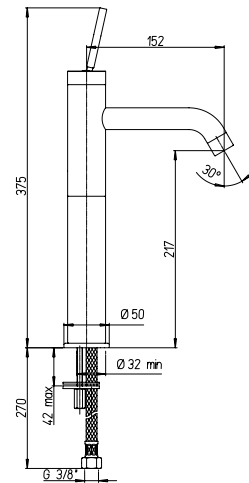
Waschtischmischer, hohe Ausführung ohne Ablaufgarnitur

RICAMBI / SPARE PARTS:

**53CC956D35DJO** CARTUCCIA / CARTRIDGE

CR

PW



## 78..211LLS

Miscelatore monoforo lavabo tipo alto, scarico automatico 1"1/4

Single-lever basin mixer, high model with 1"1/4 pop-up waste

Mitigeur lavabo, type haut avec vidage automatique 1"1/4

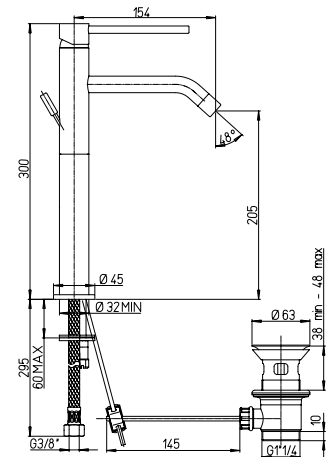
Mezclador monomando lavabo alto con desagüe automático 1"1/4

Waschtischmischer, hohe Ausführung, Ab- und Überlaufgarnitur 1"1/4

RICAMBI / SPARE PARTS:

**53CC956G25** CARTUCCIA / CARTRIDGE

CR



## 78..211LBL

Miscelatore monoforo lavabo con bocca e leva lunga, scarico automatico 1"1/4

Basin monobloc with long spout and lever, 1"1/4 pop-up waste

Mitigeur lavabo avec longue levier, vidage automatique 1"1/4

Mezclador lavabo con palanca larga, desagüe automático 1"1/4

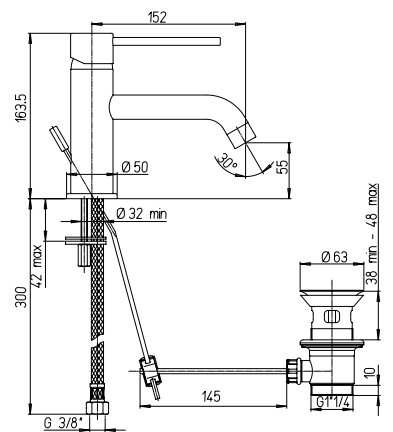
Waschtischmischer mit langem Hebel, Ab- und Überlaufgarnitur 1"1/4

RICAMBI / SPARE PARTS:

**53CC956GMD** CARTUCCIA / CARTRIDGE

CR

PW



## 78.. 205BLJO

Miscelatore monoforo lavabo con bocca lunga, senza scarico

Basin monobloc with long spout, without pop-up waste

Mitigeur lavabo avec longue levier, sans vidage

Mezclador lavabo con palanca larga, sin desagüe

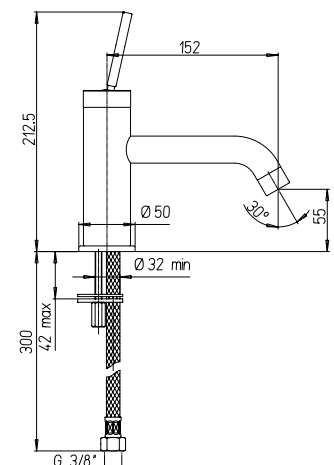
Waschtischmischer mit langem Hebel, ohne Ablaufgarnitur

RICAMBI / SPARE PARTS:

**53CC956D35DJO** CARTUCCIA / CARTRIDGE

CR

PW



## 78..207

**Batteria lavabo 3 fori a muro, bocca interasse mm 190**

3-hole wall mounted basin mixer with 190 mm spout

**Mélangeur 3 trous mural, bec 190 mm**

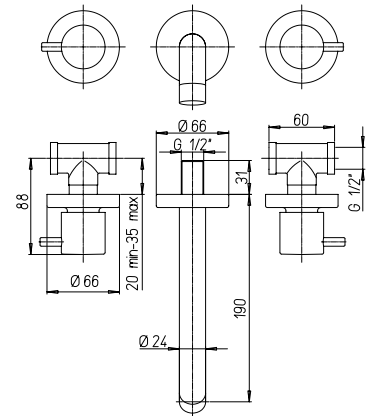
Mezclador empotrable para lavabo, caño 190 mm

**Wand-3-Loch-Waschtisch-Batterie, Auslauf 190 mm**

RICAMBI / SPARE PARTS:

**53CC581AS** VITONE / HEADWORK

**53CC581AD** VITONE / HEADWORK



CR

PW

## 78..207P

**Batteria lavabo 3 fori a muro con piastra, bocca interasse mm 200**

3-hole wall mounted basin mixer with plate, 200 mm spout

**Mélangeur 3 trous mural avec plaque de finition, bec 200 mm**

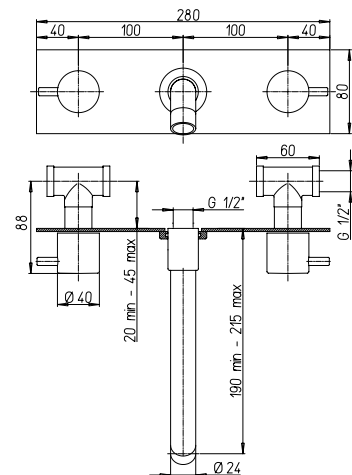
Mezclador empotrable para lavabo con plancha, caño 200 mm

**Wand-3-Loch-Waschtisch-Batterie mit Abdeckplatte, Auslauf 200 mm**

RICAMBI / SPARE PARTS:

**53CC581AS** VITONE / HEADWORK

**53CC581AD** VITONE / HEADWORK



CR

PW

## 78..208

**Miscelatore lavabo a muro, bocca interasse mm 190**

Single-lever wall mounted mixer, 190 mm spout

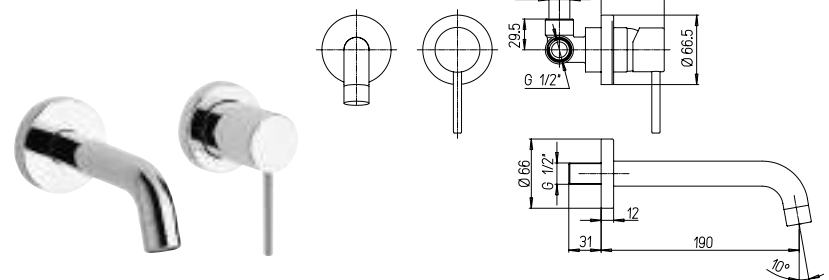
**Mitigeur lavabo mural, bec 190 mm**

Mezclador empotrable para lavabo, caño 190 mm

**Wand-Waschtischmischer, Auslauf 190 mm**

RICAMBI / SPARE PARTS:

**53CC956GM** CARTUCCIA / CARTRIDGE



CR

PW

## 78..208P

**Miscelatore lavabo a muro con piastra, bocca interasse mm 200**

Single-lever wall mounted mixer with plate, 200 mm spout

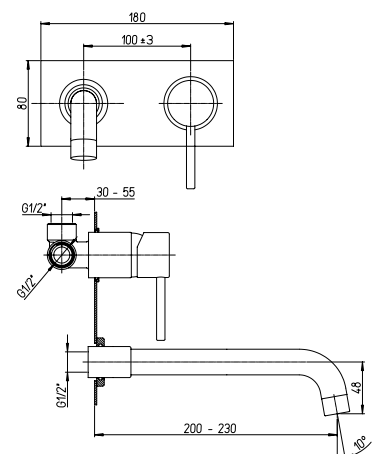
**Mitigeur lavabo mural avec plaque de finition, bec 200 mm**

Mezclador empotrable para lavabo con plancha, caño 200 mm

**Wand-Waschtischmischer mit Abdeckplatte, Auslauf 200 mm**

RICAMBI / SPARE PARTS:

**53CC956GM** CARTUCCIA / CARTRIDGE



CR

PW



**78..2081P**

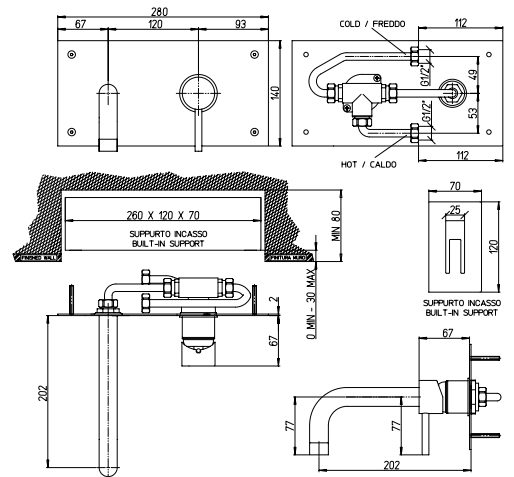
Miscelatore lavabo a muro piastra rettangolare con scatola di fissaggio a muro

Wall mounted basin mixer with rectangular plate and box for fixing

Mitigeur lavabo mural avec plaque rectangulaire et boîte pour fixation mural

Mezclador empotrable para lavabo con plancha y caja de fijación

Wand-Waschtischmischer mit Abdeckplatte und Einbaubefestigungssatz



RICAMBI / SPARE PARTS:

**53CC956GM** CARTUCCIA / CARTRIDGE

CR

**78..214**

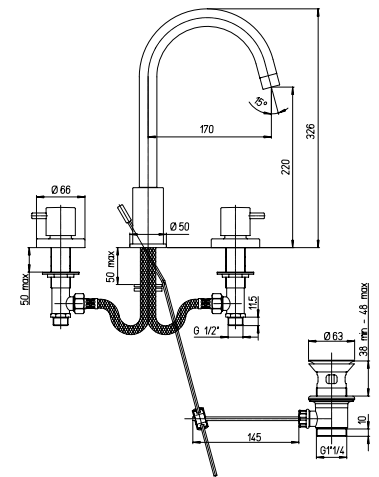
Batteria lavabo 3 fori con bocca orientabile, scarico automatico 1"1/4

3-hole basin mixer with swivel spout, 1"1/4 pop-up waste

Mélangeur lavabo bec orientable avec vidage automatique 1"1/4

Bateria lavabo caño giratorio con desagüe automático 1"1/4

Waschtischbatterie mit schwenkbarem Auslauf, Ab- und Überlaufgarnitur 1"1/4



RICAMBI / SPARE PARTS:

**53CC581AS** VITONE / HEADWORK

**53CC581AD** VITONE / HEADWORK

CR

PW

**78..214P**

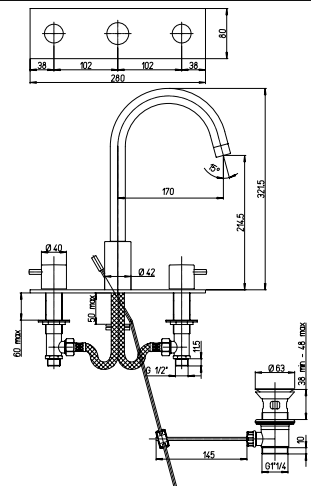
Batteria lavabo 3 fori con bocca orientabile e piastra, scarico automatico 1"1/4

3-hole basin mixer with swivel spout and plate, 1"1/4 pop-up waste

Mélangeur lavabo bec orientable avec plaque de finition, vidage automatique 1"1/4

Bateria lavabo caño giratorio con plancha, desagüe automático 1"1/4

Waschtischbatterie mit Abdeckplatte und schwenkbarem Auslauf, Ab- und Überlaufgarnitur 1"1/4



RICAMBI / SPARE PARTS:

**53CC581AS** VITONE / HEADWORK

**53CC581AD** VITONE / HEADWORK

CR

PW

**78..250**

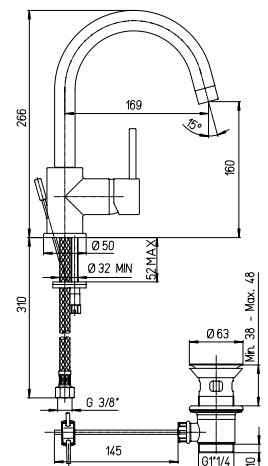
Miscelatore monoforo lavabo con bocca tubo orientabile, scarico autom. 1"1/4

Single-lever basin mixer with swivel spout, 1"1/4 pop-up waste

Mitigeur lavabo avec bec orientable, vidage automatique 1"1/4

Mezclador lavabo con caño giratorio, desagüe automático 1"1/4

Waschtischmischer mit schwenkbarem Auslauf, Ab- und Überlaufgarnitur 1"1/4



RICAMBI / SPARE PARTS:

**53CC956GM** CARTUCCIA / CARTRIDGE

CR

PW

## 78..250LL

**Miscelatore monoforo lavabo tipo alto con bocca tubo orientabile, scarico 1"1/4**  
 Single-lever basin mixer, high model with swivel tube spout, 1"1/4 pop-up waste  
**Mitigeur lavabo type haut avec bec orientable, vidage automatique 1"1/4**  
 Mezclador monomando lavabo alto con caño giratorio, desagüe automático 1"1/4  
**Waschtischmischer mit hohem schwenkbarem Auslauf, Ab- und Überlaufgarnitur 1"1/4**

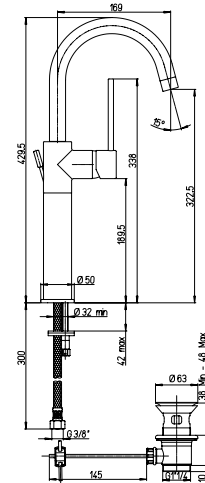
**NOT AVAILABLE FOR GERMANY**

RICAMBI / SPARE PARTS:

**53CC956GM** CARTUCCIA / CARTRIDGE

CR

PW



## 78..306

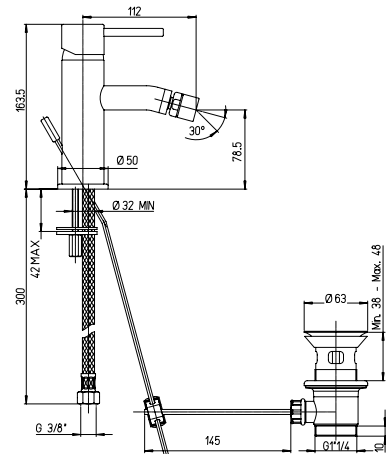
**Miscelatore monoforo bidet, scarico automatico 1"1/4**  
 Single-lever bidet mixer with 1"1/4 pop-up waste  
**Mitigeur bidet avec vidage automatique 1"1/4**  
 Mezclador monomando bidé con desagüe automático 1"1/4  
**Bidetmischer Ab- und Überlaufgarnitur 1"1/4**

RICAMBI / SPARE PARTS:

**53CC956GMD** CARTUCCIA / CARTRIDGE

CR

PW



## 78..306JO

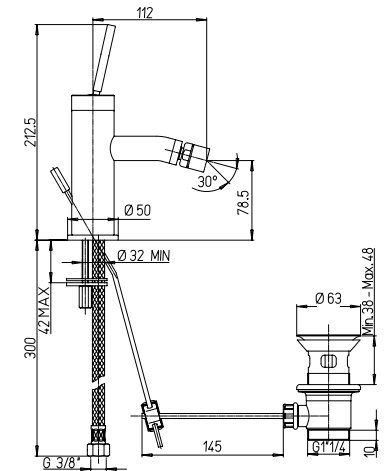
**Miscelatore monoforo bidet, scarico automatico 1"1/4**  
 Single-lever bidet mixer with 1"1/4 pop-up waste  
**Mitigeur bidet avec vidage automatique 1"1/4**  
 Mezclador monomando bidé con desagüe automático 1"1/4  
**Bidetmischer Ab- und Überlaufgarnitur 1"1/4**

RICAMBI / SPARE PARTS:

**53CC956D35DJO** CARTUCCIA / CARTRIDGE

CR

PW



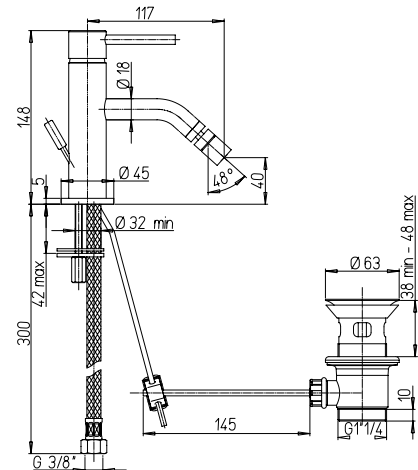
## 78..306S

**Miscelatore monoforo bidet, scarico automatico 1"1/4**  
 Single-lever bidet mixer with 1"1/4 pop-up waste  
**Mitigeur bidet avec vidage automatique 1"1/4**  
 Mezclador monomando bidé con desagüe automático 1"1/4  
**Bidetmischer Ab- und Überlaufgarnitur 1"1/4**

RICAMBI / SPARE PARTS:

**53CC956G25** CARTUCCIA / CARTRIDGE

CR



**78..251**

Miscelatore monoforo bidet con bocca tubo orientabile, scarico automatico 1"1/4

Single-lever bidet mixer with swivel spout, 1"1/4 pop-up waste

Mitigeur bidet avec bec orientable, vidage automatique 1"1/4

Mezclador bidé con caño giratorio, desagüe automático 1"1/4

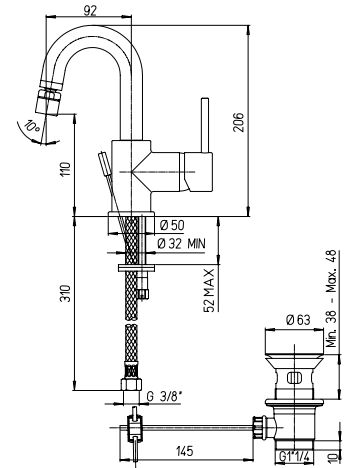
Bidetmischer mit schwenkbarem Auslauf, Ab- und Überlaufgarnitur 1"1/4

RICAMBI / SPARE PARTS:

**53CC956GM** CARTUCCIA / CARTRIDGE

CR

PW



**78..215**

Gruppo lavello a ponte

Bridgen kitchen mixer

Mélangeur évier

Mezclador fregadero

Spültischbatterie

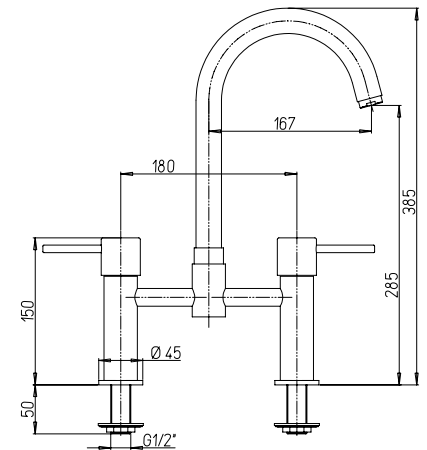
RICAMBI / SPARE PARTS:

**53CC581AS** VITONE / HEADWORK

**53CC581AD** VITONE / HEADWORK

CR

PW



**78..501**

Monocomando lavello a muro

Wall mounted single-lever kitchen mixer

Mitigeur évier mural

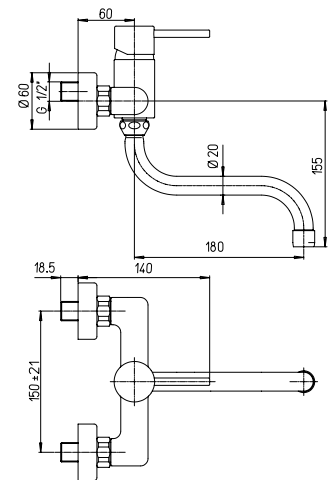
Mezclador fregadero exterior

Wand-Spültischmischer

RICAMBI / SPARE PARTS:

**53CC956GMD** CARTUCCIA / CARTRIDGE

CR



**78..511**

Miscelatore doccia esterno 1/2"

1/2" single-lever shower mixer

Mitigeur douche apparent nu 1/2"

Mezclador monomando ducha 1/2" sin equipo ducha

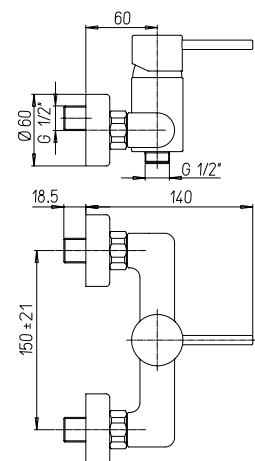
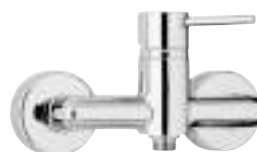
Brausemischer 1/2"

RICAMBI / SPARE PARTS:

**53CC956GMD** CARTUCCIA / CARTRIDGE

CR

PW



### 78..488

**Monoforo lavello bocca a molla orientabile**

Kitchen monobloc with spring and swivel spout

**Mitigeur évier avec à ressort orientable**

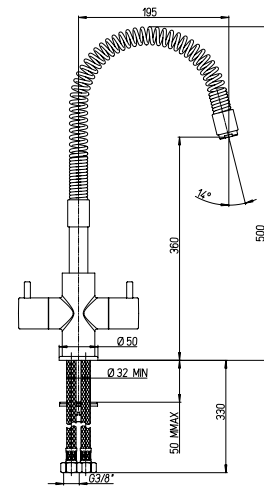
Mezclador fregadero, caño a resorte giratorio

**Spültischmischer mit schwenkbarem Federauslauf**

RICAMBI / SPARE PARTS:

**53CC581AS** VITONE / HEADWORK

**53CC581AD** VITONE / HEADWORK



CR

### 78..490

**Monoforo lavello con bocca alta orientabile**

Kitchen monobloc with high swivel spout

**Mitigeur évier avec bec haut orientable**

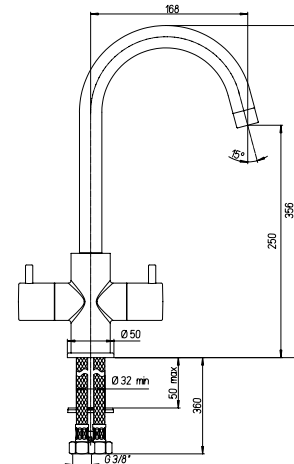
Mezclador fregadero con caño alto giratorio

**Spültischmischer mit schwenkbarem Auslauf**

RICAMBI / SPARE PARTS:

**53CC581AS** VITONE / HEADWORK

**53CC581AD** VITONE / HEADWORK



CR

### 78..491

**Monoforo lavello con bocca alta orientabile e doccetta monogetto estraibile**

Kitchen mixer with high swivel spout and pullout spout

**Mitigeur monotrou évier avec bec haut orientable et douchette escamotable**

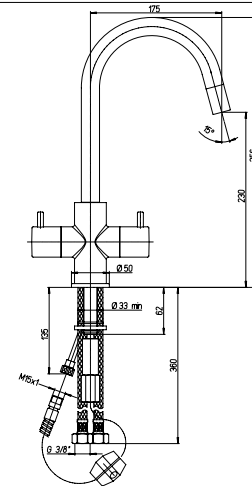
Mezclador monomando fregadero con caño alto giratorio y ducha extraíble

**Spültischmischer mit schwenkbarem Auslauf und herausziehbarer Handbrause**

RICAMBI / SPARE PARTS:

**53CC581AS** VITONE / HEADWORK

**53CC581AD** VITONE / HEADWORK



CR

### 78..518

**Rubinetto monoforo cucina a muro con bocca snodata**

Pot filler

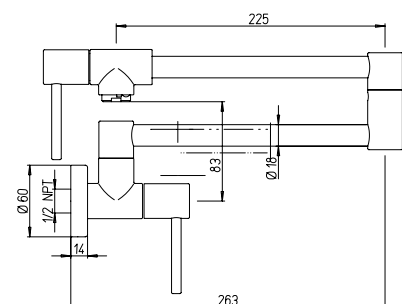
**Mitigeur Mural à Bec Articulé**

Grifo para ollas

**Topf-Füller**

RICAMBI / SPARE PARTS:

**53CC581AD** VITONE / HEADWORK



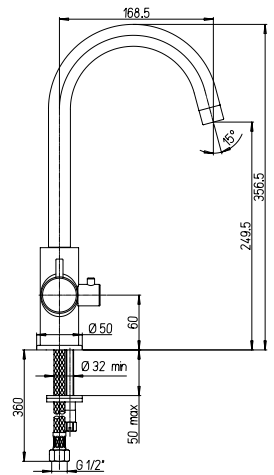
CR

**78..5433V**

**Monoforo lavello con bocca tubo a 3 acque**  
 3 way kitchen mixer with tube spout  
**Mitigeur évier 3 voies avec bec tube**  
 Mezclador monomando fregadero 3 vías con caño tubular  
**3 Wege Einhebelmischer mit Rohrauslauf**

RICAMBI / SPARE PARTS:  
**53CC581AS** VITONE / HEADWORK  
**53CC581AD** VITONE / HEADWORK

CR  
 PW

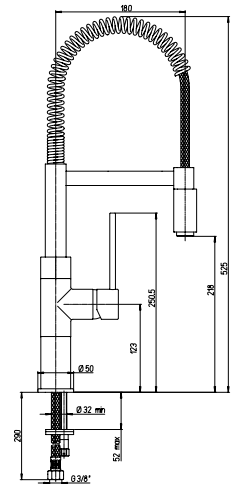


**78..556**

**Monocomando monoforo lavello bocca a molla con asta orientabile**  
 Single-lever kitchen mixer with spring and swivel spout  
**Mitigeur évier avec bec à ressort orientable**  
 Mezclador monomando fregadero, caño a resorte giratorio  
**Einhebelmischer mit schwenkbarem Federauslauf**

RICAMBI / SPARE PARTS:  
**53CC956GM** CARTUCCIA / CARTRIDGE

CR

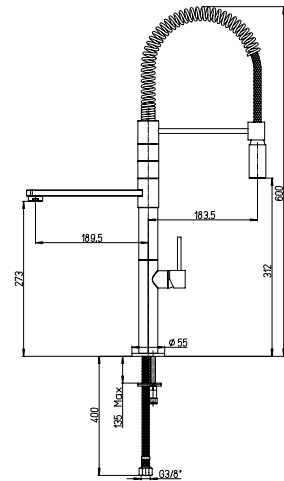


**78..557/559PE**

**Monocomando monoforo lavello, bocca a molla con asta orientabile, doccia 2 funzioni**  
 Single-lever kitchen mixer with spring and swivel spout, dual mode spray  
**Mitigeur évier avec bec à ressort orientable et douchette 2 jets**  
 Mezclador monomando fregadero, caño a resorte giratorio y ducha 2 funciones  
**Einhebelmischer mit schwenkbarem Federauslauf, 2 Strahlarten**

RICAMBI / SPARE PARTS:  
**53CC956G25** CARTUCCIA / CARTRIDGE

CR

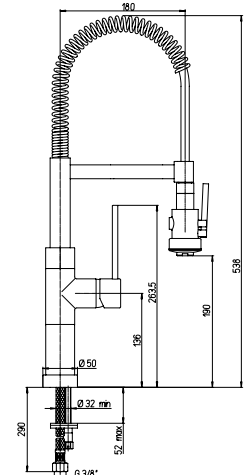


**78..557P**

**Monocomando monoforo lavello, bocca a molla con asta orientabile, doccia 2 funzioni**  
 Single-lever kitchen mixer with spring and swivel spout, dual mode spray  
**Mitigeur évier avec bec à ressort orientable et douchette 2 jets**  
 Mezclador monomando fregadero, caño a resorte giratorio y ducha 2 funciones  
**Einhebelmischer mit schwenkbarem Federauslauf, 2 Strahlarten**

RICAMBI / SPARE PARTS:  
**53CC956GM** CARTUCCIA / CARTRIDGE

CR



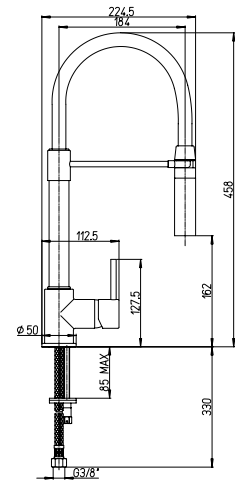
## 78..557YOSPE

**Monocomando monoforo lavello**  
 Single-lever kitchen mixer  
**Mitigeur évier**  
 Mezclador monomando fregadero  
 Einhebelmischer

RICAMBI / SPARE PARTS:

**53CC956GM** CARTUCCIA / CARTRIDGE

CR



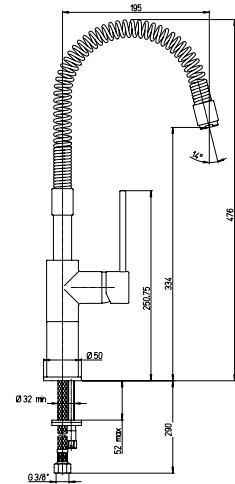
## 78..558

**Miscelatore monoforo lavello con bocca a molla orientabile**  
 Single-lever kitchen mixer with spring and swivel spout  
**Mitigeur évier avec bec à ressort orientable**  
 Mezclador monomando fregadero, caño a resorte giratorio  
 Einhebelmischer mit schwenkbarem Federauslauf

RICAMBI / SPARE PARTS:

**53CC956GM** CARTUCCIA / CARTRIDGE

CR



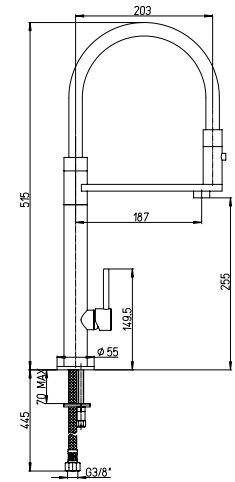
## 78..559YOSS

**Monocomando monoforo lavello**  
 Single-lever kitchen mixer  
**Mitigeur évier**  
 Mezclador monomando fregadero  
 Einhebelmischer

RICAMBI / SPARE PARTS:

**53CC956G25** CARTUCCIA / CARTRIDGE

CR



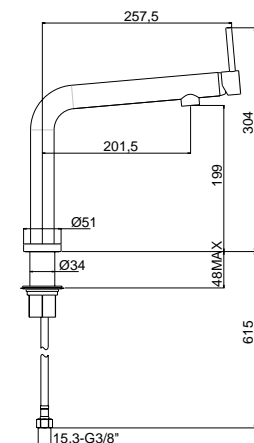
## 78..579WS

**Miscelatore monoforo lavello con bocca girevole**  
 Kitchen mixer with swivel spout  
**Mitigeur évier avec bec orientable**  
 Mezclador fregadero con caño giratorio  
 Spültischmischer mit schwenkbarem Auslauf

RICAMBI / SPARE PARTS:

**53CC956G25** CARTUCCIA / CARTRIDGE

CR



## 78..566

Miscelatore monoforo lavello con doccia estraibile 2 getti

Single-lever pullout kitchen mixer, 2-mode spray

Mitigeur monotrou évier avec douchette escamotable 2 jets

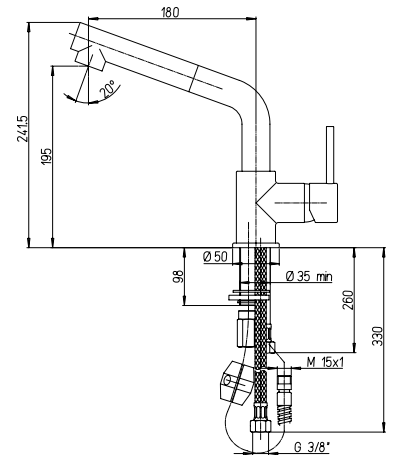
Mezclador monomando fregadero con ducha extraible 2 funciones

Spültischmischer mit herausziehbarer Handbrause, 2 Strahlart

RICAMBI / SPARE PARTS:

**53CC956GM** CARTUCCIA / CARTRIDGE

CR



## HD..566

Miscelatore monoforo lavello con doccia estraibile 2 getti

Single-lever pullout kitchen mixer, 2-mode spray

Mitigeur monotrou évier avec douchette escamotable 2 jets

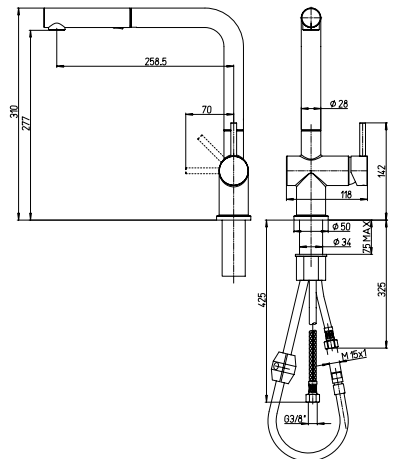
Mezclador monomando fregadero con ducha extraible 2 funciones

Spültischmischer mit herausziehbarer Handbrause, 2 Strahlarten

RICAMBI / SPARE PARTS:

**53CC956G25** CARTUCCIA / CARTRIDGE

CR



## 78..568

Miscelatore monoforo lavello con doccia estraibile 2 getti

Single-lever pullout kitchen mixer, 2-mode spray

Mitigeur monotrou évier avec douchette escamotable 2 jets

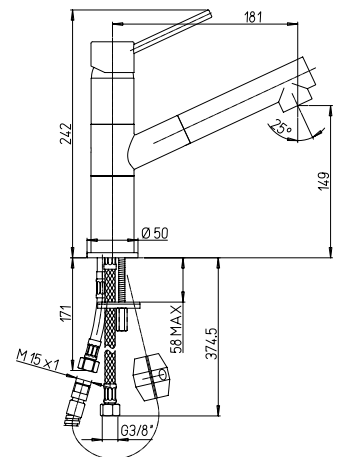
Mezclador monomando fregadero con ducha extraible 2 funciones

Spültischmischer mit herausziehbarer Handbrause, 2 Strahlarten

RICAMBI / SPARE PARTS:

**53CC956GM** CARTUCCIA / CARTRIDGE

CR



## 78..570JO

Miscelatore monoforo lavello con bocca alta orientabile

Single-lever kitchen mixer with high and swivel spout

Mitigeur évier bec haut orientable

Mezclador monomando fregadero con caño alto giratorio

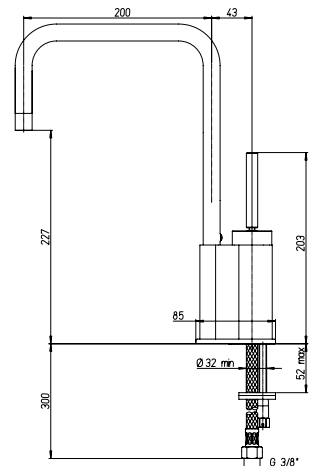
Spültischmischer mit schwenkbarem Auslauff

RICAMBI / SPARE PARTS:

**53CC956D35DJO** CARTUCCIA / CARTRIDGE

CR

PW



## 78..570P

**Monocomando monoforo lavello con bocca tubo orientabile**

Single-lever kitchen mixer with swivel tube spout

**Mitigeur évier bec tube orientable**

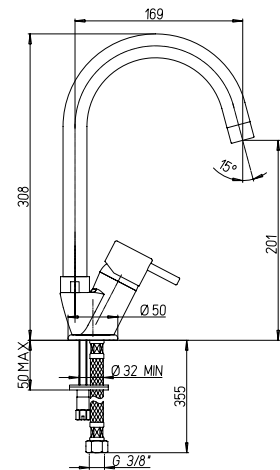
Mezclador fregadero con caño tubular giratorio

**Einloch-Spültischmischer mit schwenkbarem Rohrauslauf**

RICAMBI / SPARE PARTS:

**53CC956GMSR** CARTUCCIA / CARTRIDGE

CR



## 78..572

**Monocomando monoforo lavello con bocca alta orientabile**

Single-lever kitchen mixer with high and swivel spout

**Mitigeur évier bec haut orientable**

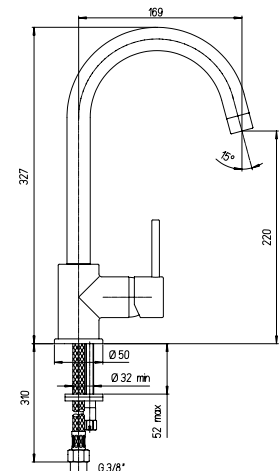
Mezclador monomando fregadero, caño alto giratorio

**Einhebelmischer mit schwenkbarem Auslauf**

RICAMBI / SPARE PARTS:

**53CC956GM** CARTUCCIA / CARTRIDGE

CR



## 78..572LLL21

**Monocomando monoforo lavello**

Single-lever kitchen mixer

**Mitigeur évier**

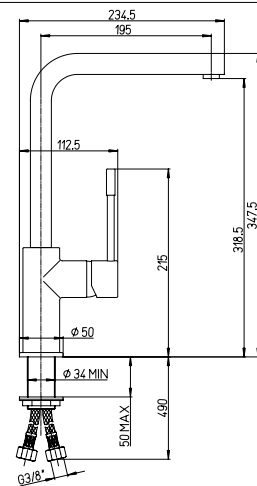
Mezclador monomando fregadero

**Einhebelmischer**

RICAMBI / SPARE PARTS:

**53CC956GM** CARTUCCIA / CARTRIDGE

CR



## 78..572RD

**Miscelatore monoforo lavello con bocca alta 90°**

Single-lever kitchen mixer with 90° high spout

**Mélangeur évier bec haut 90°**

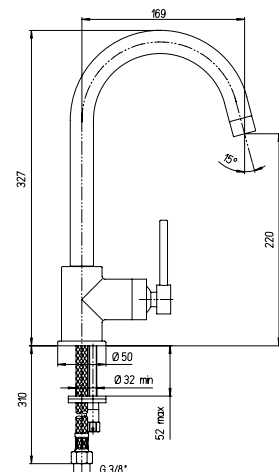
Mezclador fregadero con caño alto 90°

**Einloch-Spültischbatterie, 90° hohem auslauf**

RICAMBI / SPARE PARTS:

**53CC956GM** CARTUCCIA / CARTRIDGE

CR





**78..572S**

**Monocomando monoforoavello**

Single-lever kitchen mixer

**Mitigeur évier**

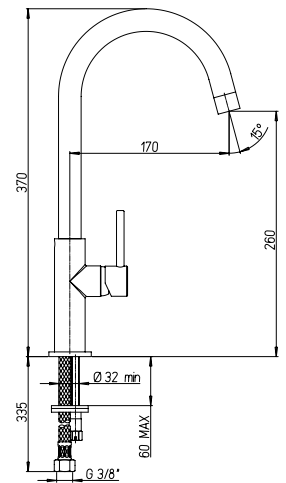
Mezclador monomando fregadero

Einhebelmischer

RICAMBI / SPARE PARTS:

**53CC956G25** CARTUCCIA / CARTRIDGE

CR



**78..572/599B**

**Monocomando monoforoavello con bocca orientabile**

Single-lever kitchen mixer with swivel spout

**Mitigeur évier bec orientable**

Mezclador monomando fregadero, caño giratorio

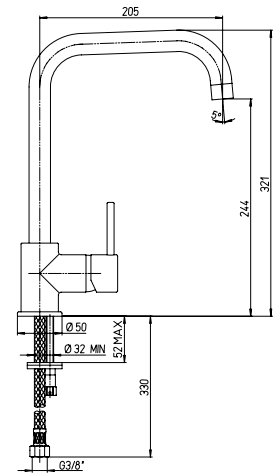
Einhebelmischer mit schwenkbarem Auslauf

**NOT AVAILABLE FOR GERMANY**

RICAMBI / SPARE PARTS:

**53CC956GM** CARTUCCIA / CARTRIDGE

CR



**78..572BS**

**Miscelatore monoforoavello con bocca alta orientabile**

Single-lever kitchen mixer with high and swivel spout

**Mitigeur évier bec haut orientable**

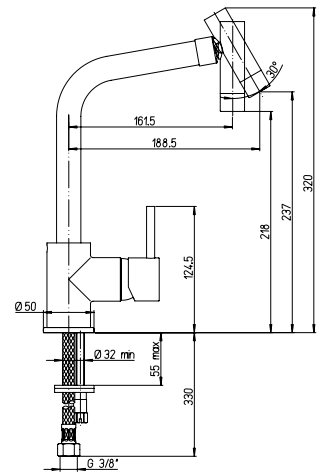
Mezclador monomando fregadero con caño alto giratorio

Spültischmischer mit schwenkbarem Auslauf

RICAMBI / SPARE PARTS:

**53CC956GM** CARTUCCIA / CARTRIDGE

CR



**78..572TH**

**Lavello termostatico con bocca orientabile**

Thermostatic kitchen mixer with swivel spout

**Mélangeur thermostatique évier avec bec orientable**

Mezclador termostático fregadero con caño giratorio

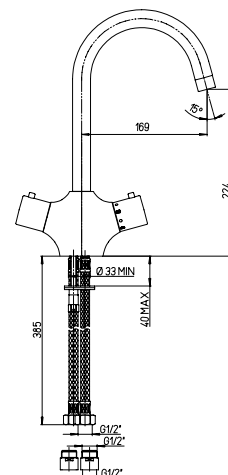
Thermostat-Spültischbatterie mit schwenkbarem Auslauf

RICAMBI / SPARE PARTS:

**53CC581ZD** VITONE / HEADWORK

**2TCC959** CARTUCCIA TERMO / THERMO CARTRIDGE

CR



## 78..573

### Monocomando monoforoavello bocca coassiale

Single-lever kitchen mixer with swivel spout

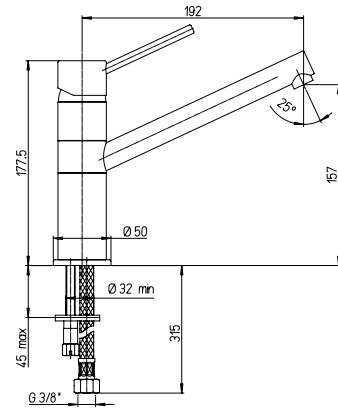
### Mitigeur évier avec bec orientable

Mezclador monomando fregadero, caño giratorio

Einhebelmischer mit schwenkbarem Auslauf

RICAMBI / SPARE PARTS:

**53CC956GM** CARTUCCIA / CARTRIDGE



CR

## 78..579S

### Miscelatore monoforoavello con bocca a fontana

Single-lever kitchen mixer with fountain spout

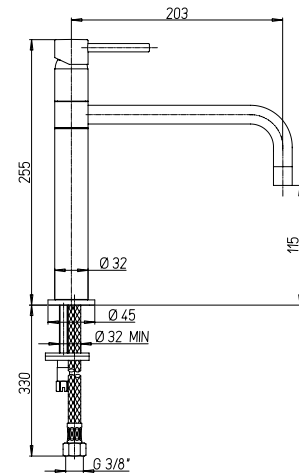
### Mitigeur évier avec bec fontaine

Mezclador monomando fregadero con caño a fuente

Spültischmischer mit Brunnenauslauf

RICAMBI / SPARE PARTS:

**53CC956G25** CARTUCCIA / CARTRIDGE



CR

## 78..579J0

### Miscelatore monoforoavello con bocca a fontana

Single-lever kitchen mixer with fountain spout

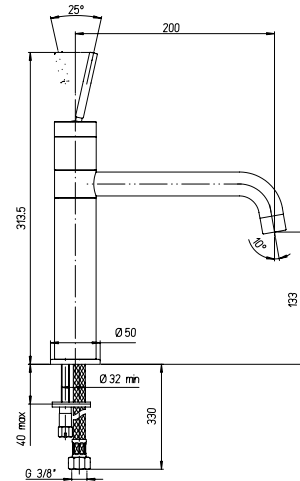
### Mitigeur évier avec bec fontaine

Mezclador monomando fregadero con caño a fuente

Spültischmischer mit Brunnenauslauf

RICAMBI / SPARE PARTS:

**53CC956D35J0** CARTUCCIA / CARTRIDGE



CR

## 78..579

### Miscelatore monoforoavello con bocca a fontana

Single-lever kitchen mixer with fountain spout

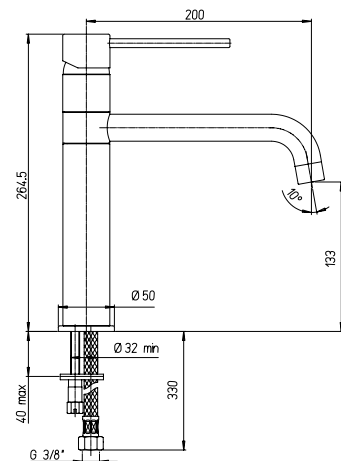
### Mitigeur évier avec bec fontaine

Mezclador monomando fregadero con caño a fuente

Spültischmischer mit Brunnenauslauf

RICAMBI / SPARE PARTS:

**53CC956GM** CARTUCCIA / CARTRIDGE



CR

**78..579T90**

**Monocomando monoforo lavello**

Single-lever kitchen mixer

**Mitigeur évier**

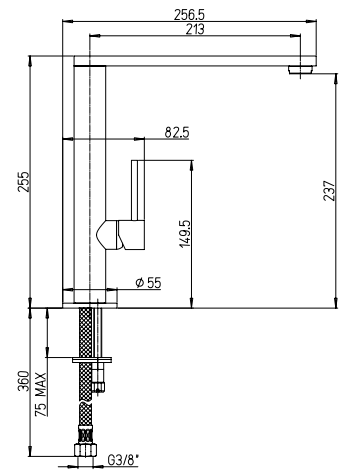
Mezclador monomando fregadero

**Einhebelmischer**

RICAMBI / SPARE PARTS:

**53CC956G25** CARTUCCIA / CARTRIDGE

CR



**78..582**

**Miscelatore monoforo lavello con canna tubo pieghevole per sotto finestra**

Under window kitchen mixer with flexible tube spout

**Mitigeur évier avec bec tube orientable pour sous fenêtre**

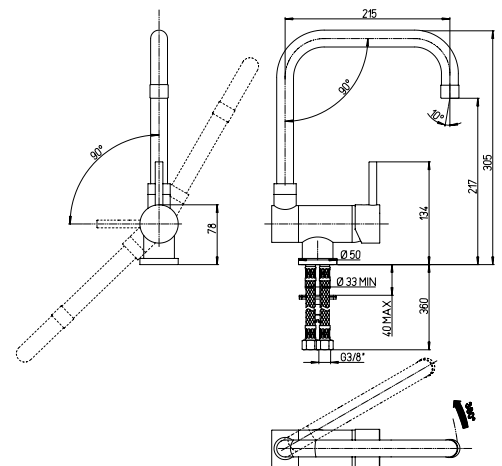
Mezclador monomando fregadero con caño tubolar

**Spültischmischer mit schwenkbarem auslauf**

RICAMBI / SPARE PARTS:

**53CC956G40AP** CARTUCCIA / CARTRIDGE

CR



**78..583**

**Miscelatore monoforo lavello con bocca fusa a fontana**

Single-lever kitchen mixer with fountain cast spout

**Mitigeur évier avec bec fondu fontaine**

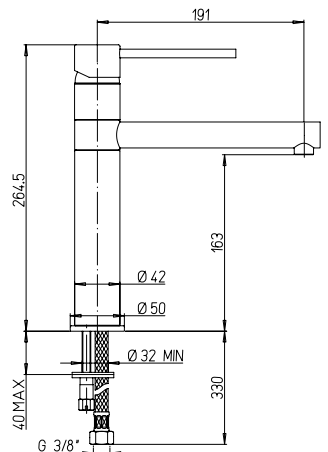
Mezclador monomando fregadero con caño a fuente fundido

**Spültischmischer mit Brunnengussauslauf**

RICAMBI / SPARE PARTS:

**53CC956GM** CARTUCCIA / CARTRIDGE

CR



**78..583RD**

**Miscelatore monoforo lavello con bocca fusa a fontana**

Single-lever kitchen mixer with fountain cast spout

**Mitigeur évier avec bec fondu fontaine**

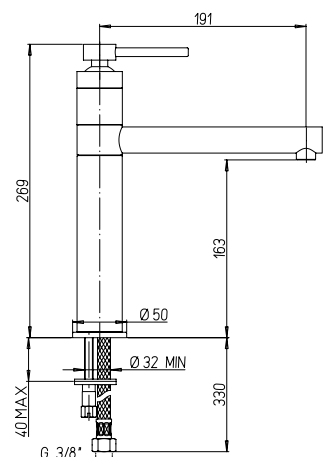
Mezclador monomando fregadero con caño a fuente fundido

**Spültischmischer mit Brunnengussauslauf**

RICAMBI / SPARE PARTS:

**53CC956GM** CARTUCCIA / CARTRIDGE

CR



## 78..591

Miscelatore monoforo lavello con doccetta monogetto estraibile

Single-lever pullout kitchen mixer

Mitigeur évier avec douchette escamotable

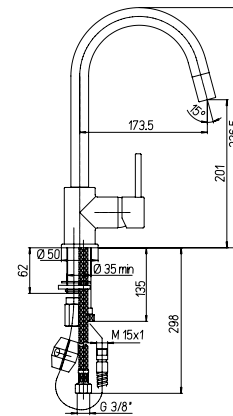
Mezclador monomando fregadero con ducha extraíble

Spültischmischer mit herausziehbarer Handbrause

RICAMBI / SPARE PARTS:

**53CC956GM** CARTUCCIA / CARTRIDGE

CR



## 78..690

Miscelatore doccia incasso

Built-in single-lever shower mixer

Mitigeur douche à encastrer

Mezclador ducha empotrado

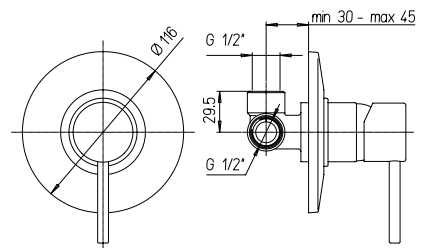
Einbau Brausebatterie

RICAMBI / SPARE PARTS:

**53CC956GM** CARTUCCIA / CARTRIDGE

CR

PW



## 78..6911

Miscelatore doccia incasso con deviatore rotativo 2 uscite

Built-in single-lever bath-shower mixer with 2-way rotary diverter valve

Mitigeur bain-douche à encastrer avec inverseur rotatif 2 sorties

Mezclador monomando baño-ducha empotrado

con desviador giratorio 2 salidas

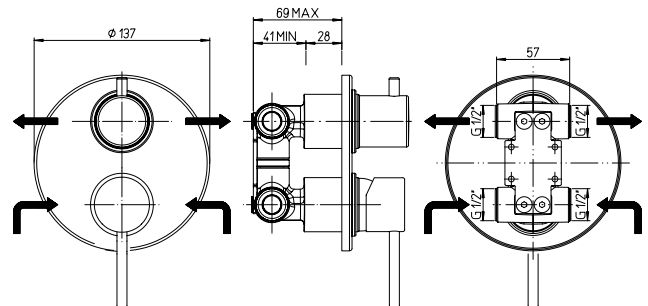
Einbau Brausemischer mit Drehumsteller, 2 Wege

RICAMBI / SPARE PARTS:

**53CC956GM** CARTUCCIA / CARTRIDGE

CR

PW



COX

## 78..400

Rubinetto arresto da 1/2"

1/2" stop valve

Robinet d'arrêt 1/2"

Llave de paso de 1/2"

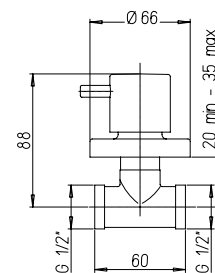
Absperrventil 1/2"

RICAMBI / SPARE PARTS:

**53CC581AS** VITONE / HEADWORK

CR

PW



## 78..849

Sifone minimale 1 1/4"

1 1/4" bottle trap

Siphon minimaliste 1 1/4"

Sifón minimalista de 1 1/4"

Geruchverschluss 1 1/4"

CR

PW

