

BRIO TANK



DISPOSITIVO ELETTRONICO PER CONTROLLO DI ELETTROPOMPE

- Controlla automaticamente l'avvio e l'arresto di **elettropompe monofase fino a 2HP**
- Sostituisce totalmente il sistema tradizionale composto da pressostato e vaso di espansione
- Avvia l'elettropompa in seguito alla diminuzione di pressione (apertura rubinetti) e la arresta quando si interrompe il flusso del liquido alla massima pressione dell'elettropompa (chiusura rubinetti)
- **Incorpora un piccolo vaso di espansione da 0,4 l** che previene continui start e stop dell'elettropompa in caso di perdite dell'impianto o piccole richieste d'acqua
- **Membrana del vaso di espansione in EPDM intercambiabile**
- Pressione di pre-carica del vaso di espansione regolabile (valore di fabbrica 1 bar)
- Manometro integrato
- **Protegge contro la marcia a secco e da colpi d'ariete**
- **Pressione di intervento regolabile** in fase di installazione
- Connessioni idrauliche standard 1" M
- Installazione in qualsiasi posizione - verticale od orizzontale - rispettando il senso del flusso
- **Scheda elettronica alloggiata in compartimento stagno che ne previene il formarsi di condensa**
- Manutenzione nulla

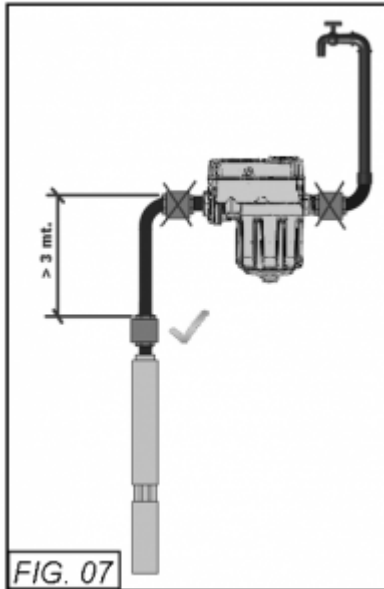
APPLICAZIONI: Presso-flussostati elettronici, Protezione marcia a secco



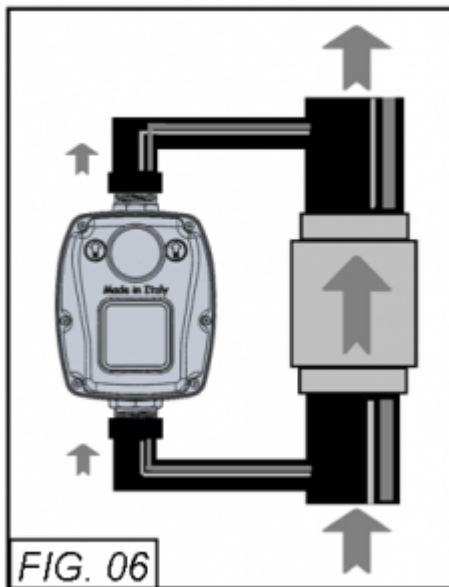
DATI TECNICI

Alimentazione:	230Vac \pm 10% 50/60Hz *
Corrente max:	12A
Campo pressione di intervento:	1-3,5 bar
Pressione massima ammissibile:	10 bar
Grado di protezione:	IP 65
Temperatura max liquido:	35°C
Temperatura ambiente max:	45°C
Volume lordo del vaso:	0,4l
Pre-carica di fabbrica del vaso:	1.5 Bar

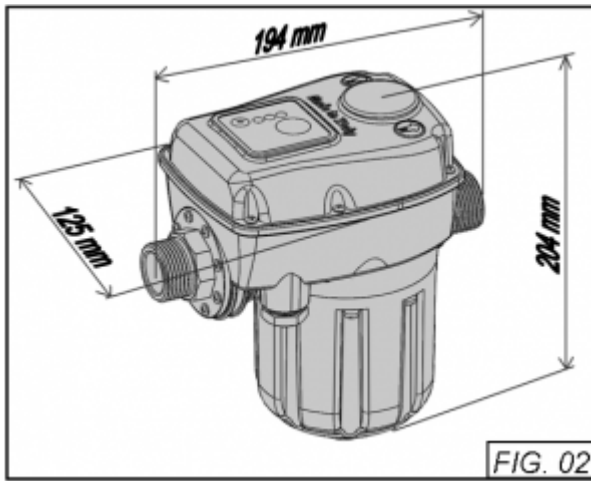
DISEGNI TECNICI



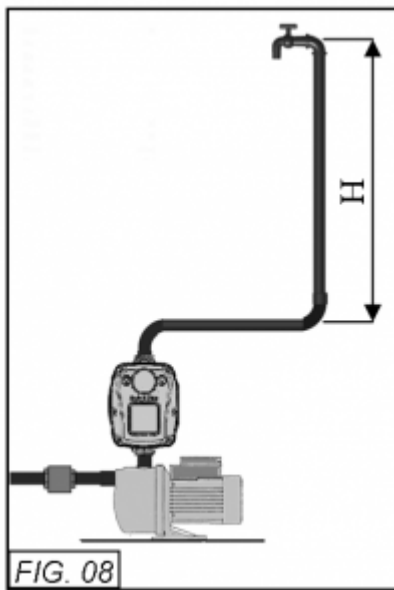
INSTALLAZIONE CON POMPA SOMMERSA



BY-PASS



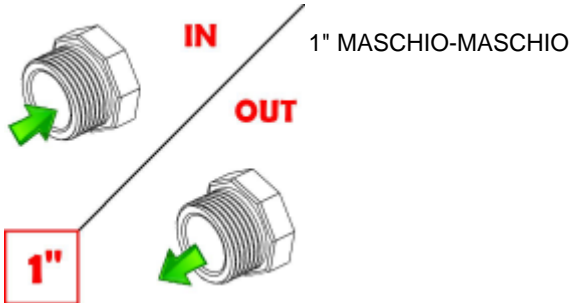
INGOMBRI



ALTEZZA MASSIMA H=35m

ATTACCHI

1" M-M



1" G-M



OPTIONAL

Autoreset



Reset automatico dopo un arresto per marcia a secco; intervallo standard 60 min/4 tentativi



Cavi elettrici di collegamento per linea e motore



Versione dotata di cavi elettrici di collegamento per linea e motore

Curva in plastica a 90° da 1"



Raccordo a 90° da 1" per una rapida installazione del dispositivo sull'elettropompa

Raccordo a T in plastica



Raccordo a T in plastica

Tarature personalizzate



Tarature personalizzate

Raccordo dritto 1" F girevole

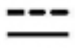


Raccordo dritto 1" F girevole

Versione 12-24Vdc

Versione 12-24Vdc



12-24 V 



Viale Europa, 31- 35020 Tribano - Padova (PD) - Italy
Tel. +39.0499.585.388 Fax. +39.0495.342.439
www.italtecnica.com - italtecnica@italtecnica.com

03/11/2017



E' vietata ogni forma di riproduzione o distribuzione di questo documento senza autorizzazione scritta. Italtecnica srl si riserva il diritto di variare senza preavviso i dati tecnici riportati in questo documento e non è responsabile per eventuali errori o omissioni in esso contenuti.