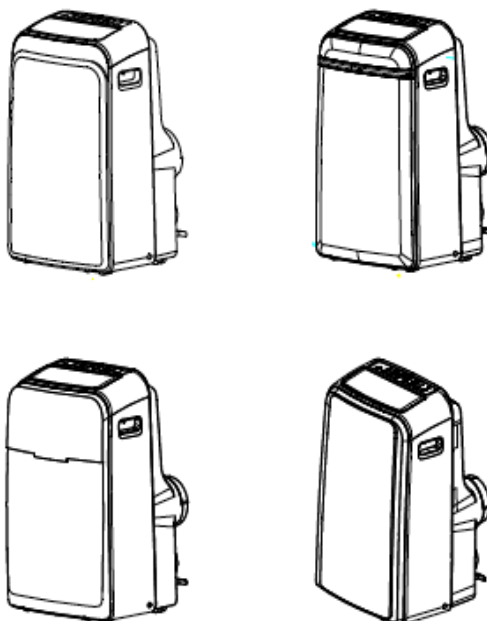


MANUAL DE USUARIO
USER'S MANUAL
MANUEL DE L'UTILISATEUR
MANUAL DO UTILIZADOR
MANUALE PER L'UTENTE



APD-9CR PORTÁTIL SOLO FRÍO
APD-12CR PORTÁTIL SOLO FRÍO
APD-12HR PORTÁTIL BOMBA CALOR

APD-9CR PORTABLE COLD FUNC.
APD-12CR PORTABLE COLD FUNC.
APD-12HR PORTABLE HEATING PUMP

APD-9CR MOBILE FROID SEUL
APD-12CR MOBILE FROID SEUL
APD-12HR MOBILE POMPE À CHALEUR

APD-9CR PORTÁTIL APENAS FRIO
APD-12CR PORTÁTIL APENAS FRIO
APD-12HR PORTÁTIL BOMBA DE CALOR

APD-9CR PORTATILE SOLO FREDDO
APD-12CR PORTATILE SOLO FREDDO
APD-12HR PORTATILE POMPA DI CALORE

Lea este manual

En él encontrará muchos consejos útiles sobre cómo utilizar y mantener correctamente su unidad de aire acondicionado. Si realiza una serie de sencillas tareas de mantenimiento, se ahorrará mucho tiempo y dinero a lo largo de la vida útil de su unidad. En la guía de resolución de problemas encontrará muchas respuestas a problemas habituales. Si en primer lugar comprueba la tabla de resolución de problemas, quizás no tenga que llamar al servicio técnico.

Read This Manual

Inside you will find many helpful hints on how to use and maintain your air conditioner properly. Just a little preventative care on your part can save you a great deal of time and money over the life of your air conditioner. You'll find many answers to common problems in the chart of troubleshooting tips. If you review the chart of Troubleshooting Tips first, you may not need to call for service.

Veillez lire ce manuel

Vous y trouverez de très nombreux conseils utiles pour installer et tester correctement le climatiseur. Un minimum d'entretien préventif de votre part peut vous faire économiser beaucoup de temps et d'argent pendant la durée de vie de votre climatiseur. Vous trouverez de nombreuses réponses aux problèmes les plus communs dans le tableau de la rubrique Conseils de dépannage. Si vous consultez d'abord le tableau de la rubrique Conseils de dépannage, il ne vous faudra peut-être pas appeler de réparateur.

Ler este Manual

No interior encontram-se muitos conselhos úteis sobre como utilizar e conservar adequadamente este aparelho de ar condicionado. Apenas com alguns cuidados preventivos, é possível economizar uma importante soma de tempo e dinheiro durante toda a vida útil do aparelho. No quadro de conselhos para resolução de problemas, poderão ser encontradas muitas respostas para os problemas mais comuns. Consultando este quadro de Resolução de Problemas, poderá não ser necessário chamar a assistência técnica.

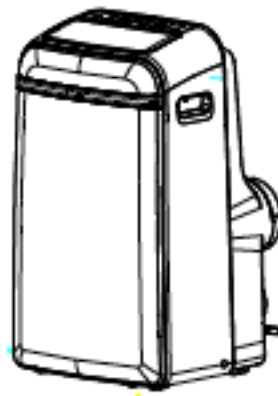
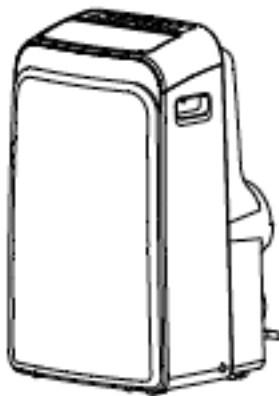
Leggere il presente manuale

All'interno sono presenti molti consigli utili per l'uso e la manutenzione adeguati del condizionatore d'aria. Basta qualche accorgimento preventivo per risparmiare una gran quantità di tempo e denaro durante la vita del condizionatore d'aria. Nel grafico della risoluzione dei problemi si trovano molte risposte a problemi comuni. Prima di chiamare il servizio tecnico, consultare la sezione Risoluzione dei problemi.

The logo for daitsu, featuring the brand name in a bold, lowercase, sans-serif font.

ACONDICIONADORES DE AIRE DE TIPO MÓVIL

MANUAL DEL PROPIETARIO



APD-9CR PORTÁTIL SOLO FRÍO
APD-12CR PORTÁTIL SOLO FRÍO
APD-12HR PORTÁTIL BOMBA CALOR

Dentro del manual encontrará muchos consejos útiles sobre cómo utilizar y mantener correctamente su unidad de aire acondicionado. Si realiza una serie de sencillas tareas de mantenimiento, se ahorrará mucho tiempo y dinero a lo largo de la vida útil de su unidad. Antes de poner en marcha este aparato, lea atentamente las instrucciones y guarde el manual para un uso futuro.

Lea este manual

Dentro del manual encontrará muchos consejos útiles sobre cómo utilizar y mantener correctamente su unidad de aire acondicionado. Si realiza una serie de sencillas tareas de mantenimiento, se ahorrará mucho tiempo y dinero a lo largo de la vida útil de su unidad. Encontrará muchas respuestas a problemas habituales en la tabla de consejos localización de averías. Si consulta primero nuestra tabla de localización de averías, puede que no necesite llamar al servicio técnico.



PRECAUCIÓN

- Este aparato puede ser utilizado por niños mayores de 8 años y personas con capacidad física, sensorial o mental reducida o que carezcan de experiencia o conocimientos siempre que estén bajo supervisión o hayan sido informados de como utilizar el aparato de forma segura y entiendan los riesgos que corren. Los niños no deben jugar con el aparato. La limpieza y el mantenimiento no deben ser realizados por niños sin la supervisión de un adulto. (aplicable en los países europeos)
- Este aparato no debe ser utilizado por personas (o niños) con capacidades físicas, sensoriales o mentales reducidas, o que no sepan cómo utilizarlo, salvo que una persona responsable de su seguridad las supervise o instruya acerca del uso correcto del aparato. (aplicable en otros países, excepto los países europeos)
- No permita que los niños jueguen con el aparato.
- Si se estropea el cable de alimentación, debe reemplazarlo por otro el fabricante, un representante de servicio del mismo o una persona cualificada para evitar riesgos.
- Este equipo deberá ser instalado de conformidad con las regulaciones eléctricas nacionales.
- No instale el aire acondicionado en estancias húmedas como baños o habitaciones de la colada.
- El aparato con calefactor eléctrico debe ser instalado a al menos 1 metro de distancia de materiales combustibles.
- Póngase en contacto con un servicio técnico autorizado para la reparación o el mantenimiento de esta unidad.
- Póngase en contacto con el instalador autorizados para la instalación de esta unidad.

El diseño y las especificaciones están sujetos a cambios sin previo aviso a fin de mejorar el producto. Consulte al personal de ventas o al fabricante para más detalles.

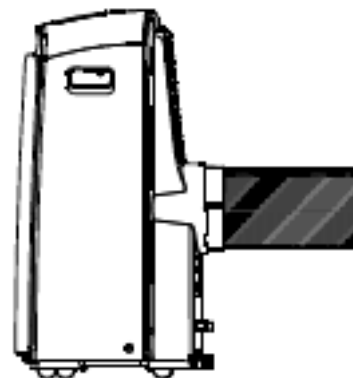
APD-9CR PORTÁTIL SOLO FRÍO
APD-12CR PORTÁTIL SOLO FRÍO
APD-12HR PORTÁTIL BOMBA CALOR

ÍNDICE

OBSERVACIÓN DE CARÁCTER SOCIAL	
Observación de carácter social.....	2
MEDIDAS DE SEGURIDAD	
Normas de seguridad	3
Condición de funcionamiento	3
Información eléctrica	4
IDENTIFICACIÓN DE LAS PARTES	
Accesorios	4
Partes de la unidad.....	5
CARACTERÍSTICAS DEL ACONDICIONADOR DE AIRE	
Instrucciones de funcionamiento del control electrónico	6
INSTRUCCIONES DE FUNCIONAMIENTO	
Instrucciones de funcionamiento	7
INSTRUCCIONES DE INSTALACIÓN	
Localización	9
Instalación del sistema para ventana	9
Instalación de la manguera de desagüe	12
Desagüe de agua	13
CUIDADO Y MANTENIMIENTO	
Cuidado y mantenimiento	14
CONSEJOS PARA LA RESOLUCIÓN DE PROBLEMAS	
Resolución del problema	15

NOTA

Los datos de clasificación indicados en la etiqueta energética están basados en las condiciones de prueba de instalación de un conducto de salida de aire sin alargar y sin los adaptadores A y B (el conducto y el adaptador Y B están incluidos en la tabla de accesorios del Manual de instrucciones) Véase la figura de la derecha.



Cuando utilice este aparato de aire acondicionado en un país europeo, deberá respetar las siguientes normas:

ELIMINACIÓN: No elimine este producto como residuo no clasificado. Se requiere la recogida separada de este tipo de residuos para someterlos a un tratamiento especial.

Está prohibido deshacerse de este aparato lanzándolo a la basura doméstica.

Para deshacerse de este aparato existen varias posibilidades:

- A) La autoridad local tiene establecidos sistemas de recogida para los residuos electrónicos que resultan gratuitos para el usuario.
- B) Cuando adquiera un producto nuevo, el minorista deberá aceptar el producto viejo de manera gratuita.
- C) El fabricante aceptará el aparato viejo para deshacerse de él de manera gratuita para el usuario.
- D) Dado que los productos viejos contienen componentes valiosos, pueden ser vendidos a empresas que se dediquen al reciclado de piezas de metal.

Abandonar este tipo de residuos en el bosque o en parajes naturales supone un peligro para su salud, ya que las sustancias peligrosas son filtradas al suelo y acaban entrando en la cadena alimentaria.



PRECAUCIÓN

- Este aparato no debe ser utilizado por personas (o niños) con capacidades físicas, sensoriales o mentales reducidas, o que no sepan cómo utilizarlo, salvo que una persona responsable de su seguridad las supervise o instruya acerca del uso correcto del aparato.
- No permita que los niños jueguen con el aparato.

MEDIDAS DE SEGURIDAD

Normas de seguridad

Para evitar daños al usuario u otras personas o daños materiales, deben seguirse las siguientes instrucciones. Un funcionamiento incorrecto por hacer caso omiso de estas instrucciones puede causar daños.

Haga siempre esto

- El aire acondicionado se debería utilizar de manera que quede protegido de humedades, por ejemplo, condensación, salpicaduras de agua, etc. No instale ni guarde el aire acondicionado en lugares donde pueda caer al agua u otros líquidos. Desconéctelo de inmediato.
- Transporte siempre el aire acondicionado en posición vertical y utilícelo sobre superficies estables y niveladas.
- Apague el aparato cuando no lo utilice. Póngase siempre en contacto con una persona cualificada para cualquier reparación. Si el cable eléctrico está dañado, debe ser reparado por una persona debidamente cualificada.
- Deje un espacio libre mínimo de 30 cm alrededor de la unidad con respecto a paredes, muebles y cortinas.
- Si la unidad recibe un golpe cuando está en funcionamiento, apáguela y desconéctela de inmediato de la corriente eléctrica.

Nunca haga esto

- No instale el aire acondicionado en estancias húmedas como baños o habitaciones de la colada.
- No toque la unidad con las manos mojadas o húmedas, o descalzo.
- Utilice sólo los dedos para pulsar los botones del panel de control.
- No extraiga ninguna tapa fija. No utilice nunca este aparato si no funciona correctamente o si se ha caído o ha resultado dañado.
- No utilice nunca el enchufe para encender o apagar la unidad.
- Utilice siempre el interruptor del panel de control.
- No cubra ni obstruya las rejillas de entrada o salida.
- No utilice productos químicos peligrosos para limpiar la unidad. - No utilice la unidad en presencia de sustancias inflamables como alcohol, insecticidas, gasolina, etc.
- No deje que los niños toquen la unidad sin supervisión.
- No utilice este producto para funciones distintas de las que se describen en este manual de instrucciones.

Ahorro de energía

- Utilice la unidad en estancias del tamaño recomendado.
- Instale la unidad de manera que el mobiliario no obstruya el flujo de aire.
- Corra las cortinas durante las horas de más sol del día.
- Mantenga limpios los filtros.
- Cierre puertas y ventanas para mantener dentro el aire frío y fuera el caliente.

Condición de funcionamiento

- El aire acondicionado se debe hacer funcionar dentro del rango de temperaturas que se indica a continuación:

MODO	TEMPERATURA AMBIENTE
REFRIGERACIÓN	17°C(62°F)~35°C(95°F)
SECADO	13°C(55°F)~35°C(95°F)
CALOR (tipo bomba de calor)	5°C(41°F)~30°C(88°F)
CALOR (tipo calor eléctrico)	<30°C/88°F

Herramientas recomendadas para instalar el kit de la ventana

1. Destornillador (Phillips de tamaño mediano)
2. Cinta métrica o regla
3. Cuchillo o tijeras
4. Sierra (en caso de que la ventana se tenga que cortar porque la ventana es demasiado estrecha para una instalación directa.

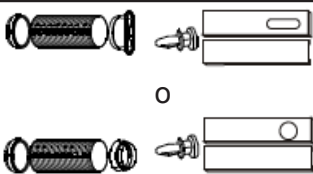






▲ WARNING Por tu seguridad

- No guarde ni utilice gasolina u otros vapores y líquidos inflamables cerca de este o cualquier otro aparato.
- Evite cualquier peligro de incendio o descarga eléctrica. No utilice alargadores ni adaptadores. No extraiga ninguna clavija del cable eléctrico.

▲ WARNING Información eléctrica

- Asegúrese de que la corriente eléctrica sea la adecuada para el modelo que ha escogido. Encontrará esta información en la placa de características, que se encuentra en un lateral de la carcasa y detrás de la rejilla.
- Asegúrese de que el aire acondicionado esté conectado a tierra. Para minimizar los peligros de descarga eléctrica e incendio, es importante la toma de tierra. El cable eléctrico es de tres clavijas para ofrecer protección contra descargas eléctricas.
- Su aire acondicionado debe conectarse únicamente a tomas de corriente con toma de tierra. Si la toma de corriente que prevé utilizar no está bien conectada a tierra ni protegida por un fusible temporizado o un disyuntor, contacte con un electricista cualificado para que le instale la toma de corriente adecuada.
- Asegúrese de que pueda acceder a la toma de corriente tras instalar la unidad.

Accesorios

PIEZAS	NOMBRE DE LAS PIEZAS	CANTIDAD
	Manguera de desagüe y adaptador I y adaptador B (boca plana o boca redonda: en función de los modelos) Sistema corredero para ventana y tornillo	1 juego
	Adaptador de escape para pared A(*)	1 pc
	Adaptador B (boca redonda)(*)	1 pc
	Tapón de expansión y tornillo de madera (*)	4 / pc
	Sello de espuma	3 / pc
	Control remoto y pilas (Sólo para modelos con control remoto)	1 pc
	Manguera de drenaje y adaptador de la manguera de drenaje (*)	1 pc

NOTA: Piezas opcionales (*), no disponibles en algunos modelos

- Compruebe que el paquete contiene todos los accesorios y consulte la forma de utilización de los mismos en las instrucciones de instalación.

NOTA: Todas las imágenes que aparecen en este manual se incluyen únicamente a modo explicativo. Su aire acondicionado puede ser ligeramente diferente. Prevalecerá la forma de su unidad.

PARTES DE LA UNIDAD

Frente



Fig. 1

1. Panel de mandos
2. Aletas horizontales (orientables automáticamente)
3. Ruedas
4. Asa (a ambos lados)

Posterior

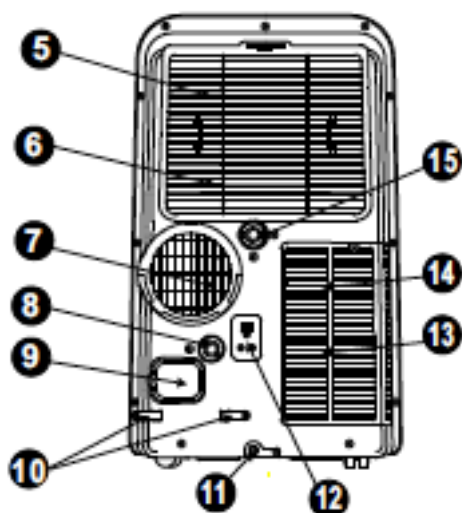


Fig. 2

5. Filtro de aire superior (detrás del panel)
6. Entrada de aire superior
7. Salida de aire
8. Salida de drenaje (solo para el modelo de bomba de calor)
9. Toma del cable eléctrico
10. Hebilla para el cable eléctrico (Utilizada sólo cuando se guarda la unidad)
11. Salida de drenaje de la bandeja inferior
12. Enchufe eléctrico (Utilizado solo cuando se guarda la unidad)
13. Filtro de aire inferior (detrás del panel)
14. Entrada de aire inferior
15. Salida de drenaje

CARACTERÍSTICAS DEL ACONDICIONADOR DE AIRE

INSTRUCCIONES DE FUNCIONAMIENTO DEL CONTROL ELECTRÓNICO

Antes de empezar, familiarícese con el panel de control y el control remoto y todas sus funciones, después siga los símbolos de las funciones que desee activar.

La unidad se puede controlar desde el panel de control únicamente o junto con el control remoto.

NOTA: Este manual no incluye el funcionamiento del control remoto, consulte << Instrucciones del control remoto >> incluidas en el embalaje de la unidad.

TABLERO DE MANDOS DEL ACONDICIONADOR DE AIRE

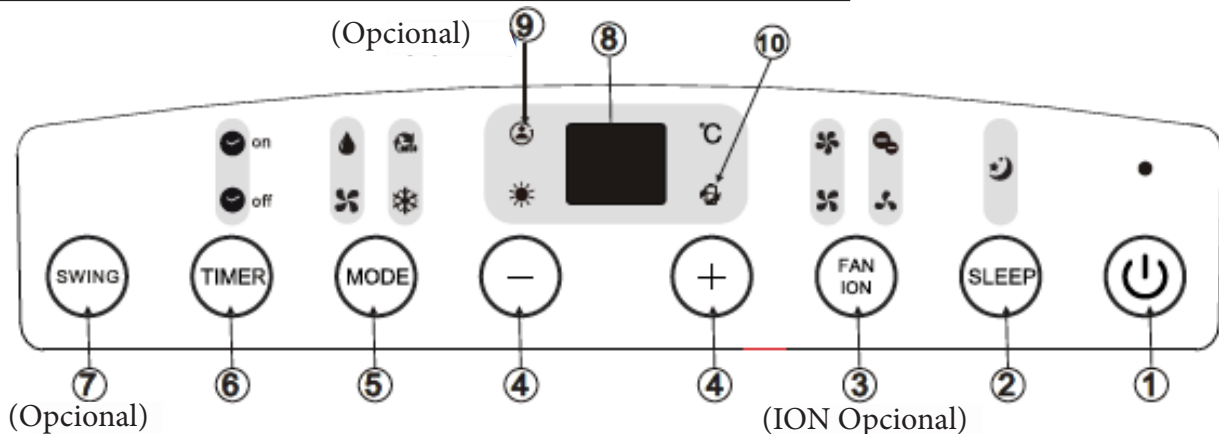


Fig. 3

NOTA: En algunos modelos, el botón SLEEP (sueño) se ha substituido por el botón ECO.

1. Botón POWER

Encendido y apagado del aparato.

2. Botón SLEEP/ECO (sueño/eco)

Se utiliza para iniciar la función SLEEP/ECO.

3. Botón FAN/ION I(ventilador/iones) (ION es opcional)

Control de la velocidad del ventilador. Presione para seleccionar la velocidad del ventilador, en cuatro pasos LOW (baja), MED (media), HI (alta) y AUTO (automática).

El indicador de velocidad del ventilador se ilumina para diferentes ajustes del ventilador excepto la velocidad AUTO. Cuando seleccione la velocidad AUTO, todos los indicadores del ventilador se apagarán.

NOTA: Presione este botón durante 3 segundos para iniciar la función ION. El generador de iones está cargado de energía y ayuda a eliminar el polen y las impurezas del aire, atrapándolas en el filtro. Presione el botón de nuevo durante 3 segundos para detener la función ION.

4. Botón UP (+) y DOWN (-)

Utilizado para ajustar (aumentar/reducir) la temperatura a intervalos de 1°C en un rango de 17°C a 30°C o el ajuste del TIMER (temporizador) en un rango de 0~24h.

Botón UP (+) y DOWN (-)

NOTA: La temperatura se puede mostrar en grados Fahrenheit o grados centígrados. Para pasar de un valor a otro, mantenga pulsados los botones de arriba y abajo al mismo tiempo durante 3 segundos.

5. Botón seleccionar MODE

Selecciona el modo operativo apropiado.

Cada vez que presione el botón, se seleccionará un modo en un orden que va de AUTO (automático), COOL (frío), DRY (seco), FAN (ventilador) y HEAT (caliente) (refrigeración solo modelos sin). El indicador de modo se ilumina para los diferentes ajustes de modos.

6. Botón TIMER

programa de tiempo de parada AUTO OFF (parada automática), conjuntamente con los botones + y -. El indicador de temporizador de encendido/apagado se ilumina durante la configuración.

7. Botón SWING

(Sólo aplicable a los modelos con función de oscilación automática)

Utilizado para iniciar la función swing automática. Cuando la operación está activada, pulse el botón SWING para detener la rejilla en el ángulo deseado.

8. Visualización de los LED

Muestra la temperatura establecida en "°C" o "°F" ("°F" no aparece) y la configuración del temporizador automático.

Si el aparato funciona en modo de SECADO o de VENTILADOR, indica la temperatura de la sala.

INSTRUCCIONES DE FUNCIONAMIENTO

Códigos de error y código de protección:

- E1-** Error del sensor de temperatura ambiente-
Desconecte la unidad y conéctela de nuevo.
Si el error persiste, llame al servicio técnico.
- E2-** Error del sensor de temperatura del evaporador-
Desconecte la unidad y conéctela de nuevo.
Si el error persiste, llame al servicio técnico.
- E3-** Error del sensor de la temperatura del condensador-
Desconecte la unidad y conéctela de nuevo. Si el error continúa, llame al servicio técnico (en algunos modelos)
- E4-** Error de comunicación del panel de visualización-
Desconecte la unidad y conéctela de nuevo.
Si el error persiste, llame al servicio técnico.
- P1-** La bandeja inferior está llena. - Conecte la manguera de drenaje y drene el agua acumulada.
Si el error persiste, llame al servicio técnico.

9. Función FOLLOW ME/TEMP SENSING (opcional) (seguimiento/sensor temperatura)

NOTA: Esta función también se puede activar desde el control remoto. El control remoto sirve como termostato remoto que permite el control preciso de la temperatura en el lugar donde esté situado.

Para activar la función Follow Me/Temp Sensing (seguimiento/sensor temperatura), dirija el control remoto hacia la unidad y presione el botón Follow Me/Temp Sensing. El control remoto muestra la temperatura real en su ubicación. El control remoto enviará esta señal al aire acondicionado cada 3 minutos hasta que se pulse de nuevo el botón Follow Me/Temp. Si la unidad no recibe la señal Follow Me/Temp Sensing durante un intervalo de 7 minutos, la unidad pitará para indicar que el modo Follow Me/Temp Sensing ha concluido.

10. Función POWER MANAGEMENT (gestión de la energía)

Cuando la temperatura ambiente es más baja (modo refrigeración) o más alta (modo calefacción) que la temperatura programada para un periodo de tiempo, la unidad activará automáticamente la función de gestión de la energía. El compresor y el motor del ventilador se detienen y el indicador de gestión de la energía se ilumina. Cuando la temperatura ambiente es más alta (modo refrigeración) o más baja (modo calefacción) que la temperatura programada, la unidad desactivará automáticamente la función de gestión de la energía. El indicador de gestión de la energía se apaga y el compresor y (o) el ventilador se ponen en marcha.

Instrucciones de funcionamiento

Funcionamiento en modo REFRIGERACIÓN

- Pulse varias veces el botón de "MODE", hasta que se encienda el piloto de "REFRIGERACIÓN".
- Pulse los botones ADJUST "+" or "-" para seleccionar la temperatura que desee. La temperatura se puede establecer en un rango de 17°C-30°C.
- Pulse el botón "FAN SPEED" para escoger la velocidad del ventilador.

Funcionamiento HEAT (caliente) (refrigeración solo modelos sin)

- Pulse el botón de "MODE", hasta que se encienda el piloto "CALEFACCIÓN"
- Pulse los botones ADJUST "+" or "-" para seleccionar la temperatura de sala que desee. Esta temperatura debe estar comprendida entre 17°C-30°C/62°F-88°F (o 86°F).
- Pulse el botón "FAN SPEED" para fijar la velocidad del ventilador. En algunos modelos, la velocidad del ventilador no se puede ajustar en modo CALEFACCIÓN

Funcionamiento en modo SECADO

- Pulse el botón "MODE", hasta que se encienda el piloto de "SECADO".
- En este modo operativo, no podrá seleccionar la velocidad del ventilador ni la temperatura. El ventilador funciona a BAJA velocidad.
 - Cierre puertas y ventanas para conseguir una mejor deshumidificación.
 - No coloque el conducto hacia la ventana.

Funcionamiento Automático

- En modo AUTOMÁTICO, la unidad seleccionará automáticamente los modos de refrigeración o calefacción (excepto para los modelos de solo refrigeración), o sólo ventilador según la temperatura seleccionada y la temperatura ambiente.
 - El acondicionador de aire controlará automáticamente la temperatura de la habitación, de forma que se acerque siempre al punto fijado por usted.
 - En este modo AUTOMÁTICO, no podrá seleccionar la velocidad del ventilador
- NOTA: En modo AUTO, se iluminan los indicadores de modo AUTO y del modo de funcionamiento real.

Funcionamiento en modo VENTILADOR

- Pulse el botón de "MODE", hasta que se encienda el piloto del "VENTILADOR"
- Pulse el botón "FAN SPEED" para fijar la velocidad del ventilador. No se puede ajustar la temperatura.
- No coloque el conducto hacia la ventana.

Funcionamiento Timer

- Con la unidad encendida, al presionar el botón Timer se iniciará el programa de parada automática (Auto Off), y el indicador de temporizador de apagado (TIMER OFF) se iluminará. Presione el botón UP (arriba) o DOWN (abajo) para seleccionar la hora deseada. Presione de nuevo el botón TIMER durante 5 segundos, se iniciará el programa de encendido automático. Y el indicador de temporizador de encendido (TIMER ON) se iluminará. Presione el botón UP (arriba) o DOWN (abajo) para seleccionar la hora de encendido deseada.

CARACTERÍSTICAS DEL ACONDICIONADOR DE AIRE

- Con la unidad apagada, presione el botón Timer (temporizador) para iniciar el programa de encendido automático, presiónelo de nuevo durante cinco segundos y se iniciará el programa de apagado automático.
- Pulse o mantenga pulsado el botón UP o DOWN para cambiar la hora automática en incrementos de 0,5 horas, hasta 10 horas, y luego en incrementos de 1 hora hasta 24 horas. El control hará una cuenta atrás del tiempo que queda hasta el encendido.
- El sistema volverá a mostrar automáticamente el ajuste de temperatura anterior si no se selecciona ningún funcionamiento en un periodo de cinco segundos.
- Encender o apagar la unidad en cualquier momento o ajustar la configuración del temporizador a 0.0 cancelará el programa del temporizador de Encendido/Parada automáticos.
- Cuando se produzca un error (E1,E2,E3 or E4), también se cancelará el programa configurado de encendido/apagado automático.

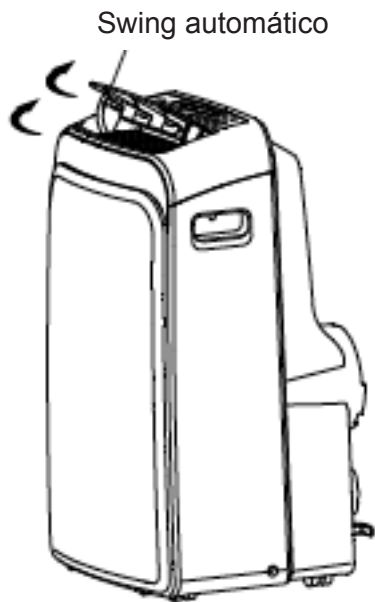


Fig. 4

Funcionamiento SLEEP/ECO (sueño/eco)

Presione este botón, la temperatura establecida se elevará (refrigeración) o se reducirá (calefacción) en 1°C durante los próximos 30 minutos y otro grado más en los 30 minutos siguientes. Esta nueva temperatura se mantendrá durante 7 horas antes de regresar a la temperatura originariamente seleccionada. Esto pone fin al modo SLEEP y la unidad sigue funcionando según la programación original.
NOTA: Esta función no está disponible en el modo FAN (ventilador) o el modo DRY (seco).

Otras características

Reencendido automático (en algunos modelos)

Si la unidad se para de forma imprevista debido a un corte eléctrico, se encenderá de nuevo con los ajustes previos cuando se restablezca el suministro eléctrico.

Espere 3 minutos antes de reanudar el funcionamiento

Cuando se para la unidad, no se puede volver a poner en marcha durante los 3 primeros minutos. El objetivo es proteger la unidad. La unidad se pondrá automáticamente en marcha transcurridos 3 minutos.

Ajuste de la dirección del flujo de aire

La rejilla se puede ajustar automáticamente.

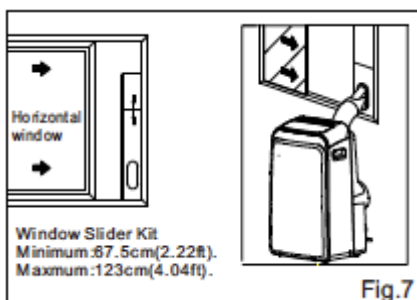
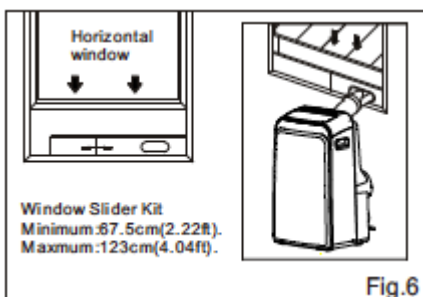
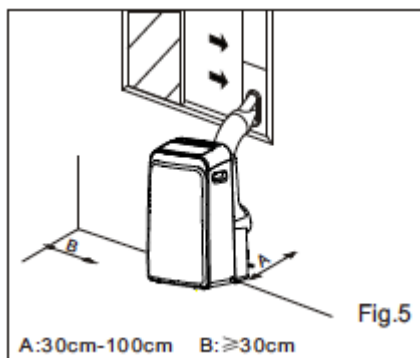
Ajuste automáticamente la dirección del flujo de aire (Fig. 4):

- Cuando la potencia está ON, la rejilla se abre por completo.
- Pulse el botón SWING en el panel o en el control remoto para iniciar la función de oscilación automática.
- La rejilla se moverá automáticamente hacia arriba y abajo.
- No ajuste manualmente la rejilla.

INSTRUCCIONES DE INSTALACIÓN

Localización

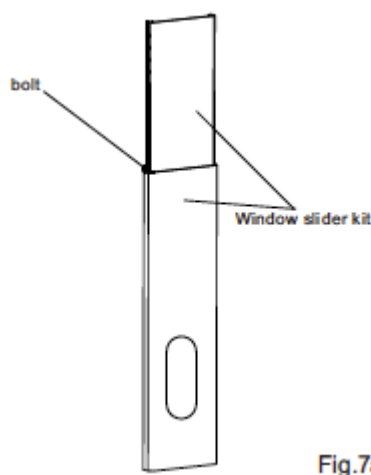
- El aire acondicionado se debe instalar sobre una base sólida para minimizar el ruido y la vibración. Para situar la unidad en un sitio seguro, colóquela en un suelo liso, nivelado y lo suficientemente fuerte para soportar la unidad.
- La unidad tiene rueda para facilitar el desplazamiento, pero solo se debe desplazar sobre superficies lisas y planas. Vaya con cuidado cuando desplace la unidad sobre alfombras o moquetas. No intente desplazar la unidad por encima de objetos.
- La unidad debe colocarse cerca de un enchufe con toma de tierra.
- Nunca obstaculice las entradas o salidas de aire de la unidad.
- Deje un espacio de entre 30 y 100 cm hasta la pared para conseguir un funcionamiento eficiente.



Instalación del kit de ventana

El kit de ventanas ha sido diseñado para que se pueda adaptar a la mayoría de las ventanas verticales y horizontales. No obstante, puede que sea necesario improvisar/modificar algunos aspectos de los procedimientos de instalación para algunas ventanas. Consulte las figuras 6 y 7 para saber la abertura máxima y mínima de las ventanas. El kit de ventanas se puede fijar con un tornillo (véase la Fig. 7a.).

Nota: Si la abertura de la ventana es menor que la longitud mínima del kit de ventana, practique un agujero para que pueda adaptarse a la abertura de la ventana. No haga nunca un agujero en el kit de ventana.



INSTRUCCIONES DE INSTALACIÓN (opcional)

Instalación en una ventana de doble marco

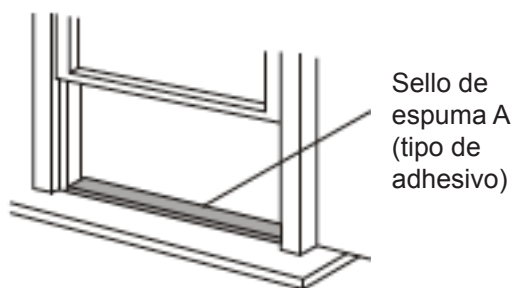


Fig. 8

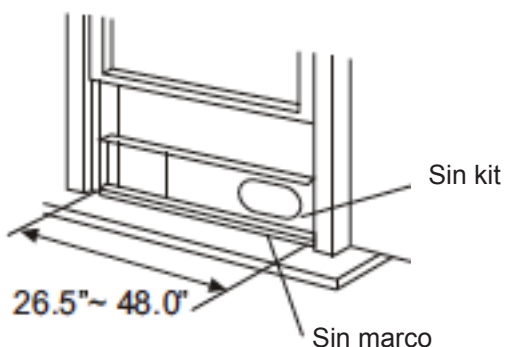


Fig. 9

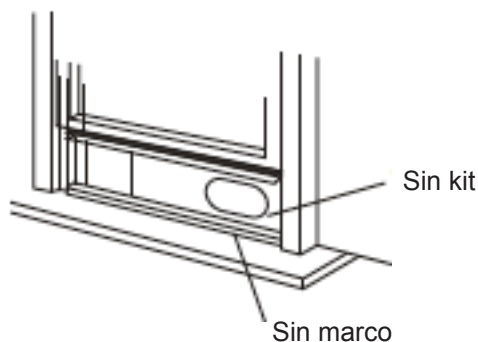


Fig. 10



Fig. 11

1. Corte la longitud necesaria de sello de espuma (tipo adhesivo) y adhiéralo a la repisa de la ventana. Fig

2. Coloque el kit deslizante de la ventana en la repisa. Ajuste la longitud del kit deslizante al ancho de la ventana, disminuya el kit ajustable si el ancho de la ventana es inferior a 26,5 cm
Abra la ventana e instale el kit deslizante sobre la repisa. Fig

3. Corte la longitud necesaria de sello de espuma (tipo adhesivo) y adhiéralo a la parte superior de la ventana. Como se muestra en la Fig. 10

4. Ajuste bien el marco a la ventana.

5. Corte la longitud necesaria de sello de espuma y selle la abertura entre el marco superior y exterior de la ventana. Como se muestra en la Fig. 0,11.

Instalación en una ventana de marco corredero

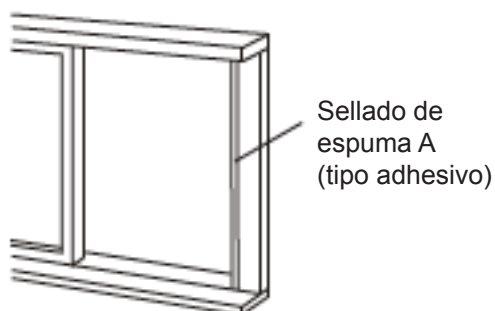


Fig. 8

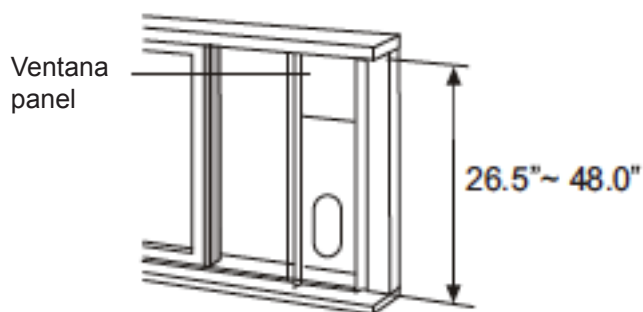


Fig. 9

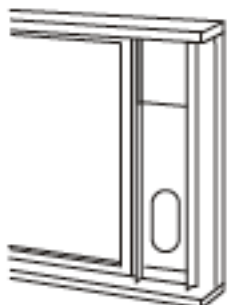


Fig. 10

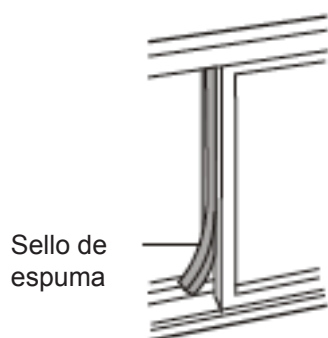


Fig. 11

1. Corte la longitud necesaria del sellado de espuma (tipo adhesivo) y adhiéralo al marco de la ventana. Véase la Fig. 8.

2. Coloque el kit deslizante de la ventana en la repisa. Ajuste la longitud del kit deslizante al ancho de la ventana, disminuya el kit ajustable si el ancho de la ventana es inferior a 26,5 cm. Abra la ventana e instale el kit deslizante sobre la repisa. Véase la Fig. 9.

3. Corte la longitud necesaria de sello de espuma (tipo adhesivo) y adhiéralo a la parte superior de la ventana. Como se muestra en la Fig. 0,14.

4. Ajuste bien el marco a la ventana.

5. Corte la longitud necesaria de sello de espuma y selle la abertura entre el marco superior y exterior de la ventana. Como se muestra en la Fig. 11.

NOTA: Todas las ilustraciones de este manual son solo explicativas. Su unidad puede ser ligeramente diferente. Prevalecerá la forma de su unidad.

INSTRUCCIONES DE INSTALACIÓN

Instalación de la manguera de desagüe:

La manguera de escape y el adaptador se deben instalar o extraer según el modo de utilización.



Fig. 16a



Fig. 16b

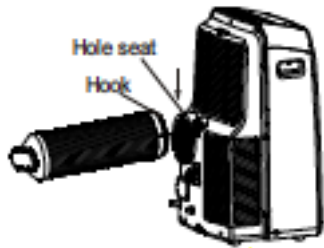


Fig. 17

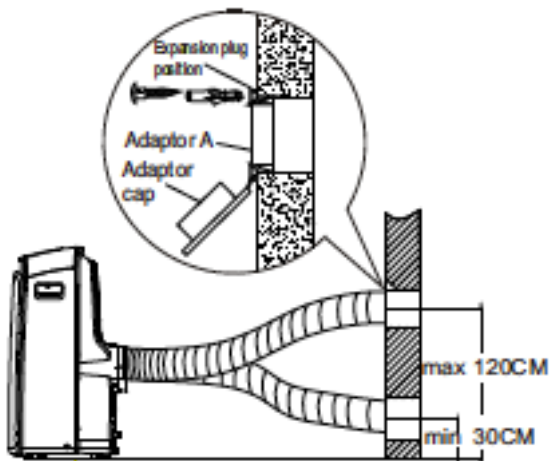


Fig. 18



Fig. 19

Modo de funcionamiento REFRIGERACIÓN, CALEFACCIÓN (tipo bomba de calor) o AUTOMÁTICO	Instalar
Modo de funcionamiento VENTILADOR, DESHUMIDIFICACIÓN o CALEFACCIÓN (tipo bomba de calor)	Retirar

1. Instale el adaptador B y el adaptador I en la manguera de escape como se muestra en las Figuras 16a o 16b. Consulte en páginas anteriores la instalación del kit de la ventana.
2. Reinserte el gancho de la manguera de salida en el orificio de salida de aire y deslice la manguera de salida en la dirección de la flecha (véase fig. 17).

La manguera de escape se puede instalar en la pared

(no aplicable a las unidades sin adaptador A, tapones de expansión y tornillos de madera de Accesorios).

1. Practique un agujero en la pared. Instale el adaptador mural de escape A en la pared (exterior) con la ayuda de 4 tapones de expansión y tornillos de madera. (Véase la Fig. 18)
2. Una la manguera de escape al adaptador de escape A.

Nota:

Tape el orificio con el tapón del adaptador cuando no se esté utilizando.

- La manguera de desagüe se puede comprimir o extender de forma moderada según las condiciones de instalación, pero es recomendable utilizar la longitud mínima de la manguera.

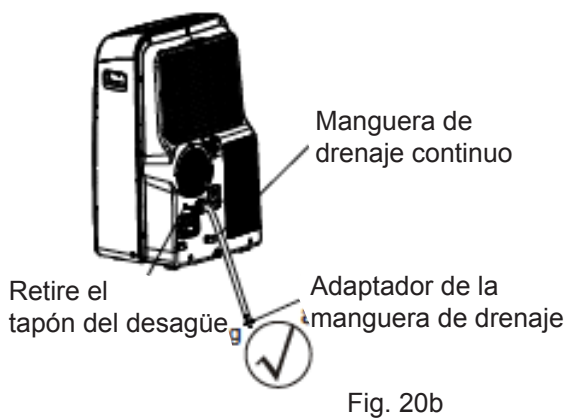
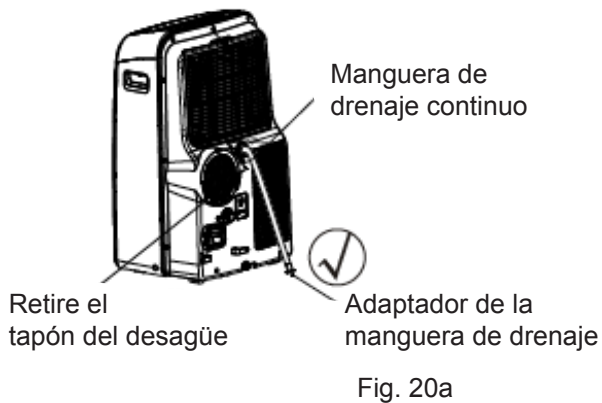
IMPORTANTE:

NO DOBLE LA BOQUILLA DE LA MANGUERA DE DESAGÜE (Véase la Fig. 19)

PRECAUCIÓN

Compruebe que no haya obstáculos alrededor de la salida de aire de la manguera de salida (en un rango de 500 mm) para que el sistema de salida funcione correctamente.

INSTRUCCIONES DE INSTALACIÓN



Desagüe de agua:

- En modo deshumidificación, retire el tapón de drenaje superior de la parte trasera de la unidad, instale el conector de drenaje (hembra universal 5/8) con manguera 3/4 (no incluida). Para los modelos sin conector de drenaje, simplemente instale la manguera de drenaje en el orificio. Coloque el extremo abierto del adaptador de la manguera directamente sobre la zona de drenaje. Véase la Fig. 20a.

- En modo bomba de calor, retire el tapón de drenaje inferior de la parte trasera de la unidad, instale el conector de drenaje (hembra universal 5/8) con manguera 3/4 (no incluida). Para los modelos sin conector de drenaje, simplemente instale la manguera de drenaje en el orificio. Coloque el extremo abierto del adaptador de la manguera directamente sobre la zona de drenaje. Véase la Fig. 20b.

NOTA: Compruebe que la manguera está segura y que no tiene fugas. Dirija la manguera hacia el drenaje, en línea recta, sin curvas. Ello impedirá el flujo de agua. Coloque el extremo de la manguera en el drenaje y compruebe que está lo suficientemente introducido para permitir el flujo de agua (véase Fig. 20a, 20b, 21a). No deje que se salga del drenaje (véase figura 21b).

- Cuando el nivel de agua de la bandeja inferior alcance un nivel predeterminado, la unidad emitirá 8 pitidos y en la pantalla aparecerá P1. El proceso de aire acondicionado/deshumidificación se detendrá inmediatamente. No obstante, el motor del ventilador continuará funcionando (es normal).

Con cuidado, desplace la unidad hacia donde esté el drenaje, retire el tapón del drenaje inferior y deje que salga el agua de drenaje (fig. 22). Vuelva a instalar el tapón del drenaje inferior y vuelva a poner en marcha la máquina hasta que el símbolo P1 desaparezca. Si el error persiste, llame al servicio técnico.

NOTA: Compruebe que ha vuelto a poner el tapón del drenaje inferior antes de volver a utilizar la unidad.

CUIDADO Y MANTENIMIENTO



Fig. 23

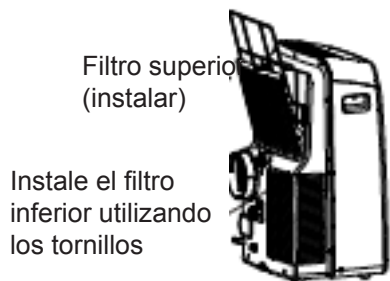


Fig. 24

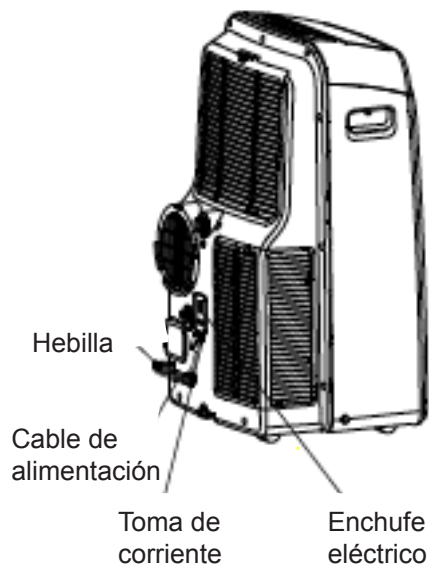


Fig. 25

IMPORTANTE:

- 1) Compruebe que la unidad está desenchufada antes de limpiarla o efectuar cualquier reparación o mantenimiento.
- 2) No utilice gasolina, disolventes u otros productos químicos para limpiar la unidad.
- 3) No lave la unidad directamente debajo de un grifo o con una manguera. Puede causar daños eléctricos.
- 4) Si se estropea el cable de alimentación, debe repararlo el fabricante o un representante autorizado.

1. Filtro del aire

Limpie el filtro del aire al menos cada quince días para evitar que el ventilador deje de funcionar al máximo rendimiento debido a la acumulación de polvo.

- Eliminación Esta unidad tiene dos filtros. Extraiga el filtro superior en la dirección de la flecha (Fig. 0,23) y luego bájelo.

Para extraer el filtro inferior, afloje el tornillo y tire del filtro de aire como se muestra en la Fig. 0,23.

- Lave el filtro de aire sumergiéndolo suavemente en agua caliente (alrededor de 40°C/104°F) con un detergente neutro. Enjuague el filtro y séquelo en un lugar sombreado.

- Montaje Instale el filtro de aire superior tras la limpieza, e instale el filtro inferior utilizando el tornillo (véase fig. 24)-

2. Carcasa de la unidad

- Para limpiar la carcasa de la unidad, utilice un paño que no deje hebras sueltas, empapado en detergente neutro. Luego pásele un trapo seco limpio.

3. Si la unidad va a estar inactiva durante mucho tiempo

- Extraiga el tapón de goma de la parte trasera de la unidad e inserte una manguera de drenaje. Coloque el extremo abierto de la manguera directamente sobre la zona de drenaje (Véanse las Figs. 20 y 21).

- Retire el tapón de la salida inferior y se drenará toda el agua de la bandeja inferior (Véase la Fig. 22).

- Mantenga el aparato funcionando en modo VENTILADOR durante medio día en una habitación cálida para secar el interior del aparato y evitar la formación de moho.

- Pare el aparato y desconéctelo, envuelva el cable y átelo con la cinta (Fig. 25). Saque las pilas del control remoto.

- Limpie el filtro de aire y vuelva a instalarlo.

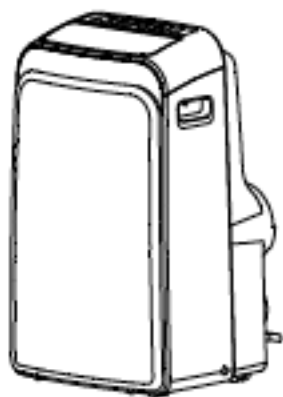
CONSEJOS PARA LA LOCALIZACIÓN DE AVERÍAS

RESOLUCIÓN DE PROBLEMAS

PROBLEMA	POSIBLES CAUSAS	POSIBLES SOLUCIONES
1. La unidad no se pone en marcha al presionar el botón on/off (encendido/apagado)	- Se visualizará P1 en la pantalla.	Drene el agua de la bandeja inferior.
	- La temperatura ambiente es inferior a la programada.(Modo refrigeración)	Reprograme la temperatura.
2. No enfría suficiente	- Las ventanas o puertas de la habitación no están bien cerradas.	Asegúrese de que todas las puertas y ventanas están cerradas.
	- Hay fuentes de calor dentro de la habitación.	Elimine las fuentes de calor si es posible.
	- El conducto de salida de aire no está conectado o bien está bloqueado.	Conecte el conducto y asegúrese de que funciona correctamente.
	- La temperatura programada es demasiado alta.	Disminuya la temperatura programada.
	- El filtro del aire está taponado por acumulación de polvo.	Limpie el filtro de aire.
4. Ruidos o vibraciones	- El suelo no está nivelado o no es lo suficientemente plano.	Sitúe la unidad sobre un suelo plano y nivelado, si es posible.
5. Ruido de molino	- El ruido procede del flujo del refrigerante que hay dentro del acondicionador de aire.	Es normal.
6. Desconexión de la unidad en modo calefacción	- Función automática de protección de recalentamiento. Cuando la temperatura en la salida de aire supere los 70°C/158°F, el dispositivo se detendrá.	Vuelva a encenderla cuando la unidad se haya enfriado.

MOBILE TYPE AIR CONDITIONERS (LOCAL AIR CONDITIONERS)

OWNER'S MANUAL



APD-9CR PORTABLE COLD FUNC.
APD-12CR PORTABLE COLD FUNC.
APD-12HR PORTABLE HEATING PUMP

Inside you will find many helpful hints on how to use and maintain your air conditioner properly. Just a little preventative care on your part can save you a great deal of time and money over the life of your air conditioner. Before operating this product, please read the instructions carefully and save this manual for future use.

Read This Manual

Inside you will find many helpful hints on how to use and maintain your air conditioner properly. Just a little preventive care on your part can save you a great deal of time and money over the life of your air conditioner. You'll find many answers to common problems in the chart of troubleshooting tips. If you review our chart of Troubleshooting Tips first, you may not need to call for service at all.



CAUTION

- This appliance can be used by children aged from 8 years and above and persons with reduced physical, sensory or mental capabilities or lack of experience and knowledge if they have been given supervision or instruction concerning use of the appliance in a safe way and understand the hazards involved. Children shall not play the appliance. Cleaning and user maintenance shall not be made by children without supervision. (be applicable for the European Countries)
- This appliance is not intended for use by persons (including children) with reduced physical ,sensory or mental capabilities or lack of experience and knowledge, unless they have been given supervision or instruction concerning use of the appliance by a person responsible for their safety. (be applicable for other countries except the European Countries)
- Children should be supervised to ensure that they do not play with the appliance.
- If the supply cord is damaged, it must be replaced by the manufacturer, its service agent or similarly qualified persons in order to avoid a hazard.
- The appliance shall be installed in accordance with national wiring regulations.
- Do not operate your air conditioner in a wet room such as a bathroom or laundry room.
- The appliance with electric heater shall have at l east 1 m eter s pace t o t he c ombustible materials.
- Contact the authorised service technician for repair or maintenance of this unit.
- Contact the authorised installer for installation of this unit.

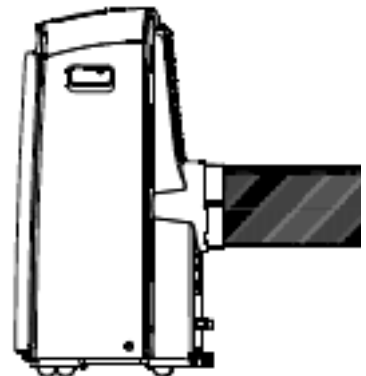
The design and specifications are subject to change without prior notice for product improvement. Consult with the sales agency or manufacturer for details.

APD-9CR PORTABLE COLD FUNC.
APD-12CR PORTABLE COLD FUNC.
APD-12HR PORTABLE HEATING PUMP

CONTENTS

SOCIABLE REMARK	
Sociable remark.....	20
SAFETY PRECAUTIONS	
Safety rules	21
Operating condition	21
Electrical information	22
IDENTIFICATION OF PARTS	
Accessories	22
Names of parts.....	23
AIR CONDITIONER FEATURES	
Electronic control operating instructions	24
OPERATING INSTRUCTIONS	
Operating instructions	25
INSTALLATION INSTRUCTIONS	
Location	27
Window kit installation	27
Exhaust hose installation	30
Water drainage	31
CARE AND MAINTENANCE	
Care and maintenance	32
TROUBLESHOOTING TIPS	
Trouble shooting	33

The rating data indicated on the energy label is based on the testing condition of installing the un-extended air exhaust duct without adaptor A & B (The duct and the adaptor A & B are listed in the accessories chart of the Instruction Manual). See the right figure.



When using this air conditioner in the European countries, the following information must be followed:

DISPOSAL: Do not dispose this product as unsorted municipal waste. Collection of such waste separately for special treatment is necessary.

It is prohibited to dispose of this appliance in domestic household waste.

For disposal, there are several possibilities:

- A) The municipality has established collection systems, where electronic waste can be disposed of at least free of charge to the user.
- B) When buying a new product, the retailer will take back the old product at least free of charge.
- C) The manufacture will take back the old appliance for disposal at least free of charge to the user.
- D) As old products contain valuable resources, they can be sold to scrap metal dealers.

Wild disposal of waste in forests and landscapes endangers your health when hazardous substances leak into the ground-water and find their way into the food chain.



CAUTION

- This appliance is not intended for use by persons (including children) with reduced physical, sensory or mental capabilities, or lack of experience and knowledge, unless they have been given supervision or instruction concerning use of the appliance by a person responsible for their safety.
- Children should be supervised to ensure that they do not play with the appliance.

SAFETY PRECAUTIONS

Safety rules

To prevent injury to the user or other people and property damage, the following instructions must be followed. Incorrect operation due to ignoring of instructions may cause harm or damage.

Always do this

- Your air conditioner should be used in such a way that it is protected from moisture. e.g. condensation, splashed water, etc. Do not place or store your air conditioner where it can fall or be pulled into water or any other liquid. Unplug immediately.
- Always transport your air conditioner in a vertical position and stand on a stable, level surface during use.
- Turn off the product when not in use. Always contact a qualified person to carry out repairs. If the supply cord is damaged it must be repaired by a qualified repairer.
- Keep an air path of at least 30cm all around the unit from walls, furniture and curtains.
- If the air conditioner is knocked over during use, turn off the unit and unplug from the mains supply immediately.

Never do this

- Do not operate your air conditioner in a wet room such as a bathroom or laundry room.
- Do not touch the unit with wet or damp hands or when barefoot.
- Do not press the buttons on the control panel with anything other than your fingers.
- Do not remove any fixed covers. Never use this appliance if it is not working properly, or if it has been dropped or damaged.
- Never use the plug to start and stop the unit.
- Always use the switch on the control panel.
- Do not cover or obstruct the inlet or outlet grilles.
- Do not use hazardous chemicals to clean or come into contact with the unit. - Do not use the unit in the presence of inflammable substances or vapour such as alcohol, insecticides, petrol, etc.
- Do not allow children to operate the unit unsupervised.
- Do not use this product for functions other than those described in this instruction manual.

Energy save

- Use the unit in the recommended room size.
- Locate the unit where furniture cannot obstruct the air flow.
- Keep blinds/curtains closed during the sunniest part of the day.
- Keep the filters clean.
- Keep doors and windows closed to keep cool air in and warm air out.

Operating condition

- The air conditioner must be operated within the temperature range indicated below:

MODE	ROOM TEMPERATURE
COOL	17°C(62°F)~35°C(95°F)
DRY	13°C(55°F)~35°C(95°F)
HEAT(heat pump type)	5°C(41°F)~30°C(88°F)
HEAT(electrical heat type)	<30°C/88°F

Suggested tools for window kit installation

1. Screwdriver(medium size Phillips)
2. Tape measure or ruler
3. Knife or scissors
4. Saw(In the event that the window kit needs to be cut down in size because the window is too narrow for direct installation)

IDENTIFICATION OF PARTS

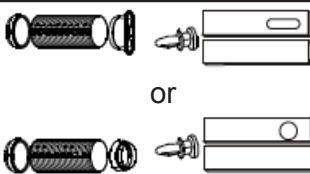







▲ WARNING For your safety

- Do not store or use gasoline or other flammable vapors and liquids in the vicinity of this or any other appliance.
- Avoid fire hazard or electric shock. Do not use an extension cord or an adaptor plug. Do not remove any prong from the power cord.

▲ WARNING Electrical information

- Be sure the electrical service is adequate for the model you have chosen. This information can be found on the serial plate, which is located on the side of the cabinet and behind the grille.
- Be sure the air conditioner is properly grounded. To minimize shock and fire hazards, proper grounding is important. The power cord is equipped with a three-prong grounding plug for protection against shock hazards.
- Your air conditioner must be used in a properly grounded wall receptacle. If the wall receptacle you intend to use is not adequately grounded or protected by a time delay fuse or circuit breaker, have a qualified electrician install the proper receptacle.
- Ensure the receptacle is accessible after the unit installation.

Accessories

PARTS	PARTS NAME	QUANTITY
 <p style="text-align: center;">or</p> 	Exhaust hose and Apaptorl and Adaptor B (flat mouth or round mouth :depending on models) Window Slider Kit and bolt	1 set
	Wall Exhaust Adaptor A(*)	1 pc
	Adaptor B(round mouth)(*)	1 pc
	Expansion Plug and wooden screw (*)	4 / pc
	Foam seal	3 / pc
	Remote Controller and Battery (For remote control models only)	1 pc
	Drain hose and drain hose adaptor (*)	1 pc

NOTE: Optional parts (*), some models without

- Check all the accessories are included in the package and please refer to the installation instructions for their usage.

NOTE: All the illustrations in this manual are for explanation purpose only. Your air conditioner may be slightly different. The actual shape shall prevail.

IDENTIFICATION PARTS

NAMES OF PARTS

Front

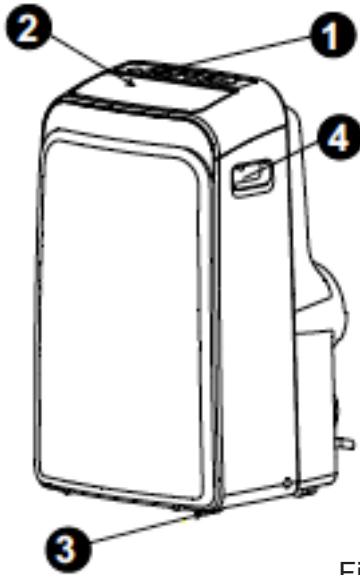


Fig. 1

1. Operation panel
2. Horizontal louver blade (swing automatically)
3. Caster
4. Carrying handle (both sides)

Rear

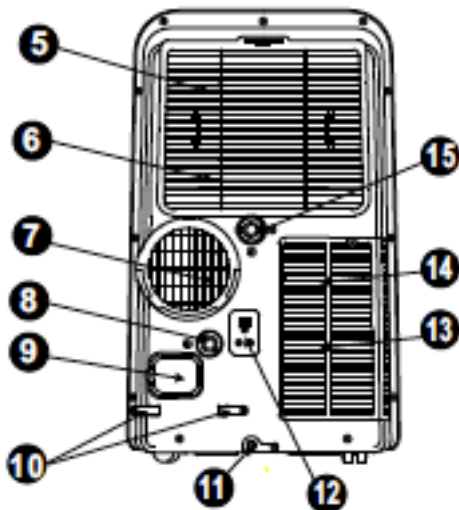


Fig. 2

5. Upper air filter (Behind the grille)
6. Upper air intake
7. Air outlet
8. Drain outlet (only for Pump heating model)
9. Power cord outlet
10. Power cord buckle
(Used only when storing the unit)
11. Bottom tray drain outlet
12. Power plug socket
(Use only when storing the unit)
13. Lower air filter (Behind the grille)
14. Lower air intake
15. Drain outlet

AIR CONDITIONER FEATURES

ELECTRONIC CONTROL OPERATING INSTRUCTIONS

Before you begin, thoroughly familiarize yourself with the control panel and remote controller and all its functions, then follow the symbol for the functions you desire.

The unit can be controlled by the unit control panel alone or with the remote controller.

NOTE: This manual does not include Remote Controller Operations, see the <<Remote Controller Instruction>> packed with the unit for details.

OPERATION PANEL OF THE AIR CONDITIONER

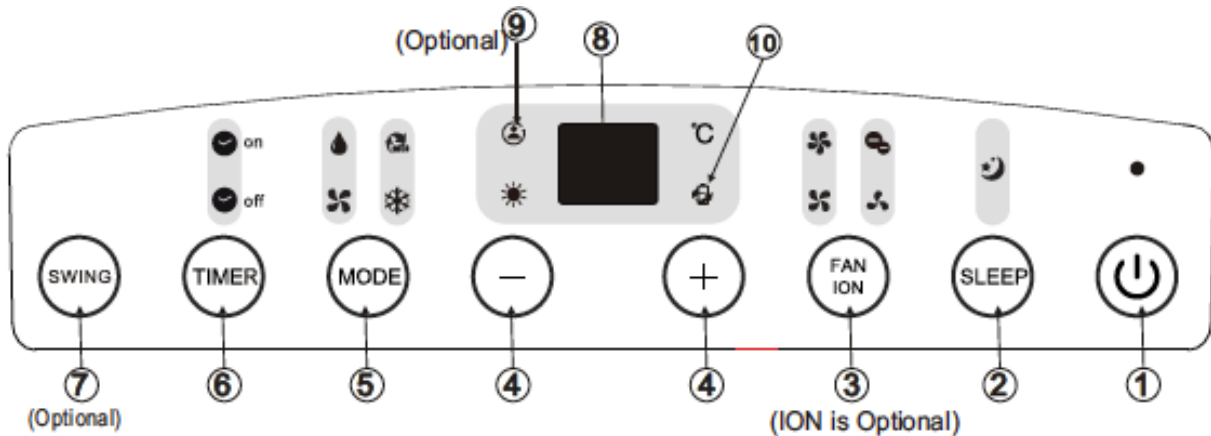


Fig. 3

NOTE: On some models SLEEP button is instead of ECO button.

1. Power button

Power switch on/off.

2. SLEEP/ECO button

Used to initiate the SLEEP/ECO operation.

3. FAN/ION button (ION is optional)

Control the fan speed. Press to select the fan speed in four steps-LOW, MED, HI and AUTO. The fan speed indicator light illuminates under different fan settings except AUTO speed. When select AUTO fan speed, all the fan indicator lights turn dark.

NOTE: Press this button for 3 seconds to initiate ION feature. The ion generator is energized and will help to remove pollen and impurities from the air, and trap them in the filter. Press it for 3 seconds again to stop the ION feature.

4. UP (+) and DOWN (-) button

Used to adjust (increasing/decreasing) temperatures settings in 1°C /2°F (or 1°F) increments in a range of 17°C/62 F to 30°C/88 F (or 86°F) or the TIMER setting in a range of 0~24hrs.

UP(+) and DOWN(-) button

NOTE: The control is capable of displaying temperature in degrees Fahrenheit or degrees Celsius. To convert from one to the other, press and hold the Up and Down buttons at the same time, for 3 seconds.

5. MODE select button

Selects the appropriate operating mode.

Each time you press the button, a mode is selected in a sequence that goes from AUTO, COOL, DRY, FAN and HEAT (cooling only models without). The mode indicator light illuminates under the different mode settings.

6. TIMER button

AUTO OFF stop time program, in conjunction with the + & - buttons. The timer on/off indicator light illuminates under the timer on/off settings.

7. SWING button

(Applicable to the models with auto swing feature only)

Used to initiate the Auto swing feature.

When the operation is ON, press the SWING button can stop the louver at the desired angle.

8. LED Display

Shows the set temperature in "°C" or "°F" ("°F" no display) and the Auto-timer settings. While on DRY and FAN modes, it shows the room temperature.

OPERATING INSTRUCTIONS

Error codes and protection code:

E1- Room temperature sensor error-

Unplug the unit and plug it back in.

If error repeats, call for service.

E2- Evaporator temperature sensor error-

Unplug the unit and plug it back in.

If error repeats, call for service.

E3- Condenser temperature sensor error-

Unplug the unit and plug it back in. If error

repeats, call for service (on some models).

E4- Display panel communication error-

Unplug the unit and plug it back in.

If error repeats, call for service.

P1- Bottom tray is full - Connect the drain

hose and drain the collected water away.

If protection repeats, call for service.

9. FOLLOW ME/TEMP SENSING feature (optional)

NOTE: This feature can be activated from the remote control ONLY. The remote control serves as a remote thermostat allowing for the precise temperature control at its location.

To activate the Follow Me/Temp Sensing feature, point the remote control towards the unit and press the Follow Me/Temp Sensing button. The remote display is actual temperature at its location. The remote control will send this signal to the air conditioner every 3 minutes interval until press the Follow Me/Temp Sensing button again. If the unit does not receive the Follow Me/Temp Sensing signal during any 7 minutes interval, the unit will beep to indicate the Follow Me/Temp Sensing mode has ended.

10. POWER MANAGEMENT feature

When the ambient temperature is lower (Cooling mode) or higher (Heating mode) than the setting temperature for a period of time, the unit will be automatically operate power management feature. The power management indicator light When the ambient temperature is higher (Cooling mode) or lower (Heating mode) than the setting temperature, the unit will be automatically quit the power management feature. The power management indicator light turns dark and the compressor and (or) fan motor run.

Operating instructions

COOL operation

- Press the "MODE" button until the "COOL" indicator light comes on.

- Press the ADJUST buttons "+" or "-" to select your desired room temperature. The temperature can be set within a range of 17°C-30°C/62°F-88°F (or 86°F).

- Press the "FAN SPEED" button to choose the fan speed.

HEAT operation (cooling only models without)

Press the "MODE" button until the "HEAT" indicator light comes on.

- Press the ADJUST buttons "+" or "-" to select your desired room temperature. The temperature can be set within a range of 17°C-30°C/62°F-88°F (or 86°F).

- Press the "FAN SPEED" button to choose the fan speed. For some models, the fan speed can not be adjusted under HEAT mode.

DRY operation

Press the "MODE" button until the "DRY" indicator light comes on.

- Under this mode, you cannot select a fan speed or adjust the temperature. The fan motor operates at LOW speed.

- Keep windows and doors closed for the best dehumidifying effect.

- Do not put the duct to window.

AUTO operation

When you set the air conditioner in AUTO mode, it will automatically select cooling, heating (cooling only models without), or fan only operation depending on what temperature you have selected and the room temperature.

- The air conditioner will control room temperature automatically round the temperature point set by you.

- Under AUTO mode, you can not select the fan speed.

NOTE: Under AUTO mode, both the AUTO mode and the actual operation mode indicator lights illuminate.

FAN operation

Press the "MODE" button until the "FAN" indicator light comes on.

- Press the "FAN SPEED" button to choose the fan speed. The temperature cannot be adjusted.

- Do not put the duct to window.

TIMER operation

When the unit is on, press the Timer button will initiate the Auto-off stop program, the TIMER OFF indicator light illuminates. Press the UP or down button to select the desired time. Press the TIMER button again within 5 seconds, the Auto-on start program is initiated. And the TIMER ON indicator light illuminates. Press the up or down button to select the desired Auto-on start time.

AIR CONDITIONER FEATURES

- When the unit is off, press the Timer button to initiate the Auto-on start program,press it again within five seconds will initiate the Auto-off stop program.
- Press or hold the UP or DOWN button to change the Auto time by 0.5 hour increments, up to 10 hours, then at 1 hour increments up to 24 hours. The control will count down the time remaining until start.
- The system will automatically revert back to display the previous temperature setting if there is no operation in a five seconds period.
- Turning the unit ON or OFF at any time or adjusting the timer setting to 0.0 will cancel the Auto Start/ Stop timer program.
- When the malfunction (E1,E2,E3 or E4) occurs, the Auto Start/Stop timed program will also be cancelled.

SLEEP/ECO operation

Press this button, the selected temperature will increase(cooling) or decrease(heating) by 1°C/2 F(or 1°F) 30 minutes.The temperature will then increase (cooling) or decrease (heating) by another 1°C/2°F(or 1°F) after an additional 30 minutes. This new temperature will be maintained for 7 hours before it returns to the originally selected temperature. This ends the Sleep/Eco mode and the unit will continue to operate as originally programmed.

NOTE: This feature is unavailabe under FAN or DRY mode.

Other features

Auto-Restart (on some models)

If the unit breaks off unexpectedly due to the power cut,it will restart with the previous function setting automatically when the power resumes.

Wait 3 minutes before resuming operation

After the unit has stopped, it can not be restarted operation in the first 3 minutes. This is to protect the unit. Operation will automatically start after 3 minutes.

Air flow direction adjustment

The louver can be adjusted automatically .

Adjust the air flow direction automatically (Fig.4):

- When the Power is ON, the louver opens fully.
- Press the SWING button on the panel or remote controller to initiate the Auto swing feature.
- The louver willll swing up and down automatically.
- Please do not adjust the louver manually.



Fig. 4

INSTALLATION INSTRUCTIONS (optional)

INSTALLATION INSTRUCTIONS

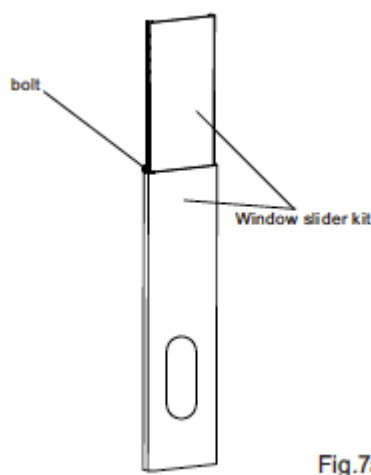
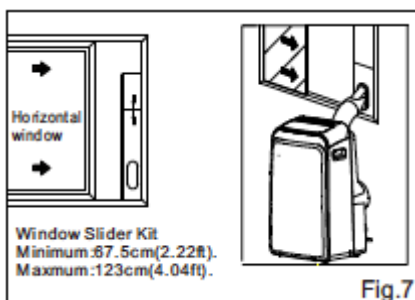
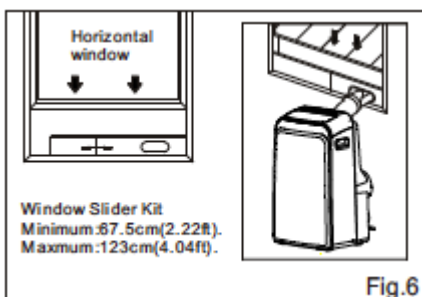
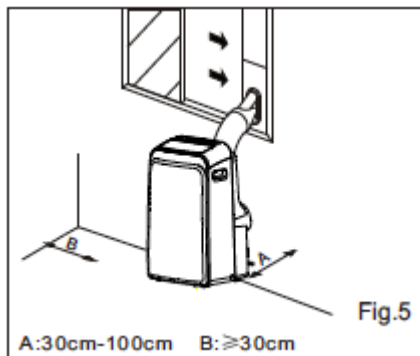
Location

- The air conditioner should be placed on a firm foundation to minimize noise and vibration. For safe and secure positioning, place the unit on a smooth, level floor strong enough to support the unit.
- The unit has casters to aid placement, but it should only be rolled on smooth, flat surfaces. Use caution when rolling on carpet surfaces. Do not attempt to roll the unit over objects.
- The unit must be placed within reach of a properly rated grounded socket.
- Never place any obstacles around the air inlet or outlet of the unit.
- Allow 30cm to 100cm of space from the wall with for efficient air-conditioning.

Window slider kit Installation

Your window slider kit has been designed to fit most standard Vertical and horizontal window applications, However, it may be necessary for you to improvise/modify some aspects of the installation procedures for certain types of window. Please refer to Fig. 6& Fig.7 for minimum and maximum window openings. Window slider kit can be fixed with a bolt (see Fig.7a).

Note: If the window opening is less than the mentioned minimum length of the window slider kit, cut that one with a hole in it short to fit for the window opening.
Do never cut out the hole in window slider kit.



INSTALLATION INSTRUCTIONS (optional)

Installation in a double-hung sash window

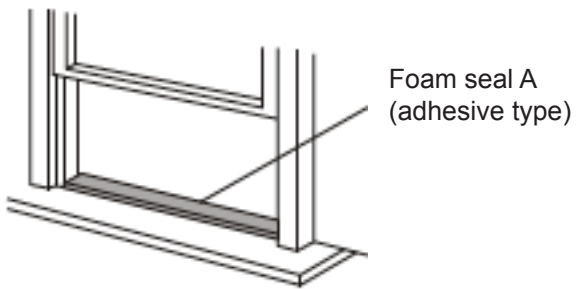


Fig. 8

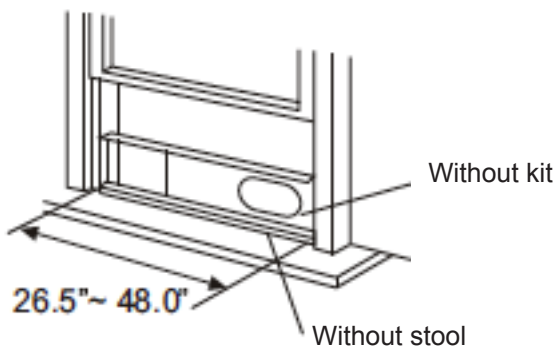


Fig. 9

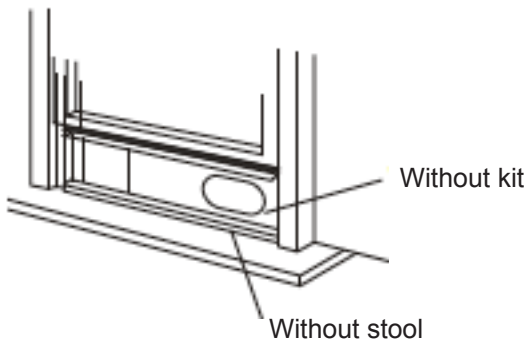


Fig. 10

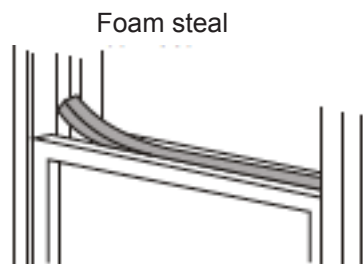


Fig. 11

1. Cut the foam seal(adhesive type) to the proper length and attach it to the window stool. Fig.8

2. Attach the window slider kit to the window stool. Adjust the length of the window slider kit according to the width of window, shorten the adjustable window kit if the width of window is less than 26.5 inches

Open the window sash and place the window slider kit on the window stool. Fig.9

3. Cut the foam seal(adhesive type) to the proper length and attach it on the top of the window. Shown as in Fig.10

4. Close the window sash securely against the window.

5. Cut the foam seal to an appropriate length and seal the open gap between the top window sash and outer window sash. Shown as in Fig.11.

INSTALLATION INSTRUCTIONS (optional)

Installation in a sliding sash window

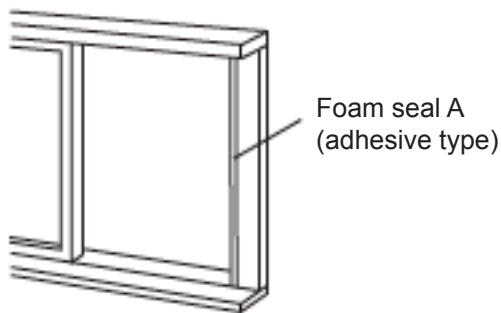


Fig. 12

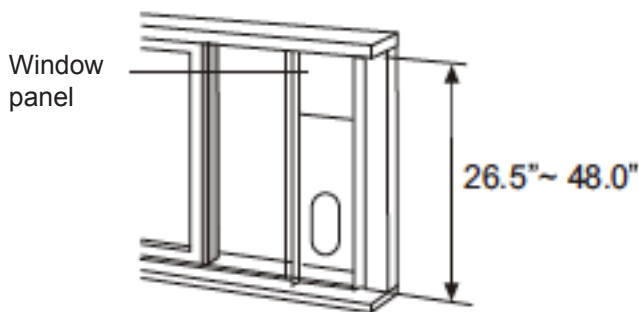


Fig. 13

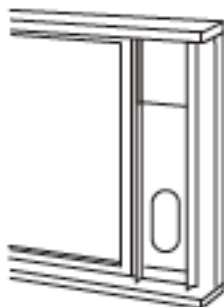


Fig. 14

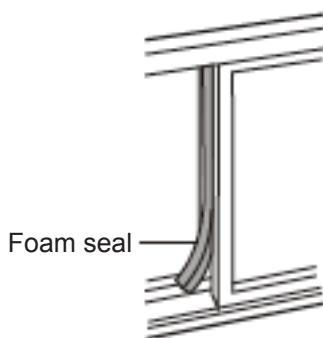


Fig. 15

1. Cut the foam seal(adhesive type) to the proper length and attach it to the window frame. See Fig.12.

2. Attach the window slider kit to the window stool. Adjust the length of the window slider kit according to the width of window, shorten the adjustable window kit if the width of window is less than 26.5 inches.

Open the window sash and place the window slider kit on the window stool. See Fig.13.

3. Cut the foam seal(adhesive type) to the proper length and attach it on the top of the window. Shown as in Fig.14.

4. Close the sliding sash securely against the window.

5. Cut the foam seal to an appropriate length and sea the open gap between the top window sash and outer window sash. Shown as in Fig.15.

NOTE: All the illustrations in this manual are for explanation purpose only. Your unit may be slightly different. The actual shape shall prevail.

INSTALLATION INSTRUCTIONS



Fig. 16a



Fig. 16b

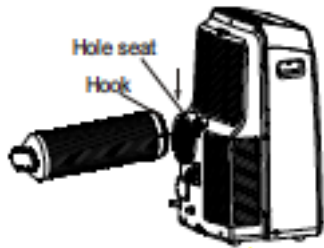


Fig. 17

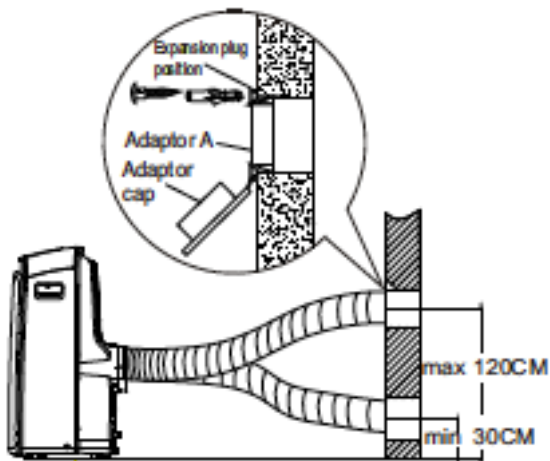


Fig. 18

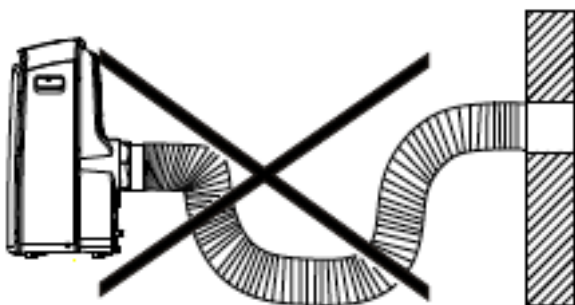


Fig. 19

Exhaust hose installation:

The exhaust hose and adaptor must be installed or removed in accordance with the usage mode.

COOL,HEAT(heat pump type) or AUTO mode	Install
FAN,DEHUMIDIFY or HEAT(electrical heat type) mode	Remove

1. Install the adaptor B and adaptor I onto the exhaust hose as shown in Fig.16a or Fig.16b. Refer to the previous pages for window kit installation.
2. Resert the hook of the Exhaust hose into the hole seat of the air outlet and slide down the Exhaust hose along the arrow direction (See Fig.17) for installation.

The exhaust hose can be installed into the wall

(Not applicable to the units without adaptor A, expansion plugs and wooden screws of Accessories).

1. Prepare a hole in the wall. Install the wall Exhaust adaptor A onto the wall(outside) by using 4 expansion plugs and wooden screws, be sure to fix thoroughly. (See Fig.18)
2. Attach the Exhaust hose to wall Exhaust adaptor A.

Note:

Cover the hole using the adaptor cap when not in use.

- The exhaust hose can be compressed or extended moderately according to the installation requirement, but it is desirable to keep the hose length to a minimum.

IMPORTANT:

DO NOT OVER BEND THE EXHAUST HOSE (SEE Fig.19)

CAUTION

Make sure that there is no obstacle around the air outlet of the exhaust hose (in the range of 500mm) in order to the exhaust system works properly.

INSTALLATION INSTRUCTIONS

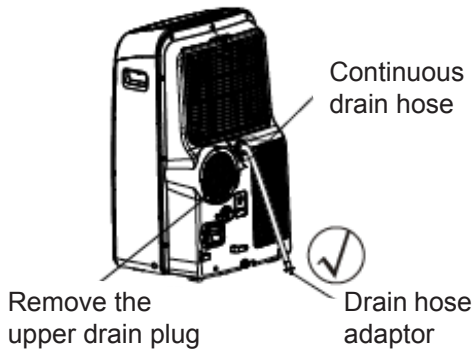


Fig. 20a

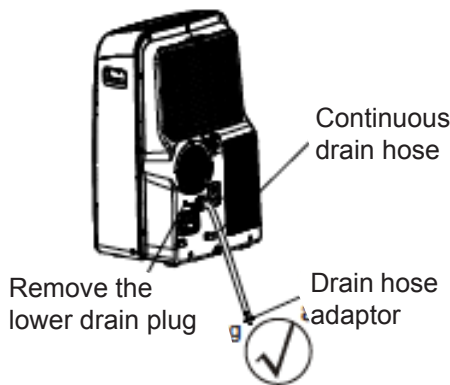


Fig. 20b



Fig. 21a



Fig. 21b



Fig. 22

Water drainage:

- During dehumidifying modes, remove the upper drain plug from the back of the unit, install the drain connector(5/8 universal female mender) with 3/4 hose(locally purchased). For the models without drain connector, just attach the drain hose to the hole. Place the open end of the hose adaptor directly over the drain area in your basement floor. Please refer to Fig.20a.

- During heating pump mode, remove the lower drain plug from the back of the unit, install the drain connector(5/8 universal female mender) with 3/4 hose(locally purchased). For the models without drain connector, just attach the drain hose to the hole. Place the open end of the hose adaptor directly over the drain area in your basement floor. Please refer to Fig.20b.

NOTE:

Make sure the hose is secure so there are no leaks. Direct the hose toward the drain, making sure that there are no kinks that will stop the water flowing. Place the end of the hose into the drain and make sure the end of the hose is down to let the water flow smoothly. (See Fig.20a,20b,21a). Do never let it up. (See Fig.21b).

- When the water level of the bottom tray reaches a predetermined level, the unit beeps 8 times, the digital display area shows P1. At this time the air conditioning/dehumidification process will immediately stop. However, the fan motor will continue to operate(this is normal). Carefully move the unit to a drain location, remove the bottom drain plug and let the water drain away(Fig.22). Reinstall the bottom drain plug and restart the machine until the P1 symbol disappears. If the error repeats, call for service.

NOTE: Be sure to reinstall the bottom drain plug before using the unit.

CARE AND MAINTENANCE

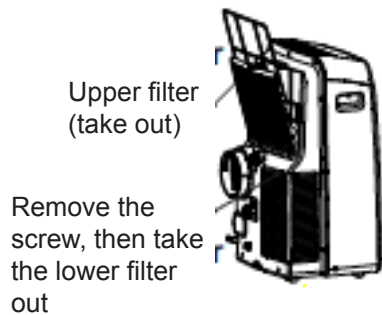


Fig. 23

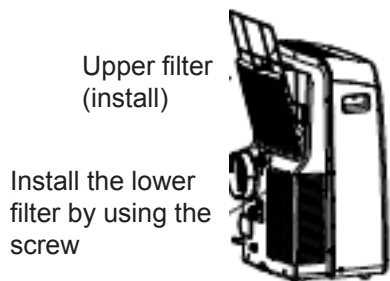


Fig. 24

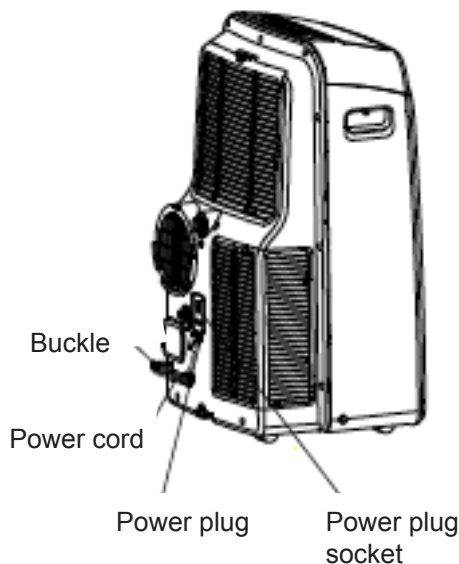


Fig. 25

IMPORTANT:

- 1) Be sure to unplug the unit before cleaning or servicing.
- 2) Do not use gasoline, thinner or other chemicals to clean the unit.
- 3) Do not wash the unit directly under a tap or using a hose.
It may cause electrical danger.
- 4) If the power cord is damaged, it should be repaired by manufacture or its agency.

1. Air filter

Clean the air filter at least once every two weeks to prevent inferior fan operation because of dust.

- Removal This unit has two filters. Take the upper filter out along the the arrow direction (Fig.23),then take the filter down.

Remove the lower filter by loosening the screw, taking out the filter as shown in Fig.23.

- Cleaning Wash the air filter by immersing it gently in warm water (about 40°C/104°F) with a neutral detergent. Rinse the filter and dry it in a shady place.

- Mounting Install the upper air filter after cleaning , and install the lower filter by using the screw (see Fig.24).

2. Unit enclosure

- Use a lint-free cloth soaked with neutral detergent to clean the unit enclosure. Finished by a dry clean cloth.

3. Unit idle for a long time

- Remove the rubber plug at the back of the unit and attach a hose to drain outlet. Place the open end of the hose directly over the drain area in your basement floor (See Fig.20 & 21).

- Remove the plug from the bottom drain outlet, all the water in the bottom tray would drain out (See Fig.22).

- Keep the appliance running on FAN mode for half a day in a warm room to dry the appliance inside and prevent mold forming.

- Stop the appliance and unplug it, wrapped the cord and bundle it with the tape(Fig.25).

Remove the batteries from the remote controller.

- Clean the air filter and reinstall it.

TROUBLE SHOOTING TIPS

TROUBLE SHOOTING

TROUBLES	POSSIBLE CAUSES	SUGGEST REMEDIES
1. Unit does not Start when Pressing on/off Button	- P1 appears in the display window	Drain the water in the bottom tray.
	- Room temperature is lower than the set temperature.(Cooling mode)	Reset the temperature.
2. Not cool enough	- The windows or doors in the room are not closed.	Make sure all the windows and doors are closed.
	- There are heat sources inside the room.	Remove the heat sources if possible.
	- Exhaust air duct is not connected or blocked.	Connect the duct and make sure it can function properly.
	- Temperature setting is too high.	Decrease the set temperature.
	- Air filter is blocked by dust.	Clean the air filter.
4. Noisy or vibration	- The ground is not level or not flat enough.	Place the unit on a flat, level ground if possible.
5. Gurgling sound	- The sound comes from the flowing of the refrigerant inside the air-conditioner.	It is normal.
6. Power shut off at Heating mode	- The automatic over heat protection function. When the temperature at the air outlet exceed 70°C/158°F, the device will stop.	Switch on again after the unit has cool down.

CLIMATISEURS DE TYPE MOBILE (CLIMATISEURS LOCAUX)

MANUEL D'UTILISATION



APD-9CR MOBILE FROID SEUL
APD-12CR MOBILE FROID SEUL
APD-12HR MOBILE POMPE À CHALEUR

A l'intérieur, vous trouverez de nombreux conseils pratiques pour l'utilisation et l'entretien correct de votre climatiseur. Vous pourrez économiser beaucoup de temps et d'argent tout au long de la vie de votre climatiseur si vous appliquez quelques petits soins à titre préventif sur votre appareil. Avant d'utiliser ce produit, veuillez les instructions attentivement et conservez ce manuel pour toute future consultation.

Veillez lire ce manuel

A l'intérieur, vous trouverez de nombreux conseils pratiques pour l'utilisation et l'entretien correct de votre climatiseur. Vous pourrez économiser beaucoup de temps et d'argent tout au long de la vie de votre climatiseur si vous appliquez quelques petits soins à titre préventif sur votre appareil. Vous trouverez de nombreuses réponses aux problèmes les plus communs dans le tableau de la section Conseils de dépannage. Si vous lisez notre tableau de conseils de dépannage, il est possible que vous n'ayez pas besoin de dépannage.



ATTENTION

- Cet appareil peut être utilisé par des enfants âgés de 8 ans et plus et par des personnes à capacités physiques, sensorielles ou mentales réduite ou sans expérience ni connaissance s'ils sont surveillés ou si on leur a donné des instructions sur la façon d'utiliser l'appareil en toute sécurité et s'ils comprennent les risques. Les enfants ne devront pas jouer avec l'appareil. Le nettoyage et l'entretien de l'utilisateur ne devront pas être effectués par des enfants sans surveillance. (applicable dans les pays européens)
- Cet appareil n'est pas supposé être utilisé par des personnes (y compris des enfants) aux capacités physiques, sensorielles ou mentales réduites, ou qui manquent d'expérience et de connaissances, sauf sous la supervision d'une personne responsable de sa sécurité ou en suivant ses instructions d'utilisation de l'appareil. (applicable dans d'autres pays excepté les pays européens)
- Les jeunes enfants doivent être surveillés afin de s'assurer qu'ils ne jouent pas avec le climatiseur.
- Si le cordon d'alimentation est endommagé, il doit être réparé par le fabricant, son agent de réparation ou un technicien qualifié afin d'éviter tous les risques.
- L'appareil devra être installé conformément à la réglementation nationale concernant le câblage.
- Ne pas utiliser votre climatiseur dans une pièce humide comme une salle de bains ou une buanderie.
- Il devra y avoir au moins 1 m entre le radiateur électrique et les matériaux combustibles.
- Contactez un technicien d'entretien agréé pour la réparation et l'entretien de cette unité.
- Contactez Les ez l'installateur autorisé pour l'installation de cette unité.

Le design ainsi que les spécifications sont sujets à des changements sans préavis destinées à l'amélioration du produit.

Veillez consulter votre point de vente ou le fabricant pour plus de détails.

APD-9CR MOBILE FROID SEUL
APD-12CR MOBILE FROID SEUL
APD-12HR MOBILE POMPE À CHALEUR

TABLE DES MATIÈRES

MISE AU REBUT

Mise au rebut.....38

MESURES DE PRÉCAUTION

Consignes de sécurité39

Condition de fonctionnement39

Informations - électricité40

IDENTIFICATION DES PIÈCES

Accessoires40

Noms des pièces.....41

CARACTÉRISTIQUES DU CLIMATISEUR

Consignes d'utilisation de la commande électronique.....42

INSTRUCTIONS D'UTILISATION

Instructions d'utilisation43

INSTRUCTIONS D'INSTALLATION

Localisation45

Installation du kit de fenêtre45

9

Installation de tuyau d'évacuation48

Évacuation de l'eau49

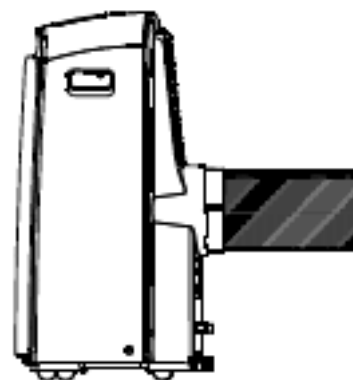
ENTRETIEN ET MAINTENANCE

Entretien et maintenance50

CONSEILS DE DÉPANNAGE

Dépannage51

Les données nominales figurant sur l'étiquette d'énergie sont basées sur les conditions de tests consistant à installer un conduit d'échappement d'air sans rallonge et sans adaptateurs A et B (le conduit et l'adaptateur A et B figurent dans la liste des accessoires du Manuel d'Instructions). Voyez le bon chiffre.



Lors de l'utilisation de ce climatiseur dans les pays européens, les informations suivantes doivent être respectées :

ÉLIMINATION : veuillez ne pas vous débarrasser de ce produit dans les ordures ménagères non triées. Les piles doivent être triées et collectées afin d'être traitées.

Il est interdit de se débarrasser de cet appareil dans les ordures ménagères.

Pour la mise au rebut de cet appareil, il existe plusieurs possibilités :

A) Les municipalités ont établi des systèmes de collecte permettant à l'utilisateur de se débarrasser d'objets électroniques gratuitement.

B) Lorsque vous achetez un nouveau produit, le revendeur reprendra l'ancien appareil gratuitement.

C) L'usine reprendra gratuitement à l'utilisateur l'ancien appareil pour sa mise au rebut.

D) Étant donné que les l'ancien appareil contiennent des pièces récupérables, ils peuvent être revendus aux marchands de métal de récupération.

L'abandon sauvage dans des forêts et dans la nature met votre santé en danger lorsque les substances nocives s'écoulent dans la nappe phréatique et parviennent à rentrer dans la chaîne alimentaire.



ATTENTION

- Cet appareil n'est pas supposé être utilisé par des personnes (y compris des enfants) aux capacités physiques, sensorielles ou mentales réduites, ou qui manquent d'expérience et de connaissances, sauf s'ils se trouvent sous la supervision d'une personne responsable de leur sécurité ou s'ils suivent ses instructions concernant l'utilisation de l'appareil.
- Les jeunes enfants doivent être surveillés afin de s'assurer qu'ils ne jouent pas avec le climatiseur.

MESURES DE PRÉCAUTION

Consignes de sécurité

Pour éviter toute blessure de l'utilisateur ou à d'autres personnes et tout dommage, les instructions suivantes doivent être respectées. L'utilisation incorrecte provoquée par la négligence des instructions données peut être dangereuse ou provoquer des dommages.

À faire toujours

- Vous devrez utiliser votre climatiseur de façon à ce qu'il soit protégé contre l'humidité comme la condensation, les éclaboussures, etc. Veuillez ne pas placer ni stocker votre climatiseur dans un lieu où il puisse tomber par terre ou dans de l'eau ou dans n'importe quel autre liquide. Débranchez-le immédiatement si cela arrivait.
 - Veuillez toujours transporter votre climatiseur en position verticale et placez-le sur une surface stable et de niveau pendant que vous vous en servez.
 - Veuillez arrêter le dispositif lorsque vous ne vous en servez pas.
- Veuillez toujours contacter une personne qualifiée pour effectuer les réparations. Si le câble d'alimentation est endommagé, il devra être réparé par un réparateur qualifié.
- Veuillez laisser un espace libre d'au moins 30 centimètres entre l'unité et les murs, les meubles et les rideaux.
 - Si le climatiseur est renversé pendant son utilisation, veuillez arrêter l'unité et la débrancher immédiatement.

A ne jamais faire

- Ne pas utiliser votre climatiseur dans une pièce humide comme une salle de bains ou une buanderie.
- Ne pas toucher l'unité avec les mains humides ou mouillées ni si vous êtes pieds nus.
- Ne pas appuyer sur les boutons du panneau de commande avec autre chose que vos doigts.
- Ne retirez aucun couvercle fixe. Ne jamais utiliser cet appareil s'il ne fonctionne pas correctement, ou s'il est tombé ou a été endommagé.
- Ne jamais débrancher la prise pour démarrer ou arrêter l'unité.
- Veuillez toujours utiliser le commutateur sur le panneau de commande.
- Ne pas couvrir ni obstruer les grilles d'admission ou de sortie.
- Ne pas utiliser de produits chimiques dangereux pour nettoyer l'unité ; évitez qu'ils entrent en contact avec l'unité.
- Ne pas utiliser l'unité en présence de substances inflammables ou de vapeurs comme l'alcool, les insecticides, l'essence, etc.
- Ne pas permettre aux enfants d'utiliser l'unité sans surveillance.
- Ne pas utiliser ce produit pour des fonctions autres que celles qui sont décrites dans ce manuel d'instructions.

Économie d'énergie

- Veuillez utiliser l'unité dans la taille recommandée pour la pièce.
- Veuillez placer l'unité dans un lieu où les meubles ne peuvent pas obstruer la circulation de l'air.
- Veuillez maintenir les persiennes/rideaux fermés pendant le moment de la journée le plus ensoleillé.
- Veuillez maintenir les filtres propres.
- Veuillez maintenir les portes et les fenêtres fermées pour que l'air froid reste dedans et l'air chaud à l'extérieur.

Condition de fonctionnement

- Le climatiseur doit fonctionner dans les températures ambiantes indiquées:

MODE	TEMPÉRATURE DE LA PIÈCE
CLIMATISATION	17°C (62°F)~35°C (95°F)
SÉCHAGE	13°C (55°F)~35°C (95°F)
CHALEUR (type pompe à chaleur)	5°C (41°F)~30°C (88°F)
CHALEUR (type chaleur électrique)	<30°C/88°F

Outils conseillés pour l'installation du kit de fenêtre

1. Tournevis (type Phillips de taille moyenne)
2. Mètre à bande ou règle
3. Couteau ou ciseaux
4. Scie (dans le cas où il faille réduire la taille du kit de fenêtre car la fenêtre est trop étroite pour une installation directe)

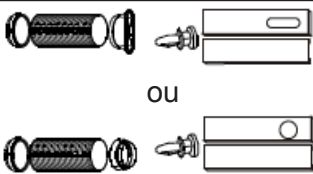





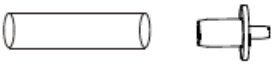
▲ WARNING Pour votre sécurité

- Ne pas stocker et ne pas utiliser d'essence ou d'autres vapeurs ni de liquides inflammables à proximité de ce dispositif ou d'aucun autre appareil.
- Veuillez éviter tout risque d'incendie ou de décharge électrique. N'utilisez pas de câble prolongateur ni de fiche d'adaptation. Ne retirez aucune patte du câble d'alimentation.

▲ WARNING Information électrique

- Veuillez bien vérifier que le courant électrique fourni convient au modèle que vous avez choisi. Vous trouverez ces informations sur la plaque d'identification portant le numéro de série, qui se trouve du côté du coffret et derrière la grille.
- Vérifiez que la climatisation est bien reliée à la terre. Pour réduire au minimum les risques de choc électrique et les risques d'incendie, une bonne connexion à la terre est importante. Le câble d'alimentation dispose d'une prise tripolaire pour la protection contre les risques de décharge électrique.
- Votre climatiseur doit être connecté à une prise murale correctement reliée à la terre. Si la prise murale que vous souhaitez utiliser n'est pas correctement reliée à la terre ou protégée par un dispositif de surcharge ou un disjoncteur, un électricien qualifié devra installer une prise appropriée.
- Veuillez à ce que le réceptacle soit accessible après l'installation de l'unité.

Accessoires

PIÈCES	NOM DES PIÈCES	QUANTITÉ
 <p style="text-align: center;">ou</p>	Tuyau d'échappement et Adaptateur I et Adaptateur B (bouche plate ou bouche ronde : selon modèles) Kit pour adaptateur de fenêtre et boulon	1 ensemble
	Raccord de conduit d'échappement A (*)	1 pièce
	Adaptateur B (bouche ronde) (*)	1 pièce
	Cheville et vis (*)	4 / pièce
	Joint en mousse	3 / pièce
	Télécommande et piles (uniquement pour les modèles avec télécommande)	1 pièce
	Tuyau de vidange et adaptateur de tuyau de vidange (*)	1 pièce

REMARQUE: accessoires (*), sur certains modèles uniquement

- Vérifiez que tous les accessoires sont inclus dans le pack et veuillez vous référer aux instructions d'installation pour leur utilisation.

REMARQUE: toutes les images de ce manuel sont exposées à titre explicatif uniquement. Votre climatiseur peut être légèrement différent. La forme doit être la même.

IDENTIFICATION DES PIÈCES

NOMS DES PIÈCES

Avant



Image 1

1. Panneau de fonctionnement
2. Volet d'auvent horizontal (oscille automatiquement)
3. Roulette
4. Poignée de transport des deux côtés)

Arrière

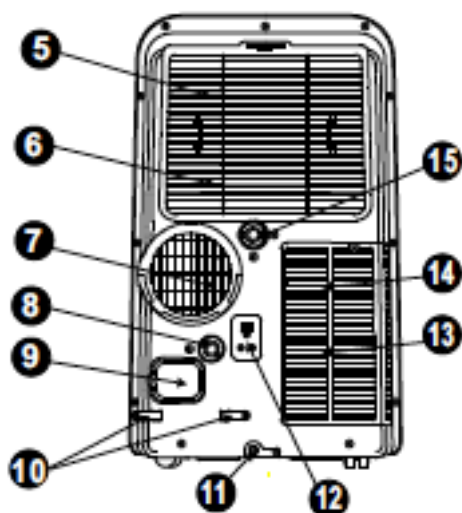


Image 2

5. Filtre à air supérieur (derrière la grille)
6. Entrée d'air supérieure
7. Sortie d'air
8. Conduite d'évacuation (seulement pour le modèle avec pompe à chaleur)
9. Sortie du câble d'alimentation
10. Boucle cordon d'alimentation (Utilisée uniquement pendant le stockage de l'unité)
11. Filtre à air inférieur (derrière la grille)
12. Évacuation de vidange du plateau inférieur
13. Fiche prise électrique (Utilisée uniquement pendant le stockage de l'unité)
14. Prise d'air inférieure
15. Sortie de Vidange

CARACTÉRISTIQUES DU CLIMATISEUR

CONSIGNES D'UTILISATION DE LA TÉLÉCOMMANDE

Avant de commencer, familiarisez-vous avec le panneau de commande et avec la télécommande et toutes ses fonctions, puis utilisez le symbole pour les fonctions que vous désirez.

L'unité peut être commandée en utilisant uniquement le panneau de contrôle de l'unité ou avec la télécommande.

REMARQUE : ce manuel n'inclut pas des Opérations de la Télécommande, veuillez voir les << Instructions de Contrôle >> qui sont emballées avec l'unité pour plus de détails.

Panneau de fonctionnement du climatiseur

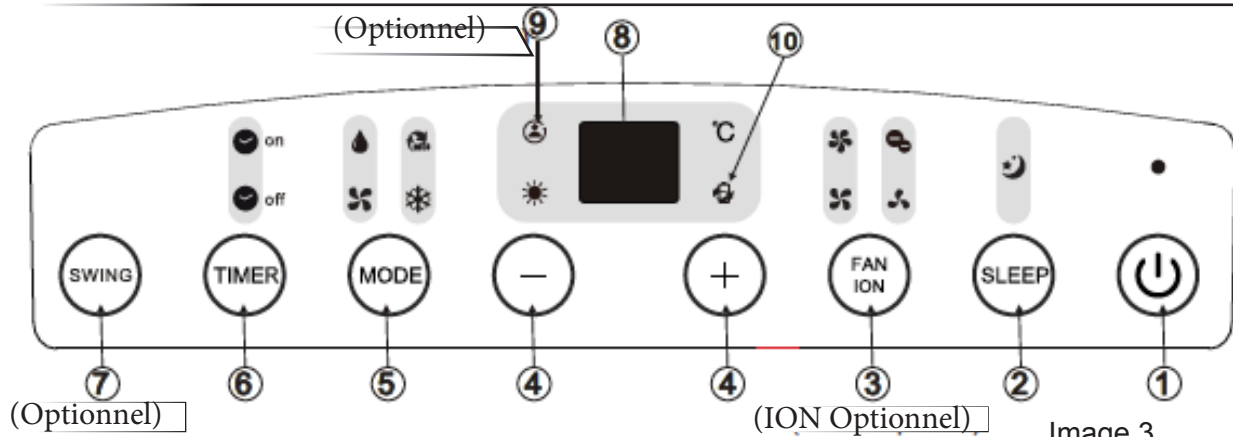


Image 3

REMARQUE : Sur certains modèles, le bouton SLEEP (sommeil) remplace le bouton ECO (éco).

1. Bouton ON/OFF (marche/arrêt)

Commutateur "Marche/Arrêt".

2. Bouton SLEEP/ECO (sommeil/éco)

Utilisé pour lancer le fonctionnement en mode SLEEP/ECO.

3. Bouton FAN/ION (ventilateur/ion)

(ION est optionnel)

Contrôlez la vitesse du ventilateur. Veuillez appuyer pour sélectionner la vitesse du ventilateur en quatre étapes BASSE, MOYENNE (sur certains modèles), ÉLEVÉE et AUTOMATIQUE.

Le voyant d'indication de la vitesse du ventilateur s'éclaire lorsque le ventilateur fonctionne à différentes vitesses sauf en mode de vitesse AUTOMATIQUE.

Lorsque la vitesse de ventilateur AUTOMATIQUE est sélectionnée, tous les voyants de signalisation du ventilateur s'éteignent.

REMARQUE: appuyez sur ce bouton pendant 3 secondes pour démarrer la fonction ION. Le générateur d'ions est activé et aidera à retirer le pollen et les impuretés de l'air, et les emprisonnera dans le filtre. Maintenez-le appuyé pendant encore 3 secondes pour arrêter la fonction ION.

4. Touche UP (+) et DOWN (-)

Utilisé pour régler (augmenter/diminuer) la température par étapes de 1°C /2°F (or 1°F) dans une gamme comprise entre 17°C/62 F et 30°C/88 F (ou de 86°F) ou pour régler la MINUTERIE entre 0 et 24 heures.

Touche UP (+) et DOWN (-)

REMARQUE: La commande peut afficher la température en degrés Fahrenheit ou en degrés

Celsius. Pour passer d'un type de mesure à un autre, veuillez appuyer et maintenir appuyés les boutons haut et bas en même temps, pendant 3 secondes.

5. Bouton de Sélection de MODE

Sélectionne le mode de fonctionnement approprié.

Chaque fois que vous appuyez sur le bouton, un mode sera sélectionné dans l'ordre suivant : AUTO (automatique), COOL (froid), DRY (sec), FAN (ventilateur) et HEAT (chaleur) (froid seulement pour les modèles sans chauffage). Le voyant d'indication de mode s'éclaire selon les différents réglages de mode.

6. Bouton TIMER (minuteur)

On s'en sert pour démarrer l'heure de démarrage automatique (AUTO ON) ainsi que le programme d'heure d'arrêt (AUTO OFF) conjointement avec les boutons + et -. Le témoin de la minuterie on/off (Marche/Arrêt) s'éclaire sous les réglages on/off (Marche/Arrêt) de la minuterie.

7. Bouton SWING (oscillation)

(Seulement applicable sur les modèles équipés du dispositif d'oscillation automatique). On l'utilise pour lancer le mode d'oscillation automatique.

Lorsque le dispositif est en marche, si vous appuyez sur le bouton SWING, vous pourrez arrêter le volet à l'angle souhaité.

8. Affichage LED

Affiche la température réglée en "°C" ou "°F" ("°F" pas d'affichage) et les réglages de la minuterie automatique.

Alors qu'en mode SÉCHAGE et VENTILATEUR, il affiche la température ambiante.

INSTRUCTIONS D'UTILISATION

Codes d'erreur et code de protection :

E1 - Erreur du capteur température ambiante.

Débranchez l'unité et rebranchez-la.

Si l'erreur se répète, veuillez contacter le service technique.

E2 - Erreur du capteur de température de l'évaporateur.

Débranchez l'unité et rebranchez-la.

Si l'erreur se répète, veuillez contacter le service technique.

E3 - Erreur de la sonde du condensateur de température.

Débranchez l'unité et rebranchez-la. Si l'erreur recommence, veuillez contacter le service d'entretien (sur certains modèles).

E4 - Erreur de communication du panneau d'affichage.

Débranchez l'unité et rebranchez-la.

Si l'erreur se répète, veuillez appeler le service technique.

P1 - Le plateau inférieur est plein - Connectez le tuyau de vidange et débarrassez-vous de l'eau de vidange.

Si la protection se répète, veuillez appeler le service technique.

9. Fonctions FOLLOW ME/TEMP SENSING (suivez-moi/détection de la température) (en option)

REMARQUE : il n'est possible d'activer cette fonction qu'à partir de La télécommande sert de thermostat à distance permettant le contrôle de la température précise là où elle se trouve.

Pour activer la fonction Follow Me/Temp Sensing (suivez-moi/Capteur de température), dirigez la télécommande vers l'unité et appuyez sur le bouton Follow Me/Temp Sensing button (suivez-moi/Détection de température). La télécommande affiche la température réelle là où elle se trouve.

La télécommande enverra ce signal au climatiseur toutes les 3 minutes jusqu'à ce que l'on appuie sur le bouton Follow Me/Temp Sensing (suivez-moi/ détection de température). Si l'unité ne reçoit pas le signal Follow Me/Temp Sensing (suivez-moi/détection de température) pendant un intervalle de 7 minutes, l'unité émettra bip-bip pour indiquer que le mode Follow Me/Temp Sensing (suivez-moi/détection de température) a pris fin.

10. Fonction POWER MANAGEMENT (gestion de l'énergie)

Lorsque la température ambiante est inférieure (mode refroidissement) ou supérieure (mode chauffage) à la température réglée pendant une période, l'unité démarrera automatiquement la fonction de la gestion de l'énergie. Le témoin de la gestion de l'énergie s'allumera Lorsque la température ambiante est supérieure (Mode refroidissement) ou inférieure (mode de chauffage) à la température réglée, l'unité arrêtera automatiquement la fonction de gestion de l'énergie. Le témoin de gestion de l'énergie s'éteint et le compresseur et (ou) le moteur du ventilateur fonctionnent.

Instructions d'utilisation

Mode CLIMATISATION

- Appuyez sur le bouton de MODE jusqu'à ce que le voyant de signalisation CLIMATISATION s'active.

- Appuyez sur la touche ADJUST "+" ou "-"

pour régler la température de la pièce souhaitée. La température peut être réglée dans les éventails suivants : 17°C-30°C/62°F-88°F (ou 86°F).

- Appuyez sur la touche FAN SPEED pour régler la vitesse du ventilateur.

Mode HEAT (chauffage)(refroidissement seulement pour les modèles sans chauffage)

Appuyez sur le bouton de MODE jusqu'à ce que le voyant de signalisation CHAUFFAGE s'active.

- Appuyez sur la touche ADJUST "+" ou "-" pour régler la température de la pièce souhaitée.

Il est

possible de régler la température dans une plage comprise entre

17°C-30°C/62°F-88°F (ou 86°F).

- Appuyez sur la touche FAN SPEED pour régler la vitesse du ventilateur.

Sur quelques modèles, la vitesse du ventilateur ne peut pas être réglée en mode CHAUFFAGE.

Mode SÉCHAGE

Appuyez sur le bouton de MODE jusqu'à ce que le voyant de signalisation SÉCHAGE s'active.

- Dans ce mode, vous ne pouvez pas sélectionner une vitesse du ventilateur ou régler la température. Le moteur du ventilateur fonctionne à VITESSE RÉDUITE.

- Veuillez maintenir les fenêtres et les portes fermées pour obtenir le meilleur effet déshumidificateur.

- Ne pas placer le conduit à la fenêtre.

Mode AUTOMATIQUE

Quand vous réglez le climatiseur en mode AUTOMATIQUE, celui-ci sélectionne automatiquement le mode de climatisation, de chauffage (les modèles à climatisation seul ne disposent pas de cette fonction), ou ventilateur uniquement selon la température sélectionnée et la température de la pièce.

- Le climatiseur contrôle la température de la pièce automatiquement autour de la température réglée.

- En mode AUTOMATIQUE, vous ne pouvez pas choisir la vitesse du ventilateur.

REMARQUE : en mode AUTO, les témoins du mode automatique du mode de fonctionnement en cours s'éclairent.

Mode VENTILATEUR

Appuyez sur le bouton de MODE jusqu'à ce

que le voyant de signalisation VENTILATEUR s'active.

- Appuyez sur la touche FAN SPEED pour régler la vitesse du ventilateur. La température ne peut pas être réglée.

- Ne pas placer le conduit sur la fenêtre.

Fonctionnement de la MINUTERIE

Lorsque l'unité est allumée, si vous appuyez sur le bouton Timer (minuterie) le programme Auto-off stop (arrêt automatique) se lancera, le témoin TIMER OFF (minuterie arrêtée) s'éclairera. Appuyez sur le bouton haut ou bas pour sélectionner l'heure souhaitée. Appuyez sur le bouton TIMER (minuterie) pendant encore 5 secondes, le programme de démarrage Automatique démarrera. Et le voyant TIMER ON (minuterie allumée) s'allumera. Appuyez sur le bouton haut ou bas pour sélectionner l'heure de démarrage automatique.

CARACTÉRISTIQUES DU CLIMATISEUR

- Quand l'unité est éteinte, appuyez sur le bouton Auto-on start program (démarrage automatique), si vous appuyez de nouveau dessus dans les cinq secondes, le programme Auto-off stop (arrêt automatique) démarrera.
- Appuyez ou maintenez appuyé le bouton HAUT ou BAS pour changer l'heure de démarrage automatique avec des augmentations d'une demi-heure, jusqu'à 10 heures, puis des sauts d'1 heure jusqu'à 24 heures. La commande effectuera un compte à rebours du temps restant jusqu'au démarrage.
- Le système reviendra automatiquement en arrière pour afficher le réglage de la température précédente s'il n'y a aucune opération dans les cinq secondes.
- Si vous placez l'unité sur ON ou OFF (Marche ou Arrêt) ou si vous réglez la minuterie sur 0.0, le démarrage automatique sera annulé
Programme arrêt minuterie.
- Lorsque le défaut de fonctionnement (E1,E2,E3 ou E4) apparaît, l'heure de début et de fin automatique programmée sera aussi annulée.

Opération SLEEP/ECO (sommeil/éco)

Appuyez sur ce bouton, la température choisie augmentera (froid) ou diminuera (chaud) de 1°C/2 F (ou 1°F) pendant 30 minutes. La température augmentera alors (froid) ou diminuera (chaud) d'encore 1°C/2°F (ou un 1°F) après 30 minutes supplémentaires. Cette nouvelle température sera maintenue pendant 7 heures avant qu'elle ne revienne à la température sélectionnée à l'origine. Ceci mettra fin au mode Sommeil/Eco et l'unité continuera à fonctionner comme elle était programmée à l'origine.

REMARQUE: cette fonction n'est pas disponible en mode FAN (ventilateur) ou en Mode Séchage.

Autres caractéristiques

Redémarrage automatique (sur certains modèles)

Si l'unité s'arrête de façon inopinée à cause d'une coupure de courant, elle se remettra en marche et reprendra la fonction précédente de façon automatique lorsque le courant reviendra.

Veillez attendre 3 minutes avant de remettre le dispositif en marche

Lorsque l'unité se sera arrêtée, elle ne pourra pas être remise en marche dans les 3 minutes suivantes. Cela sert à protéger l'unité. Le dispositif redémarrera automatiquement au bout de 3 minutes.

Réglage de la direction du flux d'air

Il est possible de régler le volet de façon automatique.

Réglez la direction du flux d'air automatiquement (voir image):

- Lorsque le Dispositif est allumé, le volet s'ouvre entièrement.

Appuyez sur le bouton SWING qui se trouve sur le panneau de commande ou sur la télécommande pour lancer le dispositif d'oscillation automatique.

- L'oscillation du volet se fera de façon automatique de haut en bas.

- Veuillez ne pas régler le volet manuellement.

Oscillation automatique



Image 4

INSTRUCTIONS D'INSTALLATION (optionnel)

INSTRUCTIONS D'INSTALLATION

Localisation

- Il faudra installer le climatiseur sur des fondations solides pour réduire au minimum le bruit et les vibrations. Pour un positionnement sûr, veuillez placer l'unité sur un plancher lisse, de niveau, et assez solide pour la soutenir.

- L'unité dispose de roulettes pour faciliter le déplacement, mais il ne faudra la faire rouler que sur des surfaces lisses et plates. Soyez très attentifs lorsque vous la ferez rouler sur des tapis. N'essayez pas de faire rouler l'unité au-dessus d'objets.

- L'unité doit être placée à proximité d'une prise de courant correctement reliée à la terre.

- Ne placez jamais d'obstacle devant l'entrée ou la sortie d'air de l'unité.

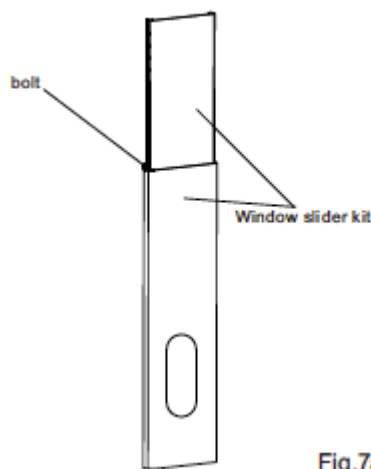
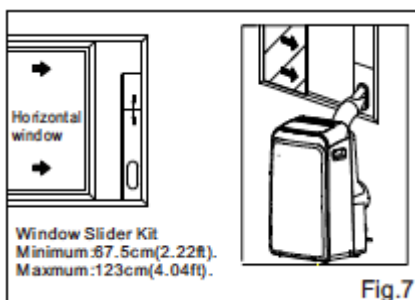
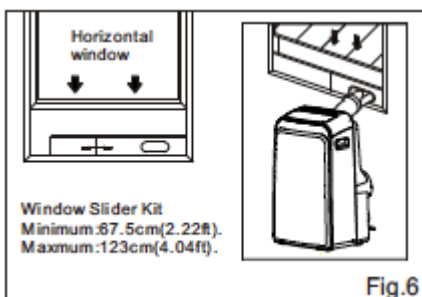
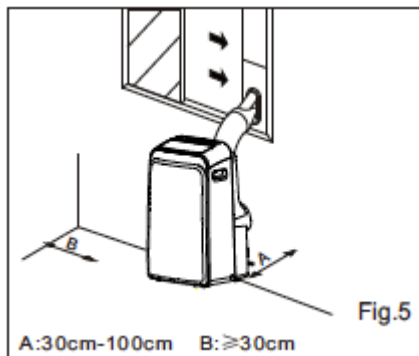
- Laissez de 30 à 100 cm libres entre l'appareil et le mur pour une climatisation efficace.

Kit d'installation de fenêtre

Votre kit d'installation de fenêtre a été conçu pour s'adapter à la plupart des applications verticales et horizontales standard sur fenêtres. Il est cependant possible que vous deviez improviser/modifier certains points des procédures d'installation pour certains types de fenêtres. Veuillez vous référer aux images 6 et 7 pour les ouvertures minimales et maximales des fenêtres. Il est possible de fixer le kit de fenêtre avec un boulon. (voir l'image 7a)

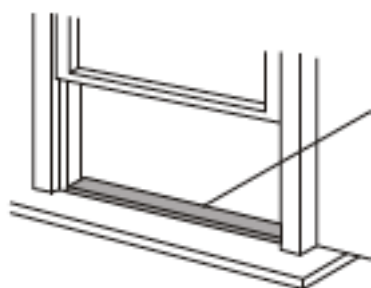
Remarque : si l'ouverture de fenêtre est inférieure à la longueur minimale mentionnée du kit de fenêtre, veuillez le couper avec un trou dans ce dernier afin qu'il s'adapte à l'ouverture de la fenêtre.

Ne découpez jamais le trou dans le kit d'installation de la fenêtre.



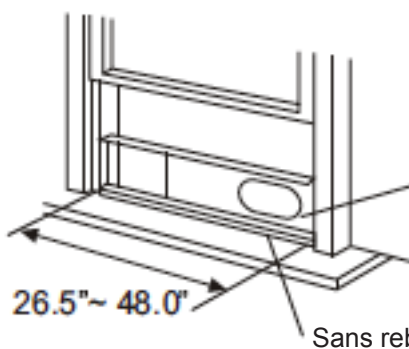
INSTRUCTIONS D'INSTALLATION (facultatives)

Installation sur une fenêtre à guillotine à deux châssis mobiles



Joint en mousse A (type adhésif)

Image 8

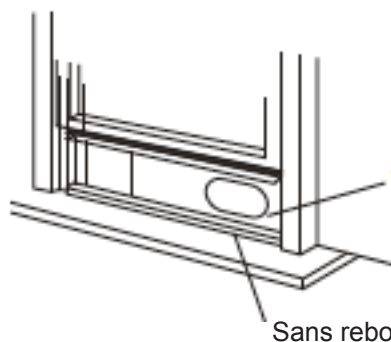


Kit de fenêtre

Sans rebord

26.5"~ 48.0"

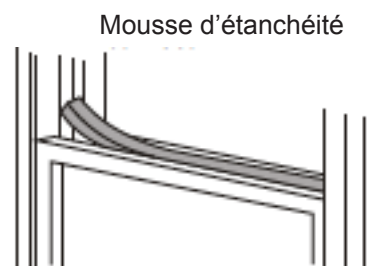
Image 9



Kit de fenêtre

Sans rebord

Image 10



Mousse d'étanchéité

Image 11

1. Coupez le joint en mousse (type adhésif) à la longueur appropriée et fixez-le au rebord de la fenêtre. Image 8.
2. Fixez le kit pour adaptateur de fenêtre au rebord de la fenêtre. Ajustez la longueur du kit de l'adaptateur de fenêtre en fonction de la largeur de la fenêtre. Raccourcissez le kit de fenêtre réglable si la largeur de la fenêtre est inférieure à 68,58 cm (26,5 pouces).

Ouvrez la guillotine de la fenêtre et placez le kit adaptateur de fenêtre sur le rebord de la fenêtre. Image 9.

3. Coupez le joint en mousse (type adhésif) à la longueur appropriée et fixez-le sur la fenêtre. Comme indiqué sur l'image 10

4. Veuillez fermer le ventail de la fenêtre solidement contre le cadre de la fenêtre.

5. Coupez le joint en mousse à une longueur appropriée et scellez l'espace ouvert entre la guillotine supérieure de la fenêtre et la guillotine de la fenêtre extérieure. Comme indiqué sur l'image 11.

INSTRUCTIONS D'INSTALLATION (facultatives)

Installation sur une fenêtre à guillotine coulissante

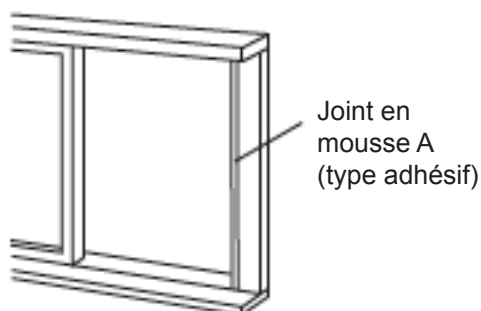


Image 12

1. Coupez le joint en mousse (type adhésif) à la longueur appropriée et fixez-le au cadre de la fenêtre. Voir l'Image 12.

2. Fixez le kit pour adaptateur de fenêtre au rebord de la fenêtre. Ajustez la longueur du kit de l'adaptateur de fenêtre en fonction de la largeur de la fenêtre. Raccourcissez le kit de fenêtre réglable si la largeur de la fenêtre est inférieure à 68,58 cm (26,5 pouces).

Ouvrez la guillotine de la fenêtre et placez le kit pour adaptateur de fenêtre sur le rebord de la fenêtre. Voir l'Image 13.

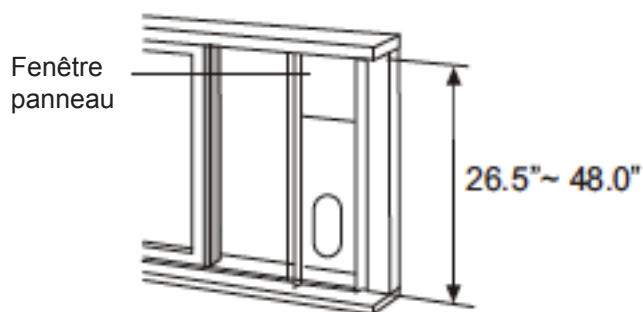


Image 13

3. Coupez le joint en mousse (type adhésif) à la longueur appropriée et fixez-le sur la fenêtre. Comme indiqué sur l'image 14.

4. Fermer la guillotine coulissante solidement contre la fenêtre.

5. Coupez le joint en mousse à une longueur appropriée et scellez l'espace ouvert entre la guillotine supérieure de la fenêtre et la guillotine de la fenêtre extérieure. Comme indiqué sur l'image 15.

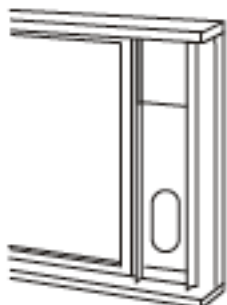


Image 14

REMARQUE: toutes les illustrations de ce manuel ne sont fournies qu'à titre indicatif. Votre unité peut être légèrement différente. La forme de votre unité prévaudra.

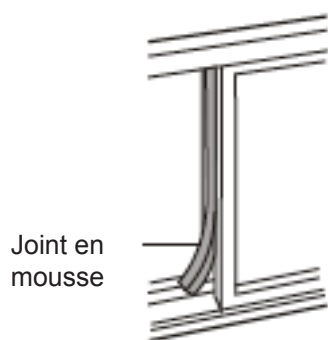


Image 15

INSTRUCTIONS D'INSTALLATION



Image 16a



Image 16b

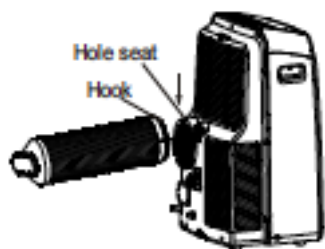


Image 17

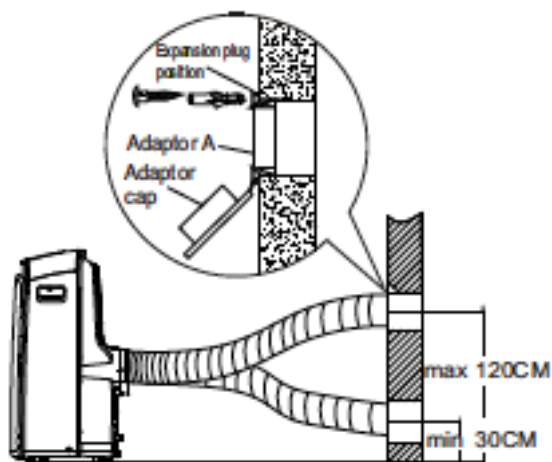


Image 18

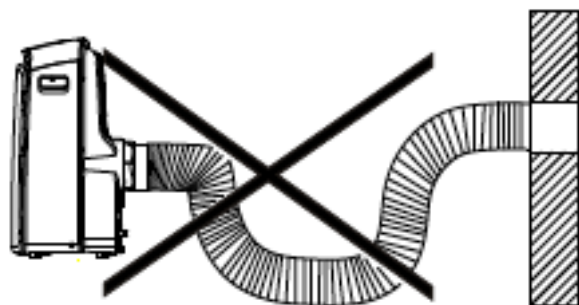


Image 19

Installation de tuyau d'évacuation:

Le tuyau d'évacuation et l'adaptateur doivent être installés ou retirés en fonction de l'usage.

Mode CLIMATISATION, CHAUFFAGE (type pompe à chaleur) et AUTOMATIQUE	Installer
Mode VENTILATEUR ou CHAUFFAGE (type chaleur électrique)	Retirer

1. Installez l'adaptateur B et l'adaptateur I sur le tuyau d'évacuation comme indiqué sur les images 16a ou 16b. Veuillez vous référer aux pages précédentes pour l'installation du kit de fenêtre.
2. Remplacez le crochet du tuyau d'échappement dans l'emplacement de la bouche d'air et faites glisser vers le bas le tuyau d'échappement dans le sens de la flèche (voir l'image 17) pour l'installation.

Le tuyau d'évacuation peut être installé dans le mur

(Non applicable aux unités ne disposant pas d'adaptateur A, de chevilles et de vis en tant qu'accessoires).

1. Percez un trou dans le mur. Installez l'adaptateur A d'évacuation mural sur le mur (à l'extérieur) en utilisant 4 chevilles et les vis. Veillez à les visser à fond. (Voir l'image 18)
2. Reliez le tuyau d'évacuation à l'adaptateur d'évacuation mural A.

Remarque :

Bouchez l'orifice à l'aide du bouchon adaptateur lorsqu'il n'est pas en service.

- Le tuyau d'évacuation peut être comprimé ou étendu modérément selon l'état de l'installation, mais il est préférable qu'il ait une longueur de tuyau minimale.

IMPORTANT :

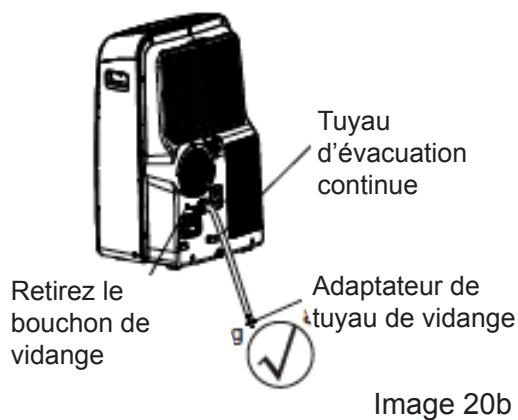
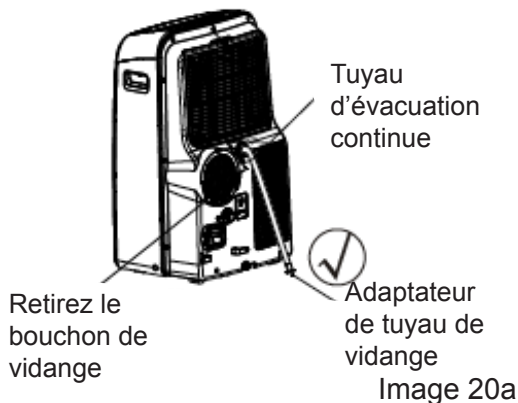
ASSUREZ-VOUS DE NE PAS COURBER EXCESSIVEMENT LE TUYAU D'ÉCHAPPEMENT (Voir l'image 19)

ATTENTION :

Assurez-vous qu'il n'y ait aucun obstacle autour de la bouche d'air du tuyau d'échappement (de l'ordre de 500 mm) afin de garantir que le dispositif d'échappement fonctionne correctement.

INSTRUCTIONS D'INSTALLATION

Drainage de l'eau :



- En mode déshumidificateur, retirez le bouchon de vidange placé à l'arrière de l'unité, installez le connecteur de drain (adaptateur femelle universel 5/8) avec un tuyau (acheté localement). Pour les modèles sans connecteur d'évacuation, ne reliez que le tuyau de vidange à l'orifice. Placez l'extrémité ouverte de l'adaptateur de tuyau directement au-dessus de votre évacuation. Veuillez vous reporter à l'image 20a.

- En mode chauffage, retirez le bouchon de vidange placé à l'arrière de l'unité, installez le connecteur de drain (adaptateur femelle universel 5/8) avec un tuyau (acheté localement). Pour les modèles sans connecteur d'évacuation, ne reliez que le tuyau de vidange à l'orifice. Placez l'extrémité ouverte de l'adaptateur de tuyau directement au-dessus de votre évacuation. Veuillez vous reporter à l'image 20b.

REMARQUE :

Assurez-vous que le tuyau est fiable et qu'il n'a pas de fuite. Dirigez le tuyau de drainage en vous assurant qu'il n'y a aucun coude qui puisse empêcher l'écoulement de l'eau. Placez l'extrémité du tuyau dans l'évacuation et assurez-vous que l'extrémité du tuyau est dirigée vers le bas et laisse l'eau s'écouler en douceur. (Voir les images 20a, 20b, 21a). Ne le laissez jamais se diriger vers le haut. (Voir l'image 21b).

- Lorsque le niveau d'eau du plateau inférieur atteint un niveau prédéterminé, l'unité émet un bip sonore 8 fois, l'affichage numérique affiche "P1". À ce moment-là, le processus de climatisation/déshumidification s'arrêtera immédiatement. Cependant, le moteur du ventilateur continuera à fonctionner (c'est normal).

Déplacez soigneusement l'unité jusqu'à la vidange, retirez le bouchon de vidange inférieur et laissez l'eau s'écouler (Image 22). Réinstallez le bouchon de vidange inférieur et remettez en marche la machine jusqu'à ce que le symbole P1 disparaisse. Si l'erreur se reproduit, veuillez contacter le service d'entretien.

REMARQUE : soyez sûr de réinstaller le bouchon de vidange inférieur avant d'employer l'unité.

ENTRETIEN ET MAINTENANCE

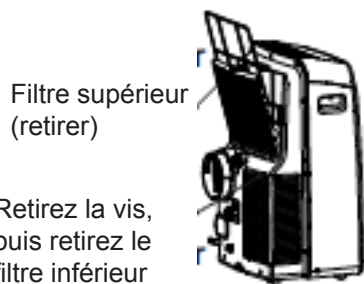


Image 23

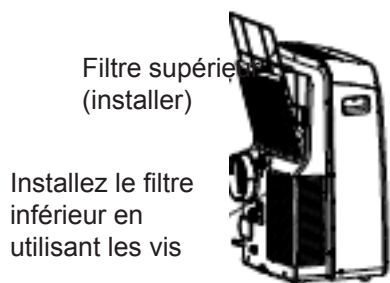


Image 24

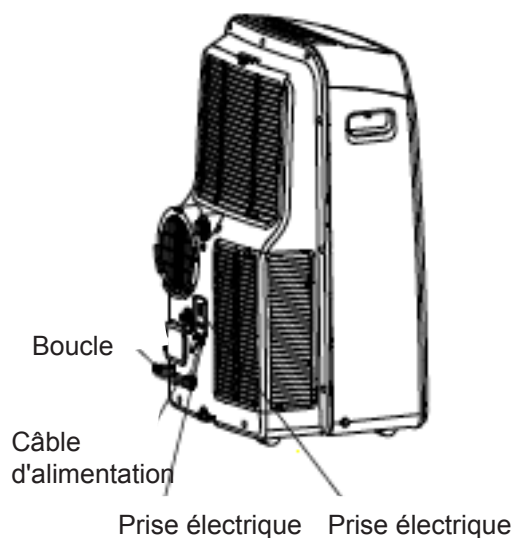


Image 25

IMPORTANT :

- 1) Vérifiez que vous avez bien débranché l'unité avant le nettoyage ou l'entretien.
- 2) Ne pas utiliser d'essence, de diluant ou d'autres produits chimiques pour nettoyer l'unité.
- 3) Ne pas laver l'unité directement sous un robinet ou en vous servant d'un tuyau. Cela pourrait provoquer un risque d'électrocution.
- 4) Si le câble d'alimentation est endommagé, il devra être réparé à l'usine ou dans votre agence.

1. Filtre à air

Nettoyez le filtre à air au moins une fois toutes les deux semaines afin d'empêcher le mauvais fonctionnement du ventilateur inférieur à cause de la poussière.

- Retrait

Cette unité dispose de deux filtres. Tirez le filtre supérieur dans le sens de la flèche (image 23), puis retirez-le. Retirez le filtre inférieur en desserrant la vis, et retirez le filtre à air comme indiqué sur l'image 23.

- Nettoyage

Lavez le filtre à air en le plongeant délicatement dans de l'eau chaude (à environ 40°C/104°F) avec un détergent neutre. Rincez le filtre et faites-le sécher à l'ombre.

- Montage

Installez le filtre à air supérieur après nettoyage, et installez le filtre inférieur à l'aide de la vis (voir l'image 24).

2. Partie extérieure de l'unité

- Veuillez vous servir d'un tissu non pelucheux imbibé de détergent neutre pour nettoyer la partie extérieure de l'unité. Finissez en passant un tissu propre et sec sur la surface.

3. Unité n'ayant pas été utilisée pendant longtemps

- Retirez le bouchon en caoutchouc à l'arrière de l'unité et connectez un tuyau à la sortie de la vidange. Placer l'extrémité ouverte du tuyau directement au-dessus de la zone d'évacuation sur le sol (image 20 et 21).

- Retirez le bouchon de l'évacuation inférieure, toute l'eau s'évacuera (voir l'image 22).

- Maintenez l'appareil en fonctionnement en mode VENTILATEUR pendant une demi-journée dans une pièce chaude afin de sécher l'intérieur de l'appareil et pour empêcher la formation de moisissure.

- Arrêtez l'appareil et débranchez-le, enroulez le câble corde et fixez-le avec un ruban adhésif (Image 25). Retirez les piles de la télécommande.

- Nettoyez le filtre à air et réinstallez-le.

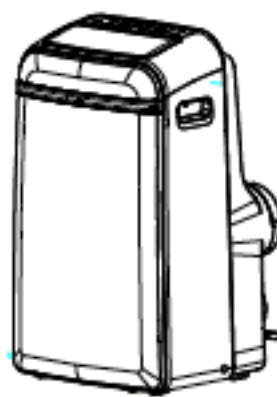
CONSEILS DE DÉPANNAGE

DÉPANNAGE

PROBLÈMES	CAUSES POSSIBLES	RÉSOLUTION DE PANNES
1. L'unité ne démarre pas lorsque l'on appuie sur la Touche "Marche/Arrêt"	- P1 apparaît sur l'écran d'affichage	Vidanger l'eau qui se trouve dans le plateau inférieur.
	- La température ambiante est inférieure à la température réglée. (Mode Climatisation)	Remettre la température à zéro.
2. Pas assez froid	- Les fenêtres ou les portes de la chambre ne sont pas fermées.	Veillez à bien fermer toutes les portes et les fenêtres.
	- Il y a des sources de chaleur à l'intérieur de la salle.	Retirez les sources de chaleur si cela est possible.
	- Le tuyau d'échappement d'air n'est pas connecté ou est bloqué.	Connectez le tuyau et assurez-vous qu'il peut fonctionner correctement.
	- Le réglage de la température est trop élevé.	Diminuez le réglage de la température.
	- Le filtre à air est bouché par la poussière.	Nettoyez le filtre à air.
4. Le dispositif est bruyant ou dégage des vibrations	- Le sol n'est pas de niveau ou pas assez plat.	Placez l'unité sur une surface plate et de niveau si possible.
5. L'unité émet des gargouillements	- Le bruit est provoqué par le liquide réfrigérant qui coule à l'intérieur du climatiseur.	C'est normal.
6. Coupure de courant en mode chauffage	- La fonction de coupure automatique de protection contre la chaleur a été activée. Lorsque la température dépasse les 70°C/158°F au niveau de la sortie de l'air, le dispositif s'arrête.	Remettez le dispositif en marche une fois que l'unité aura refroidi.

ARES CONDICIONADOS DE TIPO MÓVEL

MANUAL DO UTILIZADOR



APD-9CR PORTÁTIL APENAS FRIO
APD-12CR PORTÁTIL APENAS FRIO
APD-12HR PORTÁTIL BOMBA DE CALOR

No interior encontram-se muitos conselhos úteis sobre como utilizar e conservar adequadamente este aparelho de ar condicionado. Um pouco de cuidado preventivo da sua parte, poderá poupar-lhe uma grande quantidade de tempo e dinheiro ao longo da vida do seu ar condicionado. Antes de utilizar este produto, agradecemos que leia atentamente as instruções e guarde este manual para um uso futuro.

Ler este manual

No interior encontram-se muitos conselhos úteis sobre como utilizar e conservar adequadamente este aparelho de ar condicionado. Um pouco de cuidado preventivo da sua parte, poderá poupar-lhe uma grande quantidade de tempo e dinheiro ao longo da vida do seu ar condicionado. No quadro de conselhos para resolução de problemas, poderão ser encontradas muitas respostas para os problemas mais comuns. Se analisar o nosso quadro ou as Dicas de Resolução de Problemas primeiro, poderá não precisar contactar a assistência.



PRECAUÇÃO

- Este aparelho pode ser utilizado por crianças com idade de 8 anos e acima e por pessoas com capacidades físicas, sensoriais ou mentais reduzidas ou com falta de experiência e conhecimento, a menos que tenham recebido supervisão ou instruções relativas à utilização do aparelho de forma segura e compreendam os riscos envolvidos. As crianças não devem operar o aparelho. As operações de limpeza e manutenção do utilizador não deverão ser realizadas por crianças sem supervisão. (aplicável aos países da Europa)
- Este aparelho não se destina a ser usado por pessoas (incluindo crianças) com capacidades físicas, sensoriais ou mentais reduzidas, ou falta de experiência e conhecimento, a menos que tenham recebido supervisão ou instruções relativas à utilização do aparelho por uma pessoa responsável pela sua segurança. (aplicável por outros países excepto os países da Europa)
- As crianças devem ser avisadas para não brincarem com o aparelho.
- Se o cabo de alimentação estiver danificado, este tem que ser substituído pelo fabricante, pelo seu agente de assistência ou por pessoa igualmente qualificada para evitar perigos.
- O aparelho deve ser instalado de acordo com os regulamentos nacionais sobre ligações eléctricas.
- Não opere o seu ar condicionado numa divisão molhada tal como uma casa-de-banho ou lavandaria.
- O aparelho com aquecedor eléctrico terá, pelo menos, 1 metro de espaço para os materiais inflamáveis.
- Contactar um técnico de assistência autorizado para proceder à reparação ou manutenção deste aparelho.
- Contactar um instalador autorizado para proceder à sua instalação.

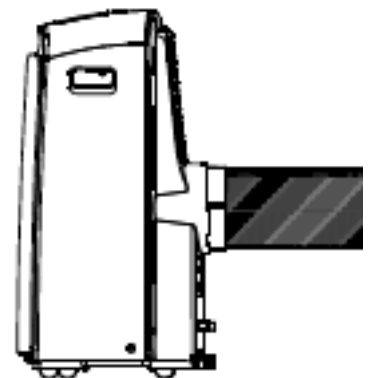
O design e especificações estão sujeitos a alterações sem aviso prévio para efeitos de melhoria do produto. Consulte a agência de vendas ou o fabricante para mais pormenores.

APD-9CR PORTÁTIL APENAS FRIO
APD-12CR PORTÁTIL APENAS FRIO
APD-12HR PORTÁTIL BOMBA DE CALOR

ÍNDICE

RESPONSABILIDADE SOCIAL	
Responsabilidadesocial.....	56
PRECAUÇÕES DE SEGURANÇA	
Regras de segurança.....	57
Condição de funcionamento.....	57
Informação eléctrica	58
IDENTIFICAÇÃO DAS PEÇAS	
Acessórios	58
Nomes das peças.....	59
CARACTERÍSTICAS DO AR CONDICIONADO	
Instruções de funcionamento do controlo electrónico	60
INSTRUÇÕES DE FUNCIONAMENTO	
Instruções de Funcionamento	61
INSTRUÇÕES DE INSTALAÇÃO	
Localização	63
Kit de Instalação em Janela	63
Instalação do tubo de exaustão	66
Drenagem de água	67
CUIDADOS E MANUTENÇÃO	
Cuidados e manutenção	68
DICAS DE RESOLUÇÃO DE PROBLEMAS	
Resolução de problemas	69

Os dados de especificações indicados na etiqueta energética baseiam-se na condição de teste de instalação da conduta de escape de ar não estendida sem adaptador A e B (A conduta e o adaptador A e B encontram-se listados no quadro de acessórios do Manual de Instruções). Veja a figura à direita.



Quando utilizar este ar condicionado em países europeus, as seguintes informações devem ser respeitadas:

ELIMINAÇÃO: Não elimine este produto da mesma forma que lixo comum. A recolha destes resíduos de forma separada é necessária para tratamento especial.

É proibido eliminar este aparelho no lixo doméstico.

Em termos de eliminação, existem várias possibilidades:

- A) O município estabeleceu sistemas de recolha, em que o lixo electrónico pode ser eliminado sem encargos para o utilizador.
- B) Quando adquirir um novo produto, o retalhista ficará com o produto antigo sem encargos.
- C) O fabricante retomarará o antigo dispositivo para o eliminar sem encargos para o utilizador.
- D) Dado que os produtos velhos contêm recursos valiosos, podem ser vendidos a revendedores de sucata metálica.

A eliminação desrespeitosa de lixo em florestas e paisagens é perigosa para a saúde quando ocorrem fugas de substâncias perigosas nas águas subterrâneas e se inserem na cadeia alimentar.



PRECAUÇÃO

- Este aparelho não se destina a ser usado por pessoas (incluindo crianças) com capacidades físicas, sensoriais ou mentais reduzidas, ou falta de experiência e conhecimento, a menos que tenham recebido supervisão ou instruções relativas à utilização do aparelho por uma pessoa responsável pela sua segurança.
- As crianças devem ser avisadas para não brincarem com o aparelho.

PRECAUÇÕES DE SEGURANÇA

Regras de segurança

Para evitar danos pessoais e materiais, devem ser observadas as seguintes instruções. O funcionamento inadequado devido à ignorância destas instruções pode provocar danos pessoais ou materiais.

Fazer isto sempre

- O seu ar condicionado deve ser usado de forma a ficar protegido contra a humidade, por exemplo condensação, salpicos de água, etc. Não coloque nem armazene o seu ar condicionado onde este possa cair ou ser puxado para a água ou qualquer outro líquido. Desligue a ficha de imediato.
- Transporte sempre o seu ar condicionado numa posição vertical e coloque-o numa superfície estável, nivelada durante a utilização.
- Desligue o aparelho quando não estiver a ser utilizado.
- Contacte sempre uma pessoa qualificada para realizar as reparações. Caso o cabo de alimentação esteja danificado, este tem que ser reparado por um técnico qualificado.
- Mantenha um percurso de ar de pelo menos 30 cm à volta do aparelho das paredes, mobília e cortinas.
- Caso o ar condicionado sofra algum embate durante a utilização, desligue a unidade e desligue a ficha da tomada eléctrica de imediato.

Nunca fazer isto

- Não opere o seu ar condicionado numa divisão molhada tal como uma casa-de-banho ou lavandaria.
- Não toque na unidade com mãos molhadas ou húmidas ou quando está com os pés descalços.
- Não pressione os botões no painel de controlo com qualquer coisa à excepção dos seus dedos.
- Não remova nenhuma tampas fixas. Nunca use este aparelho caso não esteja a trabalhar correctamente, ou se o tiver deixado cair ou danificado.
- Nunca use a ficha para iniciar e parar a unidade.
- Use sempre o interruptor no painel de controlo.
- Não cubra nem obstrua as grelhas de entrada ou saída.
- Não use produtos químicos perigosos para limpar ou que entrem em contacto com a unidade. - Não use o aparelho na presença de substâncias ou vapores inflamáveis tais como álcool, insecticidas, combustível, etc.
- Não permita que as crianças operem o aparelho sem supervisão.
- Não use este produto para funções diferentes das descritas neste manual de instruções.

Poupança de energia

- Use a unidade no tamanho recomendado da divisão.
- Coloque a unidade onde a mobília não possa obstruir o fluxo de ar.
- Mantenha as persianas/cortinas fechadas durante a parte mais ensolarada do dia.
- Mantenha os filtros limpos.
- Mantenha as portas e janelas fechadas para manter o ar fresco dentro e o ar morno fora.

Condição de funcionamento

- O ar condicionado tem que ser operado dentro do intervalo de temperatura indicado abaixo:

MODOS	TEMPERATURA AMBIENTE
ARREFECIMENTO	17°C (62°F)~35°C (95°F)
SECAGEM	13°C (55°F)~35°C (95°F)
AQUECIMENTO (tipo bomba de calor)	5°C (41°F)~30°C (88°F)
AQUECIMENTO (tipo de aquecimento eléctrico)	<30°C/88°F

Ferramentas sugeridas para instalação de kit em janela

1. Chave de fenda (Phillips de tamanho médio)
2. Fita métrica ou régua
3. Faca ou tesouras
4. Serra (No caso em que o kit para janela precisa ser cortado e reduzido em tamanho, porque a janela é muito estreita para instalação directa)

IDENTIFICAÇÃO DAS PEÇAS

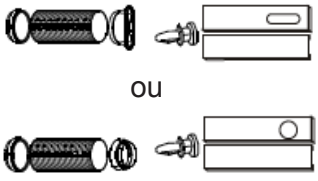






▲ WARNING Para sua segurança

- Não armazene nem use gasolina ou outros vapores e líquidos inflamáveis nas proximidades deste ou de qualquer outro aparelho.
- Evite o perigo de fogo ou choque eléctrico. Não use um cabo de extensão ou uma ficha adaptadora. Não remova nenhum fio do cabo de alimentação.

▲ WARNING Informação eléctrica

- Certifique-se de que o serviço eléctrico é adequado para o modelo que escolheu. Esta informação pode ser encontrada na placa de especificações, que se situa na parte lateral do armário e por trás da grelha.
- Certifique-se de que o ar condicionado está correctamente ligado à terra. Para minimizar os perigos de choque e fogo, é importante uma ligação à terra adequada. O cabo de alimentação é equipado com uma ficha de terra de três fios para protecção contra perigos de choque.
- O seu ar condicionado tem que ser usado num receptáculo de parede com uma correcta ligação à terra. Se o receptáculo de parede que pretende usar não tiver uma ligação à terra adequada ou protegido por um fusível ou por um disjuntor de atraso de tempo, peça a um electricista qualificado para instalar o receptáculo apropriado.
- Certifique-se de que o receptáculo fica acessível depois da instalação da unidade.

Acessórios

PEÇAS	NOME DAS PEÇAS	QUANTIDADE
 ou	Tubo de escape e Adaptador I e adaptador B (boca plana ou boca redonda: dependendo dos modelos) Kit de adaptação a janela e cavilha	1 conjunto
	Adaptador de Escape de Parede A(*)	1 pc
	Adaptador B (boca redonda)(*)	1 pc
	Ficha de Expansão e parafuso de madeira (*)	4 pc
	Selo de espuma	3 pc
	Controlo remoto e bateria (Apenas para modelos de controlo remoto)	1 pc
	Mangueira de drenagem e adaptador da mangueira de drenagem (*)	1 pc

NOTA: Peças opcionais (*), não disponível nalguns modelos

- Conferir todos os acessórios incluídos na embalagem e consultar as instruções de instalação respectivas.

NOTA: Todas as imagens deste manual têm apenas uma finalidade explicativa. O seu ar condicionado pode ser ligeiramente diferente. Deve prevalecer o formato real.

IDENTIFICAÇÃO DAS PEÇAS

NOMES DAS PEÇAS

Frente



Fig. 1

1. Painel de funcionamento
2. Lâmina da grelha de ventilação horizontal (balouça automaticamente)
3. Rodízio
4. Pega de transporte (ambos os lados)

Traseira

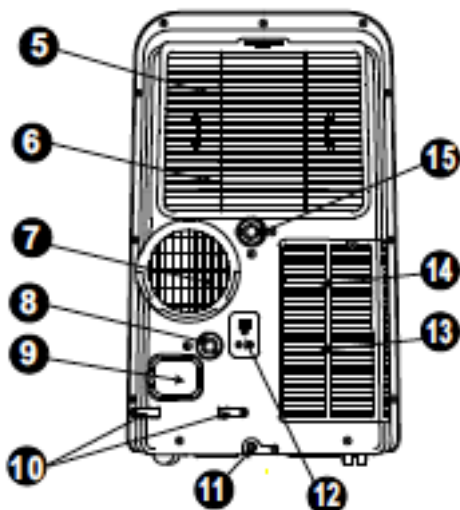


Fig. 2

5. Filtro de ar superior (por trás da grelha)
6. Entrada de ar superior
7. Saída de ar
8. Saída de drenagem (apenas para o modelo de aquecimento por Bomba)
9. Tomada do cabo de alimentação
10. Fixador do cabo de alimentação (Usado apenas ao armazenar o aparelho)
11. Saída de drenagem da bandeja inferior
12. Saída de drenagem da bandeja inferior
13. Tomada da ficha de alimentação (Usar apenas ao armazenar o aparelho)
14. Entrada de ar inferior
15. Saída de drenagem

CARACTERÍSTICAS DO AR CONDICIONADO

INSTRUÇÕES DE FUNCIONAMENTO DO CONTROLO ELECTRÓNICO

Antes de começar, familiarize-se completamente com o painel de controlo e o controlo remoto e todas as suas funções e, em seguida, siga o símbolo para as funções que deseja.

Só é possível controlar o aparelho através do painel de controlo do aparelho ou com o seu controlo remoto.

NOTA: Este manual não inclui as Operações do Controlo Remoto, consulte as <<Instruções do Controlo Remoto>> embaladas com o aparelho para obter detalhes.

PAINEL DE FUNCIONAMENTO DO AR CONDICIONADO

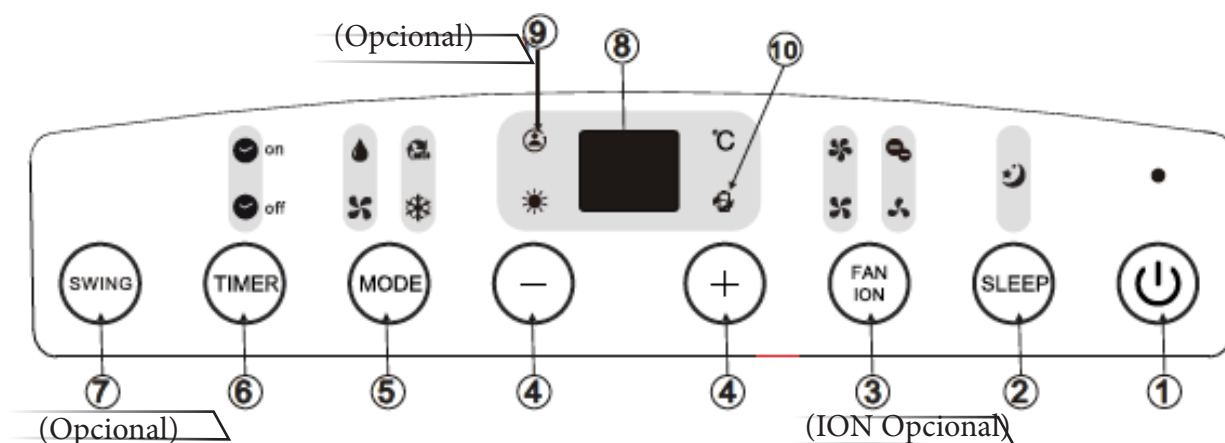


Fig. 3

NOTA: Nalguns modelos, tem o botão INACTIVIDADE em vez do botão ECO.

1. Botão Power

Interruptor de ligar/desligar.

2. Botão SLEEP/ ECO (inactividade)

Usado para iniciar a operação de INACTIVIDADE/ECO.

3. Botão FAN ION (ventilador/ião)

Controla a velocidade do ventilador. Prima para seleccionar a velocidade do ventilador em quatro etapas – BAIXA, MÉD, ALTA e AUTO.

A luz indicadora da velocidade do ventilador acende-se sob diferentes definições do ventilador excepto velocidade AUTO. Quando selecciona velocidade do ventilador AUTO, todas as luzes indicadoras do ventilador apagam-se.

NOTA: Prima este botão durante 3 segundos para iniciar a função IÃO. O gerador de iões é alimentado e irá ajudar a remover o pólen e as impurezas do ar e retê-las no filtro. Prima-o novamente durante 3 segundos para parar a função de IÃO.

4. Botão PARA CIMA (+) e PARA BAIXO (-)

Usado para ajustar (aumentar/diminuir) as definições das temperaturas em incrementos de 1°C/2°F (ou 1°F) num intervalo de 17°C/62 F a 30°C/88 F (ou 86°F) ou a definição do TEMPORIZADOR num intervalo de 0~24hrs.

Botão PARA CIMA (+) e PARA BAIXO (-)

NOTA: O controlo é capaz de apresentar a temperatura em graus Fahrenheit ou graus Celsius. Para converter de um para outro, prima e mantenha premido os botões para cima e para baixo ao mesmo tempo, durante 3 segundos.

5. Tecla MODE Select

Selecciona o modo de funcionamento adequado. Cada vez que prime o botão, um modo é seleccionado numa sequência que varia entre AUTO, ARREFECIMENTO, SECAGEM, VENTILADOR e AQUECIMENTO (apenas nos modelos sem arrefecimento). A luz indicadora de modo acende-se sob as diferentes definições do modo.

6. Tecla TIMER

Programa de hora de paragem do de DESLIGAMENTO AUTOMÁTICO, em conjunto com os botões + & -. A luz indicadora do temporizador ligado/desligado acende-se conforme as definições de ligação/desligamento do temporizador.

7. Botão SWING

(Aplicável apenas aos modelos com funcionalidade de balanço automático)

Usado para iniciar a função de Swing Automático. Quando a operação está ligada, premindo o botão SWING pode parar a grelha no ângulo desejado.

8. Visor LED

Indica a temperatura definida em “°C” ou “°F” (“°F” no visor) e as definições do temporizador automático.

Quando estiver nos modos SECAGEM e VENTILADOR, apresenta a temperatura ambiente.

INSTRUÇÕES DE FUNCIONAMENTO

Códigos de erro e código de protecção:

E1- Erro no sensor de temperatura ambiente-

Desligue a unidade da ficha e volte a ligá-la à ficha.

Caso o erro se repita, contacte a assistência.

E2- Erro no sensor de temperatura do evaporador-

Desligue a unidade da ficha e volte a ligá-la à ficha.

Caso o erro se repita, contacte a assistência.

E3- Erro no sensor da temperatura ambiente-

Desligue a unidade da ficha e volte a ligá-la à ficha. Caso o erro se repita, contacte a assistência (nalguns modelos).

E4- Erro de comunicação do painel de apresentação-

Desligue a unidade da ficha e volte a ligá-la à ficha.

Caso o erro se repita, contacte a assistência.

P1- A bandeja inferior está cheia - Conecte a mangueira

de drenagem e drene a água recolhida.

Caso a protecção se repita, contacte a assistência.

9. Função FOLLOW ME/TEMP SENSING (opcional)

NOTA: Esta funcionalidade SÓ pode ser activada a partir do controlo remoto. O controlo remoto serve como um termostato remoto.

Para activar a função Follow Me/Temp Sensing, aponte o controlo remoto na direcção do aparelho e prima o botão Follow Me/Temp Sensing. O visor remoto indica a temperatura real na sua localização. O controlo remoto enviará este sinal para o ar condicionado a cada intervalo de 3 minutos até que prima o botão Follow Me/Temp Sensing novamente. Se o aparelho não receber o sinal Follow Me/Temp Sensing durante um intervalo de 7 minutos, o aparelho soará para indicar que o modo Follow Me/Temp Sensing terminou.

10. Função GESTÃO DE ENERGIA

Quando a temperatura ambiente é inferior (modo Arrefecimento) ou superior (Modo Aquecimento) à temperatura definida

durante por um período de tempo, o aparelho irá operar automaticamente a função de gestão de energia. O indicador luminoso de gestão de energia

Quando a temperatura ambiente é mais superior (modo Arrefecimento) ou inferior (modo Aquecimento) à temperatura definida

, o aparelho irá sair automaticamente da função de gestão de energia. A luz indicadora de gestão de energia apaga-se e o compressor e (ou) do motor ventilador funciona.

Instruções de Funcionamento

Operação ARREFECIMENTO

- Prima o botão "MODO" até que o indicador "ARREFECIMENTO" se acenda.

- Prima os botões AJUSTAR "+" ou "-" para seleccionar a sua temperatura ambiente desejada. A temperatura pode ser definida dentro de um intervalo de 17OC-30OC/62OF-88OF (ou 86OF).

- Prima o botão "FAN SPEED" (velocidade do ventilador) para escolher a velocidade do ventilador.

Operação de AQUECIMENTO (apenas nos modelos sem arrefecimento).

Prima o botão "MODO" até a luz indicador

"AQUECIMENTO" se acenda.

- Prima os botões AJUSTAR "+" ou "-" para seleccionar a sua temperatura ambiente desejada. A temperatura pode ser ajustada dentro de um intervalo de 17°C-30°C/62°F-88°F (ou 86°F).

- Prima o botão "FAN SPEED" (velocidade do ventilador)

para escolher a velocidade do ventilador. Para alguns

modelos, a velocidade do ventilador não pode ser

ajustada sob o modo de AQUECIMENTO.

Operação SECAGEM

Prima o botão "MODO" até o indicador "SECAGEM" se

acender.

- Sob este modo, não pode seleccionar uma velocidade do ventilador ou ajustar a temperatura. O motor do ventilador opera a uma velocidade BAIXA.

- Manter portas e janelas fechadas para melhores

resultados de desumidificação.

- Não colocar a conduta na janela.

Operação AUTO

Quando define o aparelho de ar condicionado no modo AUTO, este seleccionará automaticamente arrefecimento, aquecimento (só nos modelos de arrefecimento) ou só a operação de ventilador, dependendo da temperatura que seleccionou e da temperatura ambiente.

- O ar condicionado adaptará automaticamente a

temperatura ambiente ao valor programado pelo utilizador.

- Sob o modo AUTO, não pode seleccionar a velocidade

do ventilador.

NOTA: Sob o modo AUTO, tanto as luzes indicadoras

do modo AUTO como as do modo de operação real

acendem-se.

Operação VENTILADOR

Prima o botão "MODO" até a luz indicadora

"VENTILADOR" se acender.

- Prima o botão "FAN SPEED" (velocidade do ventilador)

para escolher a velocidade do ventilador. A temperatura

não pode ser ajustada.

- Não colocar a conduta na janela.

Operação temporizador

Quando o aparelho está ligado, ao premir o botão

Temporizador, irá iniciar o programa de paragem

de desligamento automático, a luz indicadora de

TEMPORIZADOR DESLIGADO acende-se. Prima o botão

PARA CIMA OU PARA BAIXO para seleccionar a hora

desejada. Prima o botão TEMPORIZADOR novamente no

espaço de 5 segundos, o programa de início de ligação

automática

será iniciado. E a luz indicadora de TEMPORIZADOR

LIGADO acende-se. Prima o botão PARA CIMA OU

PARA BAIXO para seleccionar a hora de início de ligação

automática desejado.

CARACTERÍSTICAS DO AR CONDICIONADO

- Quando o aparelho está desligado, prima o botão Temporizador para iniciar o programa de início de ligação automática, ao premi-lo novamente no espaço de cinco segundos iniciará o programa de início de ligação automática.
- Prima ou mantenha premido o botão CIMA ou BAIXO para alterar o tempo automático em aumentos de 0,5 hora, até 10 horas, e depois em aumentos de 1 hora até 24 horas. O controlo fará a contagem decrescente do tempo remanescente até que inicie.
- O sistema irá automaticamente retroceder para apresentar a definição de temperatura anterior, caso não se verifique nenhuma operação num espaço de cinco segundos.
- Ligar ou desligar o aparelho a qualquer momento ou ajustar a definição do temporizador para 0.0 cancelará o programa de temporização de ligação/desligamento automático.
- Quando a anomalia (E1, E2, E3 ou E4) ocorre, o programa de temporização de ligação/desligamento automático também será cancelado.

Balouço Automático

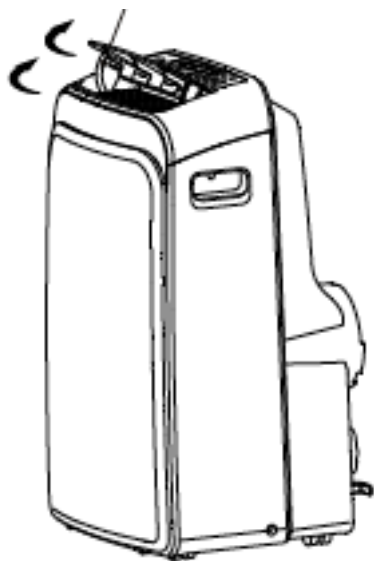


Fig. 4

Operação INACTIVIDADE/ECO

Prima este botão, a temperatura seleccionada irá aumentar (arrefecimento) ou diminuir (aquecimento) em 1°C/2 F (ou 1°F) em 30 minutos. A temperatura irá então aumentar (aquecimento) ou diminuir (aquecimento) noutra 1°C/2°F (ou 1°F) após 30 minutos adicionais. Esta nova temperatura será mantida durante 7 horas antes que regresse à temperatura originalmente seleccionada. Isto termina o Modo de Inactividade/Eco e o aparelho continuará a funcionar conforme originalmente programado.

NOTA: Esta funcionalidade não se encontra disponível no modo VENTILADOR ou SECAGEM.

Outras características

Reinício Automático (nalguns modelos)

Caso o aparelho seja interrompido inesperadamente devido ao corte de energia, este reiniciará automaticamente com a definição de função prévia quando a corrente regressar.

Aguarde 3 minutos antes de recomeçar a operação

Depois da unidade ter parado, não pode reiniciar a operação nos primeiros 3 minutos. Isto serve para proteger a unidade. A operação começará automaticamente após 3 minutos.

Regulação da direcção do caudal de ar

A grelha de ventilação pode ser automaticamente ajustada.

Ajuste o sentido do fluxo do ar automaticamente (Fig.4):

- Quando a corrente está ligada, a grelha de ventilação abre automaticamente.
Prima o botão SWING no painel ou controlo remoto para iniciar a funcionalidade Balouço Automático

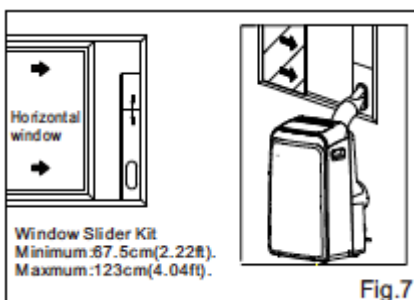
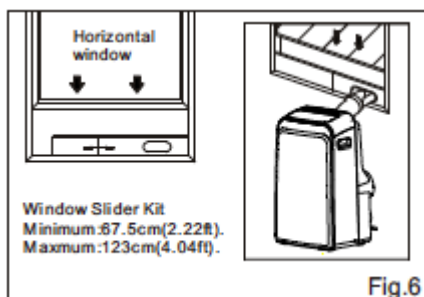
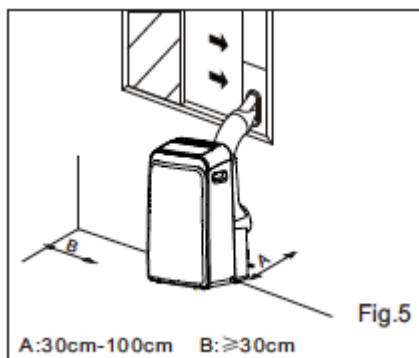
- A grelha de ventilação balançará para cima e para baixo automaticamente.
- Por favor não ajuste a grelha de ventilação manualmente.

INSTRUÇÕES DE INSTALAÇÃO (opcional)

INSTRUÇÕES DE INSTALAÇÃO

Localização

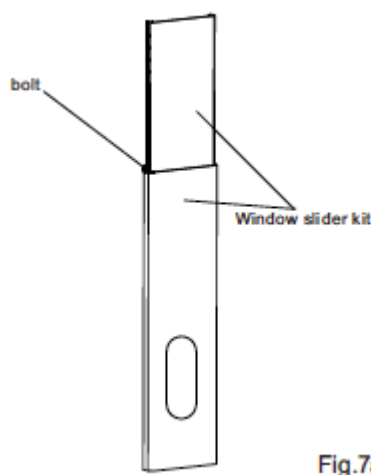
- O ar condicionado deve ser colocado num piso firme para minimizar o ruído e a vibração. Para posicionamento seguro e fixo, coloque o aparelho num piso suave e nivelado suficientemente forte para suportar o aparelho.
- O aparelho possui rodízios para auxiliar a colocação, mas só deve ser rolado em superfícies lisas e planas. Tenha cuidado ao rolar sobre superfícies alcatifadas. Não tente rolar o aparelho sobre objectos.
- O aparelho tem que ser colocado ao alcance de uma tomada de terra com a devida tensão.
- Nunca coloque quaisquer obstáculos ao redor da entrada ou saída de ar do aparelho.
- Deixe 30cm a 100cm de espaço da parede para um ar condicionado eficiente.



Kit de instalação de deslizador de janela

O kit de instalação de deslizador de janela foi concebido para se ajustar à maioria das aplicações de janelas verticais ou horizontais. Contudo, pode ser necessário improvisar/modificar alguns aspectos dos procedimentos de instalação para determinados tipos de janelas. Consulte a Fig. 6 e a Fig. 7 para as aberturas de janelas mínima e máxima. O Kit de deslizador de janela pode ser fixado com um parafuso(ver Fig. 7a)

Nota: Caso a abertura da janela seja menor que o comprimento mínimo mencionado do kit de deslizador de janela, corte esse com um furo no mesmo para caber na abertura da janela. Nunca corte o furo no kit de deslizador de janela.



INSTRUÇÕES DE INSTALAÇÃO (opcional)

Instalação numa janela de correr suspensa

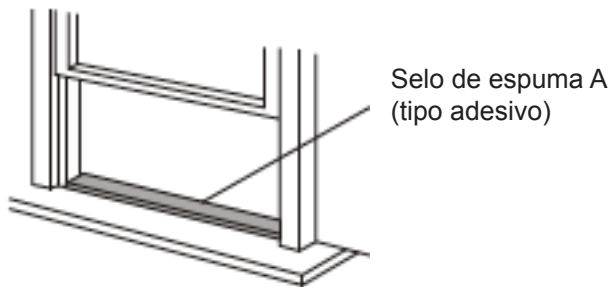


Fig. 8

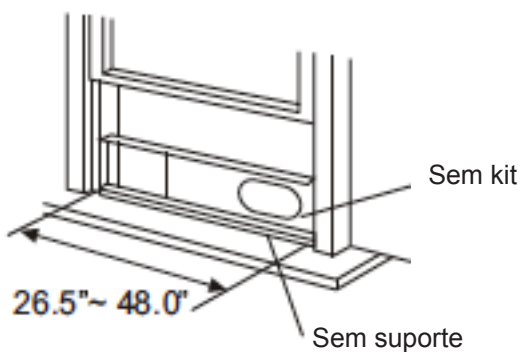


Fig. 9

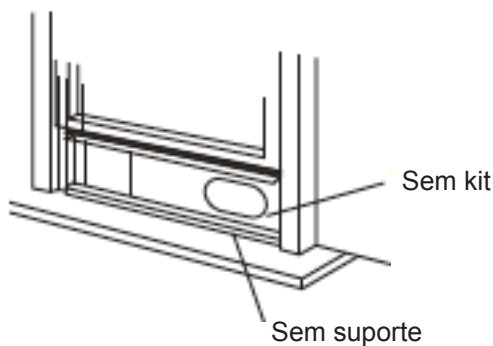


Fig. 10



Fig. 11

1. Corte o selo de espuma (tipo adesivo) no comprimento apropriado e una-o à base da janela. Fig. 8

2. Una o kit do deslizador da janela à base da janela. Ajuste o comprimento do kit do deslizador de janela de acordo com a largura da janela, encurte o kit do deslizador ajustável caso a largura da janela seja inferior a 26,5 polegadas

Abra o caixilho da janela e coloque o kit de deslizador da janela na base da janela. Fig. 9

3. Corte o selo de espuma (tipo adesivo) no comprimento apropriado e una-o à parte superior da janela. Conforme apresentado na Fig. 10

4. Feche a janela de correr de forma segura contra a janela.

5. Corte o selo de espuma num comprimento apropriado e sele a abertura entre o caixilho superior da janela e caixilho exterior da janela. Conforme apresentado na Fig. 11.

INSTRUÇÕES DE INSTALAÇÃO (opcional)

Instalação numa janela de correr deslizante

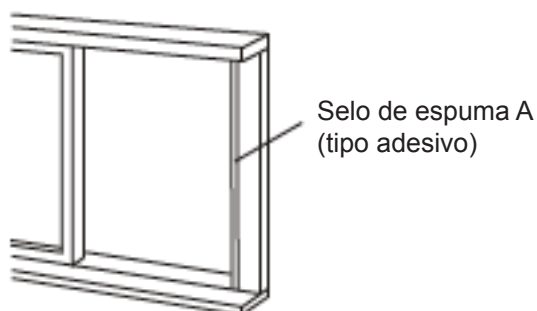


Fig. 12

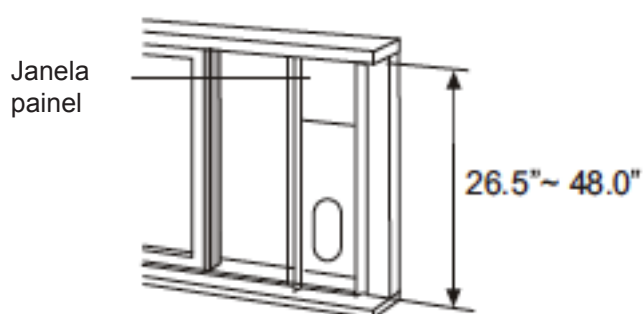


Fig. 13

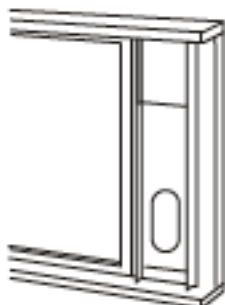


Fig. 14

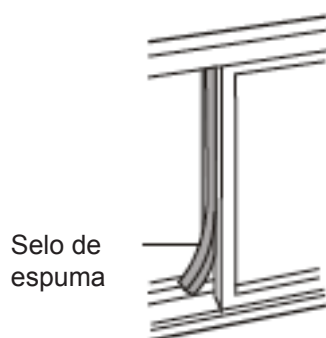


Fig. 15

1. Corte o selo de espuma (tipo adesivo) no comprimento apropriado e una-o à estrutura da janela. Ver Fig. 12

2. Una o kit do deslizador da janela à base da janela. Ajuste o comprimento do kit do deslizador da janela de acordo com a largura da janela, encurte o kit do deslizador ajustável caso a largura da janela seja inferior a 26,5 polegadas.

Abra o caixilho da janela e coloque o kit de deslizador da janela na base da janela. Ver Fig. 13

3. Corte o selo de espuma (tipo adesivo) no comprimento apropriado e una-o à parte superior da janela. Conforme apresentado na Fig. 14.

4. Feche o caixilho deslizante firmemente contra a janela.

5. Corte o selo de espuma num comprimento apropriado e sele a abertura entre o caixilho superior da janela e caixilho exterior da janela. Conforme apresentado na Fig. 15.

NOTA: Todas as ilustrações neste manual servem apenas para fins explicativos. O seu aparelho pode ser ligeiramente diferente. Deve prevalecer o formato real.

INSTRUÇÕES DE INSTALAÇÃO



Fig. 16a



Fig. 16b

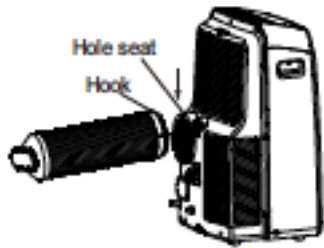


Fig. 17

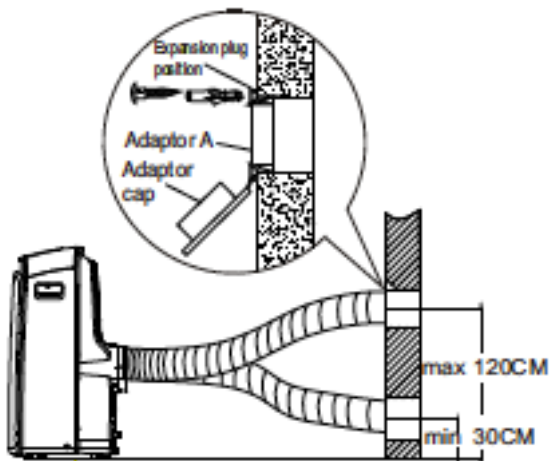


Fig. 18



Fig. 19

Instalação do tubo de exaustão:

A mangueira de escape e o adaptador têm que ser instalados ou removidos de acordo com o modo de utilização.

Modo ARREFECIMENTO, AQUECIMENTO (tipo bomba de calor) ou AUTO	Instalar
Modo VENTILADOR, DESUMIDIFICAÇÃO ou AQUECIMENTO (tipo calor eléctrico)	Retirar

1. Instale o adaptador B e o adaptador I na mangueira de escape conforme ilustrado nas Fig.16a ou Fig.16b. Consulte as páginas anteriores para a instalação do kit de janela.
2. Volte a inserir o gancho da mangueira de escape no assento do furo da saída de ar e deslize a mangueira de escape para baixo na direcção da seta (ver Fig. 17) para a instalação.

A mangueira de escape pode ser instalada na parede

(Não aplicável às unidades sem adaptador A, fichas de expansão e parafusos de madeira de Acessórios).

1. Fazer um furo na parede. Instale o adaptador de escape de parede A na parede (exterior) usando 4 fichas de expansão e os parafusos de madeira, certifique-se que os fixa totalmente. (Ver Fig. 18)
2. Una a mangueira de escape ao adaptador de escape da parede A.

Nota:

Tapar o orifício usando a tampa do adaptador quando não for utilizado.

- A mangueira de escape pode ser comprimida ou estendida de forma moderada de acordo com os requisitos da instalação, mas é desejável manter o comprimento da mangueira a um mínimo.

IMPORTANTE:

NÃO DOBRE EM DEMASIA A MANGUEIRA DE ESCAPE (VER FIG. 19)

PRECAUÇÃO

Certifique-se que não há nenhum obstáculo em torno da saída de ar da mangueira de escape (no alcance de 500mm) de modo a que o sistema de escape funcione correctamente.

INSTRUÇÕES DE INSTALAÇÃO

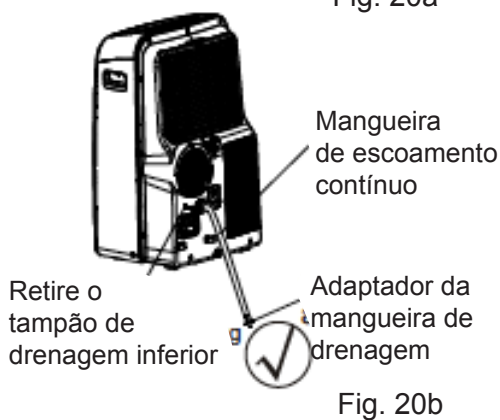
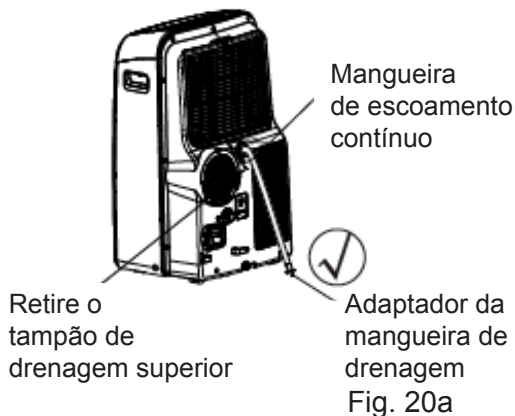


Fig. 21a



Fig. 21b



Fig. 22

Drenagem de água:

- Durante os modos de desumidificação, remova o tampão de drenagem superior da parte traseira da unidade, instale o conector de drenagem (5/8 de cerzidor fêmea universal) com 3/4 de mangueira (comprada localmente). Para os modelos sem conector de drenagem, basta unir a mangueira de drenagem ao furo. Coloque a extremidade aberta da mangueira directamente sobre a área de drenagem no seu pavimento. Consulte a Fig.20a.

- Durante os modos de calefação, remova o tampão de drenagem inferior da parte traseira da unidade, instale o conector de drenagem (5/8 de cerzidor fêmea universal) com 3/4 de mangueira (comprada localmente). Para os modelos sem conector de drenagem, basta unir a mangueira de drenagem ao furo. Coloque a extremidade aberta da mangueira directamente sobre a área de drenagem no seu pavimento. Consultar a Fig. Fig.20b.

NOTA:

Verifique se a mangueira está segura para que não se verifiquem fugas. Direcione a mangueira para a chuva, certificando-se que não tem dobras que impeçam a água de fluir. Coloque a extremidade da mangueira na drenagem e certifique-se que a extremidade da mangueira está em baixo para permitir o fluxo de água sem problemas. (Ver Fig.20a,20b,21a). Nunca a deixe para cima. (Ver Fig.21b).

- Quando o nível de água da bandeja inferior alcança um nível predeterminado, o aparelho soa 8 vezes, a área de apresentação digital indica P1. Neste momento, o processo de ar condicionado/ desumidificação parará de imediato. No entanto, o motor do ventilador continuará a funcionar (isto é normal).

Cuidadosamente, mova o aparelho para um local de drenagem, retire o tampão de drenagem inferior e deixe a água ser drenada (Fig.22). Reinstale o tampão de drenagem inferior e reinicie a máquina até que o símbolo P1 desapareça. Se o erro voltar a acontecer, contacte a assistência.

NOTA: Certifique-se que reinstala o tampão de drenagem inferior antes de utilizar o aparelho.

CUIDADOS E MANUTENÇÃO

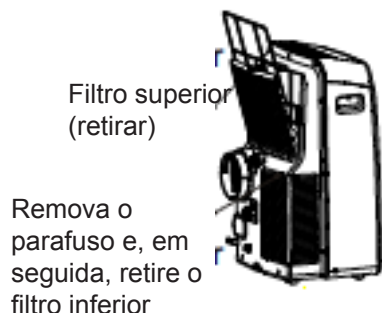


Fig. 23

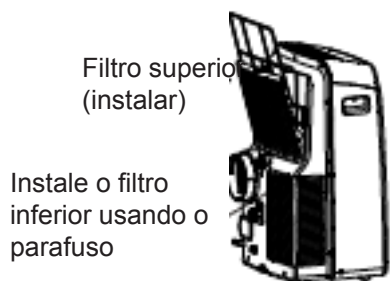


Fig. 24

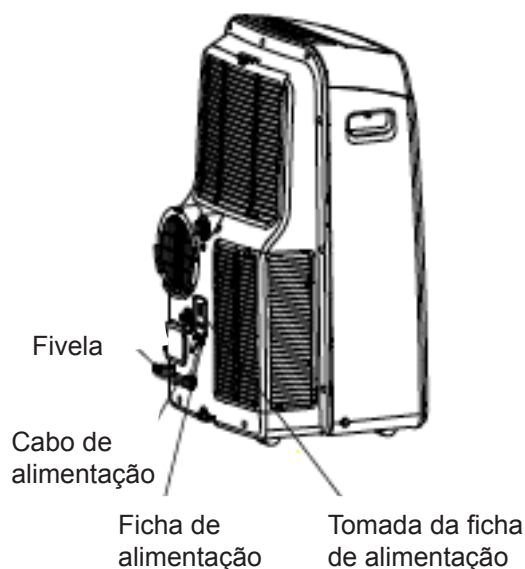


Fig. 25

IMPORTANTE:

- 1) Certifique-se de que desliga a unidade antes de efectuar a limpeza ou serviços de manutenção.
- 2) Não usar gasolina, diluentes ou outro químicos para limpar o aparelho.
- 3) Não lave a unidade directamente sob uma torneira ou utilizando uma mangueira. Pode causar perigo eléctrico.
- 4) Se o cabo de alimentação estiver danificado, deverá ser reparado pelo fabricante ou seu representante.

1. Filtro de Ar

Limpar o filtro de ar pelo menos uma vez quinzenalmente para evitar um funcionamento deficiente devido à poeira.

- Remoção - Esta unidade tem dois filtros. Retire o filtro superior ao longo do sentido da seta (Fig. 23) e, em seguida, retire o filtro para baixo.

Remova o filtro inferior desapertando o parafuso, retirando para baixo o filtro conforme ilustrado na Fig.23.

- Limpeza - Lave o filtro de ar, mergulhando-o cuidadosamente em água morna (cerca de 40°C/104F) com detergente neutro. Enxaguar e deixar secar à sombra.

- Montagem - Instale o filtro de ar superior após a limpeza e instale o filtro inferior usando o parafuso (ver Fig. 24).

2. Exterior do aparelho

- Use um pano humedecido com detergente neutro para limpar o exterior do aparelho. Secar com um pano seco.

3. Unidade parada durante um longo período de tempo

- Remova a ficha de borracha na parte traseira da unidade e una uma mangueira à saída de drenagem. Coloque a extremidade aberta da mangueira directamente sobre a área de drenagem no seu pavimento (Ver Fig.20 & 21).

- Remova o tampão da saída de drenagem inferior, toda a água na bandeja inferior será drenada (Ver Fig.22).

- Mantenha o aparelho a funcionar no modo VENTOINHA durante meio dia numa divisão quente para secar o aparelho no interior e prevenir a formação de bolor.

- Pare o aparelho e desconecte-o, enrole o cabo e empacote-o com fita (Fig.25). Retirar as pilhas do controlo remoto.

- Limpar o filtro de ar e voltar a colocar.

DICAS DE RESOLUÇÃO DE PROBLEMAS

RESOLUÇÃO DE PROBLEMAS

PROBLEMAS	CAUSAS POSSÍVEIS	SOLUÇÕES PROPOSTAS
1. O aparelho não arranca Início quando Premir ligar/desligar Temp.	- Aparecerá P1 no visor.	Drene a água na bandeja inferior.
	- A temperatura ambiente é inferior à temperatura definida. (Modo de arrefecimento)	Reprogramar a temperatura.
2. Não arrefece nada	- As janelas ou portas estão abertas.	Verifique se todas as portas e janelas estão fechadas.
	- Há fontes de calor dentro da divisão.	Retirar as fontes de calor, se possível.
	- A conduta do ar de escape não está conectada ou está bloqueada.	Conecte a conduta e verifique se funciona adequadamente.
	- A programação da temperatura está demasiado alta.	Diminuir a temperatura programada.
	- O filtro de ar está bloqueado com poeira.	Limpar o filtro de ar.
4. Ruído ou vibração	- O piso não está nivelado ou não é suficientemente plano.	Coloque o aparelho num piso plano e nivelado, se possível.
5. Som gorgolejante	- O som deriva do fluxo do líquido de refrigeração dentro do ar condicionado.	É normal.
6. Desligamento de energia em Modo de aquecimento	- A função de protecção automática contra sobreaquecimento. Quando a temperatura na saída de ar ultrapassa os 70°C/158°F, o aparelho irá parar.	Ligue novamente após o aparelho ter arrefecido.

CONDIZIONATORI D'ARIA DEL TIPO MOBILE

MANUALE DELL'UTENTE



APD-9CR PORTATILE SOLO FREDDO
APD-12CR PORTATILE SOLO FREDDO
APD-12HR PORTATILE POMPA DI CALORE

All'interno sono presenti molti consigli utili per l'uso e la manutenzione adeguati del condizionatore d'aria. Basta qualche accorgimento preventivo per risparmiare una gran quantità di tempo e denaro durante la vita del condizionatore d'aria. Prima di azionare il prodotto, si prega di leggere attentamente le istruzioni e conservare il manuale per riferimento futuro.

Leggere il presente manuale

All'interno sono presenti molti consigli utili per l'uso e la manutenzione adeguati del condizionatore d'aria. Basta qualche accorgimento preventivo per risparmiare una gran quantità di tempo e denaro durante la vita del condizionatore d'aria. Nel grafico della risoluzione dei problemi si trovano molte risposte a problemi comuni. Se si consulta la nostra sezione relativa alla Risoluzione dei problemi, potrebbe non essere necessario chiamare il servizio tecnico.



ATTENZIONE

- Questo apparecchio può essere utilizzato da bambini a partire dagli 8 anni di età e da persone con capacità fisiche, sensoriali o mentali ridotte, o con mancanza di esperienza e conoscenze, esclusivamente con la supervisione o istruzioni riguardanti l'uso sicuro dell'apparecchio e la comprensione dei relativi pericoli. Proibire ai bambini di giocare con l'apparecchio. Le operazioni di pulizia e manutenzione non devono essere effettuate da bambini senza la supervisione di un adulto. (applicabile per i paesi europei)
- Questo apparecchio non è destinato all'uso da parte di persone (inclusi i bambini) con capacità fisiche, sensoriali o mentali ridotte, o con mancanza di esperienza e conoscenze, senza la supervisione o istruzioni sull'uso dell'apparecchio da parte di una persona responsabile della loro sicurezza. (applicabile per tutti i paesi, tranne quelli europei)
Evitare che i bambini giochino con l'apparecchio.
- Se il cavo di alimentazione è danneggiato, deve essere sostituito dal fabbricante, da un suo agente o da personale qualificato per evitare situazioni di pericolo.
- Il dispositivo deve essere installato seguendo le normative sul cablaggio nazionali.
- Non far funzionare il condizionatore in una stanza umida come un bagno o una lavanderia.
- L'apparecchio dotato di riscaldatore elettrico deve essere situato ad almeno un metro di distanza da materiali combustibili.
- Mettersi in contatto con un tecnico autorizzato per la riparazione o la manutenzione di questa unità.
- Mettersi in contatto con un installatore autorizzato per l'installazione dell'unità.

Il design e le specifiche possono essere modificati senza preavviso per miglioramenti. Consultare l'agenzia di vendita o il fabbricante per informazioni dettagliate.

APD-9CR PORTATILE SOLO FREDDO
APD-12CR PORTATILE SOLO FREDDO
APD-12HR PORTATILE POMPA DI CALORE

INDICE

OSSERVAZIONI UTILI

Osservazioni utili.....74

PRECAUZIONI DI SICUREZZA

Norme di sicurezza75

Condizioni di Funzionamento75

Informazioni elettriche76

IDENTIFICAZIONE DEI PEZZI

Accessori76

Nome dei pezzi.....77

FUNZIONI DEL CONDIZIONATORE D'ARIA

Istruzioni per l'uso dei comandi elettronici78

ISTRUZIONI PER L'USO

Istruzioni per l'uso79

ISTRUZIONI PER L'INSTALLAZIONE

Posizionamento.....81

Installazione del kit a finestra81

Installazione del tubo di scarico84

Scarico dell'acqua85

CURA E MANUTENZIONE

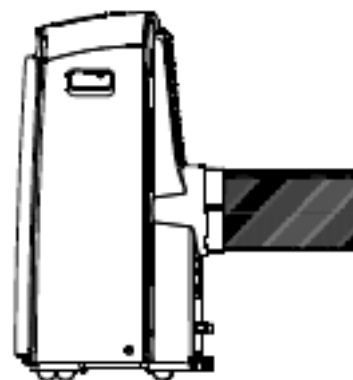
Cura e manutenzione86

CONSIGLI PER LA RISOLUZIONE DI PROBLEMI

Risoluzione dei problemi87

NOTA:

I dati sulle prestazioni indicate sull'etichetta energetica si basano sul test delle condizioni di installazione del condotto di scarico dell'aria non esteso e senza adattatore A & B (il condotto e l'adattatore A & B sono indicati nel grafico degli accessori del Manuale di istruzioni). Vedi figura a destra.



Quando il condizionatore d'aria viene usato nei paesi europei, devono essere seguite le informazioni qui indicate:

SMALTIMENTO: Non smaltire il prodotto insieme ai rifiuti urbani generici. È necessaria una raccolta differenziata per un trattamento speciale.

Lo smaltimento di questo apparecchio con i rifiuti domestici è vietato.

È possibile smaltire il prodotto in diversi modi:

- A) Il comune ha istituito sistemi di raccolta per i quali i rifiuti elettronici possono essere smaltiti gratuitamente per l'utente.
- B) Quando si acquista un nuovo prodotto, il rivenditore ritirerà il vecchio prodotto gratuitamente.
- C) Il produttore ritirerà gratuitamente gli apparecchi vecchi per il loro smaltimento.
- D) I prodotti vecchi contengono risorse preziose, possono essere venduti ai commercianti di rottami metallici.

Lo smaltimento selvaggio dei rifiuti nei boschi e nell'ambiente mette seriamente in pericolo la vostra salute in caso di perdite di sostanze nocive nell'acqua e nella terra, per via del loro ingresso nella catena alimentare.



ATTENZIONE

- Questo apparecchio non è destinato all'uso da parte di persone (inclusi i bambini) con capacità fisiche, sensoriali o mentali ridotte, o con mancanza di esperienza e conoscenze, senza la supervisione o istruzioni sull'uso dell'apparecchio da parte di una persona responsabile della loro sicurezza.
- Evitare che i bambini giochino con l'apparecchio.

PRECAUZIONI DI SICUREZZA

Norme di sicurezza

Per evitare lesioni all'utente o ad altre persone e danni alle cose, seguire le istruzioni indicate di seguito. Un funzionamento non corretto dovuto alla mancanza di conoscenza delle istruzioni potrebbe essere pericoloso.

Farlo sempre

- Il condizionatore deve essere usato in modo da proteggerlo dall'umidità. È bene infatti evitare condense, schizzi d'acqua, ecc. Non situare e conservare il condizionatore in un luogo dove può cadere in acqua o in altri liquidi. Scollegare immediatamente dall'impianto elettrico.
- Trasportare sempre il condizionatore in verticale ed usarlo sempre situato su una superficie stabile e livellata.
- Spegnerlo quando non si usa. Contattare sempre una persona qualificata per effettuare riparazioni. Se il cavo di alimentazione è danneggiato deve essere riparato da personale qualificato.
- Mantenere una distanza di almeno 30 cm intorno all'unità da muri, mobili e tende.
- Se il condizionatore viene urtato durante l'uso, spegnerlo e scollegarlo immediatamente dall'alimentazione elettrica.

Non farlo mai

- Non far funzionare il condizionatore in una stanza umida come un bagno o una lavanderia.
- Non toccare l'unità con le mani umide o bagnate o a piedi nudi.
- Non premere i pulsanti del pannello di controllo con qualsiasi cosa diversa dalle vostre dita.
- Non rimuovere nessuno dei coperchi fissi. Non usare mai l'apparecchio se non funziona correttamente oppure se è caduto o è danneggiato.
- Non usare mai la spina per avviare ed arrestare l'unità.
- Usare sempre l'interruttore del pannello di controllo.
- Non coprire o ostruire le griglie di entrata ed uscita dell'aria.
- Non usare prodotti chimici pericolosi per la pulizia o in contatto con l'unità. - Non usare l'unità in presenza di sostanze o vapori infiammabili come alcool, insetticidi, benzina, ecc.
- Non permettere ai bambini di far funzionare l'unità senza la supervisione di un adulto.
- Non usare questo prodotto per funzioni diverse da quelle descritte nel presente manuale di istruzioni.

Risparmio energetico

- Usare l'unità della misura raccomandata per la stanza.
- Situare l'unità dove i mobili non ostruiscano il flusso dell'aria.
- Mantenere persiane e tende chiuse durante le ore di sole.
- Mantenere i filtri puliti.
- Tenere chiuse porte e finestre per mantenere la temperatura desiderata all'interno.

Condizioni di Funzionamento

- Il condizionatore deve funzionare all'intervallo di temperatura indicato di seguito:

MODALITÀ	TEMPERATURA AMBIENT
RAFFREDDAMENTO	17°C (62°F)~35°C (95°F)
ASCIUGATURA	13°C (55°F)~35°C (95°F)
RISCALDAMENTO (tipo a pompa di calore)	5°C (41°F)~30°C (88°F)
RISCALDAMENTO (tipo a riscaldamento elettrico)	<30°C/88°F

Strumenti necessari per l'installazione del kit a finestra

1. Cacciavite (a stella medio)
2. Metro a nastro o rollina metrica
3. Coltello o forbici
4. Sega (nel caso in cui il kit a finestra dovesse essere tagliato perché la finestra è troppo stretta per poterlo installare così com'è)

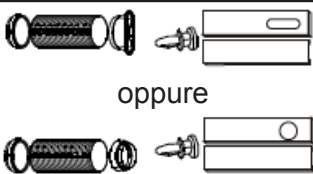






▲ WARNING Per la vostra sicurezza

- Non conservare o usare benzina od altri liquidi e vapori infiammabili nelle vicinanze di questo o di un altro apparecchio.
- Evitare la formazione di fuochi o scintille. Non usare una prolunga o un adattatore. Non rimuovere nessuna spina dal cavo elettrico.

▲ WARNING Informazioni elettriche

- Assicurarsi che la fornitura elettrica sia adeguata al modello scelto. Queste informazioni sono indicate sulla targhetta delle caratteristiche, situata sulla parte laterale dell'armadietto, dietro la griglia.
- Assicurarsi che il condizionatore d'aria sia ben collegato a terra. Per minimizzare il rischio di shock elettrici e di incendi, un buon collegamento a terra è importante. Il cavo elettrico è equipaggiato con una spina con messa a terra per la protezione contro scosse elettriche pericolose.
- Il condizionatore d'aria deve essere usato collegandolo ad una presa provvista di messa a terra. Se la presa che si desidera usare non è adeguatamente messa a terra o protetta con un fusibile, è necessario chiamare un elettricista qualificato per installare una presa adeguata.
- Assicurarsi che la presa sia accessibile dopo aver installato l'unità.

Accessori

PEZZI	NOME DEI PEZZI	QUANTITÀ
 <p>oppure</p>	Tubo di scarico ed adattatori I e B (a bocchetta piatta o rotonda, a seconda del modello) Kit per finestra scorrevole e bullone	1 gruppo
	Adattatore di scarico a muro A (*)	1 pz
	Adattatore B (bocchetta rotonda)(*)	1 pz
	Tassello a espansione e vite per legno (*)	4 / pz
	Guarnizione di tenuta	3 / pz
	Telecomando e batteria (Solo per modelli con telecomando)	1 pz
	Tubo di scarico e adattatore per il tubo di scarico (*)	1 pz

NOTA: Pezzi originali (*), alcuni modelli ne sono sprovvisti

- Controllare tutti gli accessori inclusi nella confezione e le istruzioni di installazione per il loro uso.

NOTA: Tutte le immagini del presente manuale sono a titolo puramente illustrativo. Il vostro condizionatore d'aria potrebbe essere leggermente diverso. La forma attuale è prevalente.

NOMI DEI PEZZI

Anteriore



Fig. 1

1. Pannello di controllo
2. Aletta orizzontale della feritoia (oscilla automaticamente)
3. Rotella
4. Maniglia da trasporto (su entrambi i lati)

Posteriore

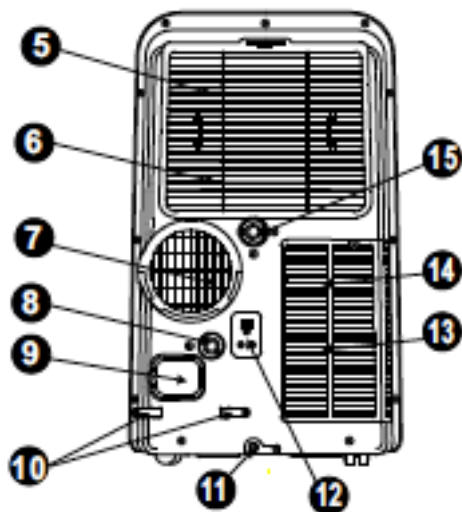


Fig. 2

5. Filtro dell'aria superiore (dietro la griglia)
6. Aspirazione dell'aria superiore
7. Uscita dell'aria
8. Uscita di scarico (solo per i modelli con pompa di calore)
9. Cavo di alimentazione esterno
10. Fermo del cavo di alimentazione (usato solo quando si conserva l'apparecchio)
11. Filtro dell'aria inferiore (dietro la griglia)
12. Vaschetta inferiore di drenaggio
13. Supporto della spina di alimentazione (usato solo quando si conserva l'apparecchio)
14. Aspirazione dell'aria inferiore
15. Uscita di drenaggio

FUNZIONI DEL CONDIZIONATORE D'ARIA

ISTRUZIONI PER L'USO DEI COMANDI ELETTRONICI

Prima di cominciare, familiarizzare a fondo con il pannello di controllo e con il telecomando e tutte le loro funzioni, quindi seguire il simbolo delle funzioni desiderate.

L'unità può essere controllata solo dal pannello di controllo o con il telecomando.

NOTA: Il presente manuale non include il funzionamento del telecomando, per ulteriori informazioni consultare <<Istruzioni del telecomando>>>> sulla confezione.

PANNELLO DI CONTROLLO DEL CONDIZIONATORE D'ARIA

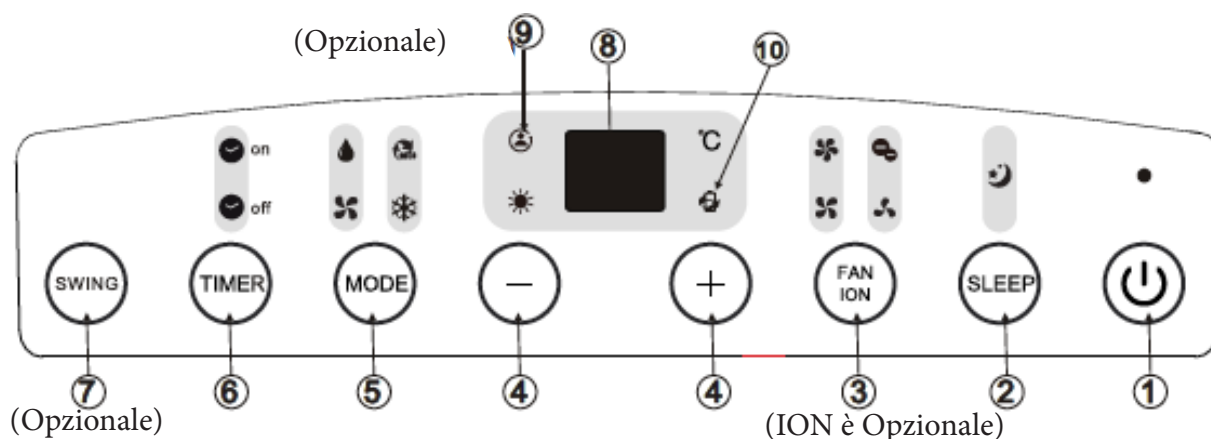


Fig. 3

NOTA: Alcuni modelli sono dotati del pulsante SLEEP al posto del pulsante ECO.

1. Pulsante POWER

Interruttore on/off.

2. Pulsante SLEEP/ECO

Viene usato per iniziare la funzione SLEEP/ECO.

3. Pulsante FAN/ION (il pulsante ION è opzionale)

Comanda la velocità del ventilatore. Premere per selezionare la velocità del ventilatore in quattro passi: LOW, MED, HI e AUTO.

La spia della velocità del ventilatore si illumina in diverse impostazioni del ventilatore, fatta eccezione per la modalità AUTO. Quando si seleziona la velocità del ventilatore AUTO, tutte le spie del ventilatore si spengono. **NOTA:** Premere questo pulsante per 3 secondi per iniziare la funzione ION. Verrà alimentato il generatore agli ioni per aiutare nella rimozione di polline e impurità dall'aria e raccogliarli nel filtro. Premerlo nuovamente per 3 secondi per arrestare la funzione ION.

4. Pulsante UP (+) e DOWN (-)

Usati per regolare (aumentare/diminuire) le impostazioni della temperatura in incrementi di 1 °C/2 °F (o 1 °F) in un intervallo da 17 °C/62 °F a 30 °C (88 °F) (o 86 °F) oppure le impostazioni del TIMER in un intervallo di 0~24 ore.

Pulsante UP (+) e DOWN (-)

NOTA: La temperatura può essere visualizzata sia in gradi Fahrenheit che in gradi Celsius. Per passare da una visualizzazione all'altra, premere e tenere premuti i pulsanti Up e Down contemporaneamente per 3 secondi.

5. Pulsante MODE

Seleziona la modalità di funzionamento adeguata.

Ogni volta che si preme il pulsante viene selezionata una modalità nella sequenza AUTO, COOL, DRY, FAN ed HEAT (tranne nel modello a solo raffreddamento). La spia di indicazione della modalità si accende nelle diverse modalità.

6. Pulsante TIMER

Programma per l'arresto del tempo AUTO OFF, insieme ai pulsanti + e -. La spia di indicazione on/of del timer si illumina al di sotto delle impostazioni on/off del timer.

7. Pulsante SWING

(Applicabile esclusivamente ai modelli con funzione di oscillazione automatica)

Viene usato per iniziare la funzione di oscillazione automatica.

Quando l'unità è in funzione, premere il pulsante SWING per arrestare la feritoia all'angolazione desiderata.

8. Display a LED

Mostra la temperatura impostata su "°C" o su "°F" ("°F" non si visualizza) e le impostazioni automatiche del timer.

Durante le modalità DRY e FAN, viene mostrata la temperatura della stanza.

ISTRUZIONI PER L'USO

Codici di errore e codice di protezione:

E1- Errore del sensore della temperatura ambiente-
Scollegare e ricollegare l'unità all'alimentazione elettrica.
Se l'errore si ripete, chiamare il servizio tecnico.

E2- Errore del sensore della temperatura dell'evaporatore-
Scollegare e ricollegare l'unità all'alimentazione elettrica.
Se l'errore si ripete, chiamare il servizio tecnico.

E3- Errore del sensore della temperatura del condensatore-
Scollegare e ricollegare l'unità all'alimentazione elettrica.
Se l'errore si ripete, chiamare l'assistenza tecnica (su alcuni modelli).

E4- Errore di comunicazione del display-
Scollegare e ricollegare l'unità all'alimentazione elettrica.
Se l'errore si ripete, chiamare il servizio tecnico.

P1- La vaschetta inferiore è piena - Collegare il tubo di drenaggio e scaricare l'acqua raccolta.
Se la protezione ripete, chiamare il servizio tecnico.

9. Funzione FOLLOW ME/TEMP SENSING (opzionale)

NOTA: Questa funzione può essere attivata anche dal telecomando. Il telecomando funziona come termostato a distanza, permettendo un controllo preciso della temperatura nella sua ubicazione.

Per attivare la funzione Follow Me/Temp Sensing, puntare il telecomando verso l'unità e premere il pulsante Follow Me/Temp Sensing. Il display del telecomando mostra la temperatura attuale nella sua posizione. Il telecomando invia questo segnale al condizionatore ogni 3 minuti prima di premere nuovamente il pulsante Follow Me/Temp Sensing. Se l'unità non riceve il segnale Follow Me/Temp Sensing per un intervallo di 7 minuti, emetterà un segnale acustico per indicare che la modalità Follow Me/Temp Sensing è terminata.

10. Funzione POWER MANAGEMENT

Quando la temperatura ambientale è inferiore (in modalità raffreddamento) o superiore (in modalità riscaldamento) a quella impostata per un certo periodo di tempo, l'unità attiverà automaticamente la funzione di gestione dell'alimentazione. Spia della gestione dell'alimentazione. Quando la temperatura ambientale è superiore (in modalità raffreddamento) o inferiore (in modalità riscaldamento) a quella impostata, l'unità disattiverà automaticamente la funzione di gestione dell'alimentazione. La spia di gestione dell'alimentazione si spegne e il compressore e (o) il motore del ventilatore si attiva.

Istruzioni per l'uso

Funzionamento RAFFREDDAMENTO

- Premere il pulsante "MODE" fino a quando la spia "COOL" non si illumina.
- Premere i pulsanti ADJUST "+" o "-" per selezionare la temperatura desiderata per la camera. La temperatura può essere impostata in un intervallo di 17°C-30°C/62°F-88°F (o 86°F).
- Premere il pulsante FAN SPEED per impostare la velocità del ventilatore.

Funzione HEAT (solo in modelli senza funzione di raffreddamento)

Premere il pulsante MODE fino a quando la spia HEAT non si illumina.

- Premere i pulsanti ADJUST "+" o "-" per selezionare la temperatura desiderata per la camera. La temperatura può essere impostata in un intervallo di 17 °C-30 °C/62 °F-88 °F (o 86 °F).
- Premere il pulsante FAN SPEED per impostare la velocità del ventilatore. In alcuni modelli la velocità del ventilatore non può essere regolata in modalità RISCALDAMENTO.

Modalità ASCIUGATURA

Premere il pulsante MODE fino a quando la spia DRY non si illumina.

- In questa modalità non è possibile selezionare una velocità del ventilatore o regolare la temperatura. Il motore del ventilatore funziona alla velocità bassa.
- Tenere chiuse le porte e le finestre affinché la deumidificazione abbia un effetto migliore.
- Non collegare il tubo alla finestra.

Funzionamento AUTO

Quando il condizionatore d'aria si imposta in modalità AUTO, selezionerà automaticamente la funzione raffreddamento, riscaldamento (solo in modelli senza funzione di raffreddamento), oppure ventilatore, a seconda della temperatura selezionata e di quella della stanza.

- Il condizionatore controllerà la temperatura della stanza automaticamente alla temperatura impostata.
- In modalità AUTO, non è possibile selezionare la velocità del ventilatore.

NOTA: In modalità AUTO, si illuminano le spie della modalità AUTO e della modalità attivata al momento.

Funzionamento del VENTILATORE

Premere il pulsante MODE fino a quando la spia FAN non si illumina.

- Premere il pulsante FAN SPEED per impostare la velocità del ventilatore. La temperatura non può essere regolata.
- Non collegare il tubo alla finestra.

Funzionamento del TIMER

Quando l'unità è in funzione, premere il pulsante Timer per iniziare il programma di arresto automatico, la spia TIMER OFF si illumina. Premere il pulsante UP o DOWN per selezionare l'ora desiderata. Premere nuovamente il pulsante TIMER entro 5 secondi per iniziare il programma di attivazione automatica. La spia TIMER ON si accende. Premere il pulsante UP o DOWN per selezionare l'ora di accensione automatica desiderata.

FUNZIONI DEL CONDIZIONATORE D'ARIA

- Con l'unità spenta, premere il pulsante Timer per avviare il programma di accensione automatica, premerlo nuovamente entro cinque secondi per iniziare il programma di spegnimento automatico.
 - Premere o tenere premuto il pulsante verso l'alto (UP) o verso il basso (DOWN) per cambiare il tempo dell'avvio automatico in incrementi di mezz'ora, fino a 10 ore, quindi in incrementi di 1 ora fino a 24 ore. Si comincerà a contare alla rovescia il tempo rimanente fino all'avvio.
 - Il sistema visualizzerà automaticamente le temperature impostate in precedenza se non viene eseguita nessuna funzione entro cinque secondi.
 - Accendendo o spegnendo in qualsiasi momento l'unità, oppure riportando le impostazioni del timer a 0.0 la programmazione di avvio/spegnimento automatico viene cancellata.
- Programma di arresto del timer.
- Quando avviene un malfunzionamento (E1,E2,E3 o E4), verrà cancellata anche la programmazione di avvio/spegnimento automatico.



Fig. 4

Funzione SLEEP/ECO

Premere questo pulsante, la temperatura selezionata aumenterà (raffreddamento) o diminuirà (riscaldamento) di 1 °C/2 °F (o 1 °F) ogni 30 minuti. La temperatura, quindi, aumenterà (raffreddamento) o diminuirà (riscaldamento) di 1 °C/2 °F (o 1 °F) dopo altri 30 minuti. Questa nuova temperatura verrà mantenuta per 7 ore prima di tornare alla temperatura selezionata all'origine. Con ciò termina la modalità SLEEP/ECO e l'unità continua a funzionare com'era programmata anteriormente.

NOTA: Questa funzione non è disponibile durante le modalità FAN o DRY.

Altre caratteristiche

Riavvio automatico (su alcuni modelli)

Se l'unità si spegne improvvisamente per mancanza di corrente, si riavvierà automaticamente con l'ultima funzione impostata quando viene ripristinata l'alimentazione.

Attendere 3 minuti prima di riprendere il funzionamento

Dopo l'arresto dell'unità, non è possibile riprenderne il funzionamento nei primi 3 minuti. In questo modo si protegge l'unità. Il funzionamento si avvierà automaticamente dopo 3 minuti.

Regolazione della direzione del flusso dell'aria

La feritoia non può essere regolata automaticamente.

Regolazione automatica della direzione del flusso dell'aria (Fig. 4):

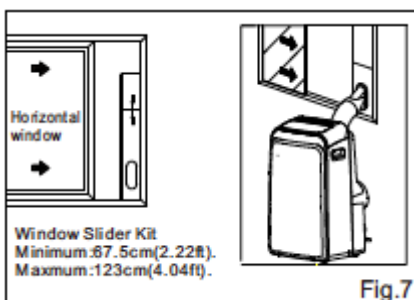
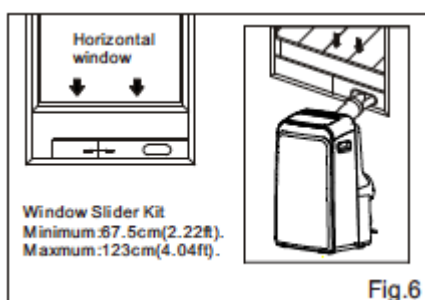
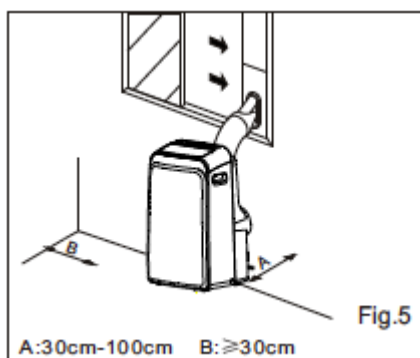
- Quando l'alimentazione è accesa la feritoia si apre completamente.
- Premere il pulsante SWING del pannello o del telecomando per iniziare la funzione oscillazione automatica.
- La feritoia oscillerà verso l'alto e verso il basso automaticamente.
- Non spostare le feritoie manualmente.

ISTRUZIONI PER L'INSTALLAZIONE (opzionale)

ISTRUZIONI PER L'INSTALLAZIONE

Posizionamento

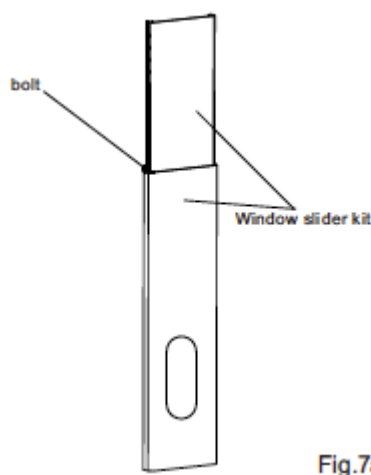
- Il condizionatore d'aria deve essere situato su una base solida per ridurre al minimo il rumore e le vibrazioni. Per un posizionamento sicuro e protetto, situare l'unità su una superficie piana e livellata abbastanza solida per poter sostenerla.
- L'unità è dotata di ruote per aiutare il posizionamento, ma deve ruotare su superfici lisce e piane. Prestare attenzione quando si fa ruotare su superfici con tappeti. Non far ruotare l'unità su oggetti.
- L'unità deve essere posizionata nelle vicinanze di una presa dotata di messa a terra.
- Non situare ostacoli intorno agli ingressi o alle uscite dell'aria dell'unità.
- Lasciare da 30 a 100 cm di spazio dalla parete per un condizionamento dell'aria efficiente.



Installazione del kit scorrevole a finestra

Il kit scorrevole a finestra è progettato per adattarsi alla maggior parte delle applicazioni adeguate a finestre orizzontali e verticali standard, tuttavia potrebbe essere necessario improvvisare/modificare alcune procedure di installazione per alcuni tipi di finestra. Fare riferimento alle Fig. 6 e 7 per le aperture minima e massima della finestra. Il kit scorrevole a finestra può essere fissato con un bullone (consultare la Fig. 7a)

Nota: Se l'apertura della finestra è inferiore alla lunghezza minima indicata del kit scorrevole a finestra, praticare in essa un foro per adattarla all'apertura della finestra. Non praticare mai il foro nel kit scorrevole a finestra.



ISTRUZIONI PER L'INSTALLAZIONE (opzionale)

Installazione in una finestra con doppi vetri

1. Tagliare la spugna di guarnizione (tipo con adesivo) alla lunghezza adeguata ed applicarla al davanzale. Fig. 8.

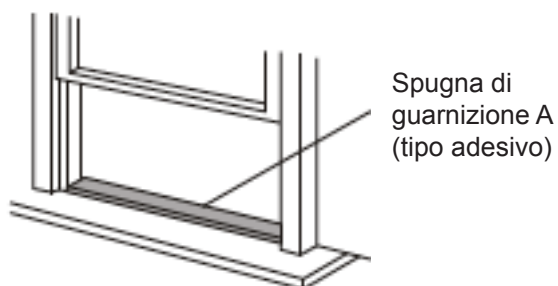


Fig. 8

2. Collegare il kit per finestra scorrevole al davanzale della finestra. Regolare la lunghezza del kit per finestra scorrevole a seconda della larghezza della finestra, accorciare il kit regolabile se la larghezza della finestra è inferiore a 26,5 pollici.

Aprire la finestra a doppi vetri e situare il kit per finestra scorrevole al davanzale. Fig. 9.

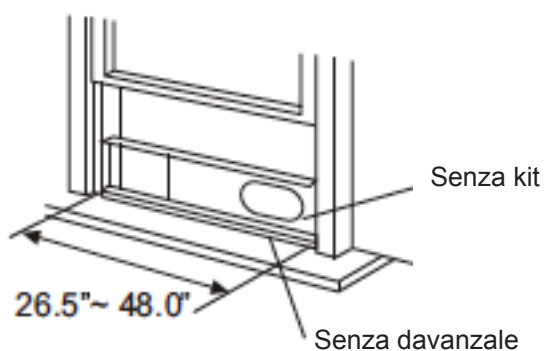


Fig. 9

3. Tagliare la spugna di guarnizione (tipo con adesivo) alla lunghezza adeguata ed applicarla alla parte superiore della finestra. Fig. 10.

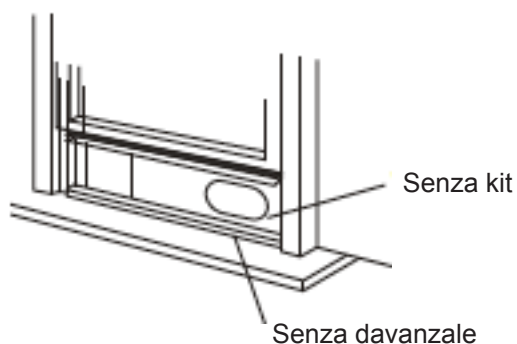


Fig. 10

4. Chiudere bene i doppi vetri della finestra.

5. Tagliare la spugna di guarnizione (tipo con adesivo) alla lunghezza adeguata e sigillare lo spazio tra la parte superiore delle due finestre (interna ed esterna). Fig. 11.



Fig. 11

ISTRUZIONI PER L'INSTALLAZIONE (opzionale)

Installazione in una finestra con doppi vetri scorrevole

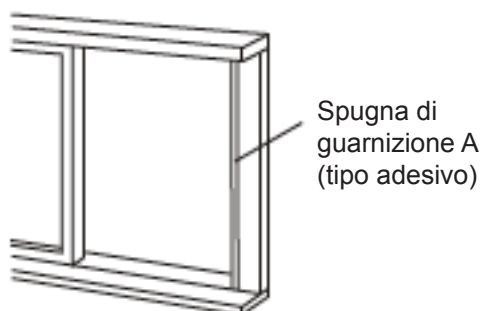


Fig. 12

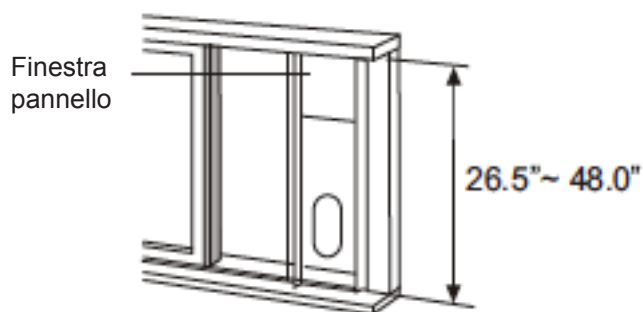


Fig. 13

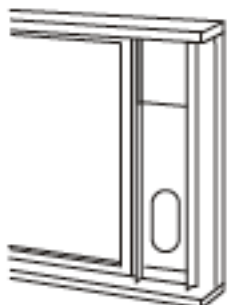


Fig. 14

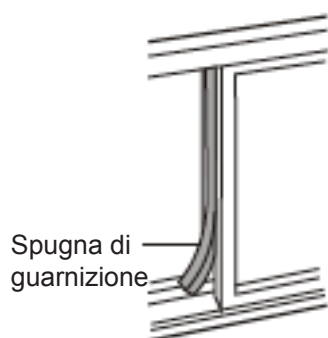


Fig. 15

1. Tagliare la spugna di guarnizione (tipo con adesivo) alla lunghezza adeguata ed applicarla al telaio della finestra. Fig. 12

2. Collegare il kit per finestra scorrevole al davanzale della finestra. Regolare la lunghezza del kit per finestra scorrevole a seconda della larghezza della finestra, accorciare il kit regolabile se la larghezza della finestra è inferiore a 26,5 pollici. Aprire la finestra a doppi vetri e situare il kit per finestra scorrevole al davanzale. Fig. 13

3. Tagliare la spugna di guarnizione (tipo con adesivo) alla lunghezza adeguata ed applicarla alla parte superiore della finestra. Fig. 14.

4. Chiudere bene i doppi vetri della finestra.

5. Tagliare la spugna di guarnizione (tipo con adesivo) alla lunghezza adeguata e sigillare lo spazio tra la parte superiore tra le due finestre (interna ed esterna). Fig. 15.

NOTA: Tutte le immagini del presente manuale sono a titolo puramente illustrativo. L'unità acquistata potrebbe essere leggermente diversa. La forma attuale è prevalente.

ISTRUZIONI PER L'INSTALLAZIONE



Fig. 16a



Fig. 16b

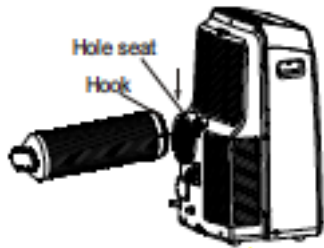


Fig. 17

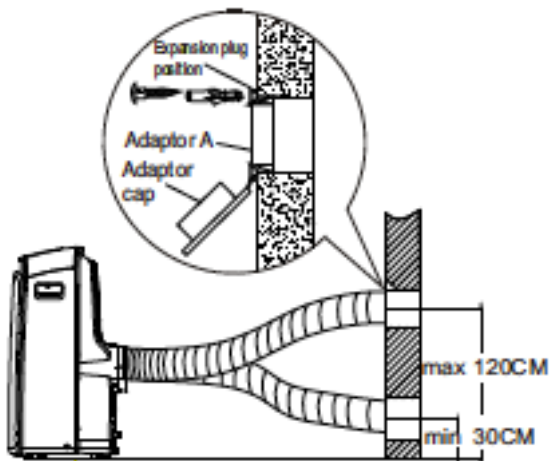


Fig. 18



Fig. 19

Installazione del tubo di scarico:

Il tubo di scarico e l'adattatore devono essere installati o rimossi a seconda della modalità d'uso.

Modalità RAFFREDDAMENTO, RISCALDAMENTO (tipo pompa di calore) o AUTO.	Installare
Modalità VENTILATORE, DEUMIDIFICAZIONE o RISCALDAMENTO (tipo caldo elettrico)	Rimuovere

1. Installare l'adattatore B e l'adattatore I nel tubo di scarico come mostrato nella Fig. 16a o nella Fig. 16b. Fare riferimento alle pagine anteriori per l'installazione del kit a finestra.
2. Reinscrivere il gancio del tubo di nell'alloggiamento del tubo dell'uscita dell'aria e far scorrere verso il basso il tubo di scarico in direzione della freccia (vedi Fig. 17) per l'installazione.

Il tubo di scarico può essere installato nella parete

(Non applicabile ad unità senza adattatore A, tasselli di espansione e viti per legno degli accessori).

1. Realizzare un foro nella parete. Installare l'adattatore di scarico a parete A sulla parete (all'esterno) usando 4 tasselli a espansione con viti per legno, assicurandosi di fissarlo bene. (Vedi la Fig. 18)
2. Collegare il tubo di scarico all'adattatore di scarico a parete A.

Nota:

Coprire il tubo usando il tappo dell'adattatore quando non si usa.

- Il tubo di scarico può essere compresso o esteso leggermente a seconda delle necessità dell'installazione, ma è preferibile mantenere la lunghezza del tubo al minimo.

IMPORTANTE:

NON PIEGARE MAI IL TUBO DI SCARICO (vedi Fig. 19)

ATTENZIONE

Assicurarsi che non sia presente nessun ostacolo intorno all'uscita dell'aria del tubo di scarico (entro uno spazio di 500 mm) affinché il sistema di scarico funzioni correttamente.

ISTRUZIONI PER L'INSTALLAZIONE

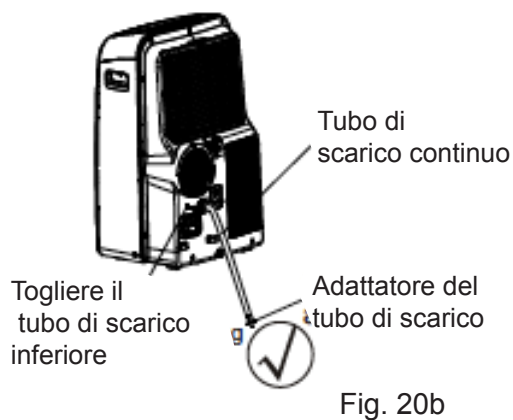
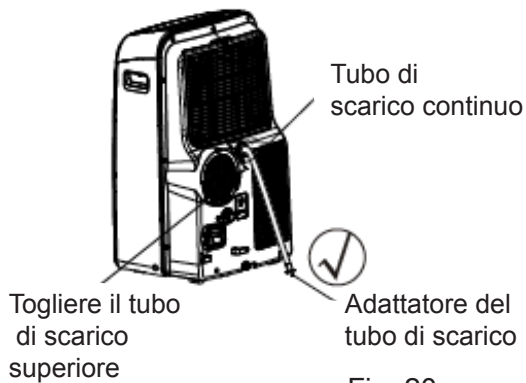


Fig. 21a



Fig. 21b



Fig. 22

Scarico dell'acqua:

- Durante le modalità di deumidificazione, togliere il tappo di scarico superiore dalla parte posteriore dell'unità, installare il connettore di scarico (attacco femmina universale da 5/8) con un tubo da 3/4 (acquistato localmente). Per i modelli senza connettore di scarico, basta connettere il tubo di scarico al foro. Situare l'estremità libera del tubo direttamente nella zona di drenaggio. Fare riferimento alle Fig. 20a.

- Durante le modalità di riscaldamento, togliere il tappo di scarico inferiore dalla parte posteriore dell'unità, installare il connettore di scarico (attacco femmina universale da 5/8) con un tubo da 3/4 (acquistato localmente). Per i modelli senza connettore di scarico, basta connettere il tubo di scarico al foro. Situare l'estremità libera del tubo direttamente nella zona di drenaggio. Fare riferimento alle Fig. 20b.

NOTA:

Assicurarsi che il tubo sia sicuro e che non siano presenti perdite. Dirigere il tubo verso l'uscita, assicurandosi che non siano presenti pieghe che possano arrestare il flusso dell'acqua. Situare l'estremità del tubo nello scarico assicurandosi che la sua estremità sia rivolta verso il basso per far scorrere l'acqua senza problemi. (Vedi Fig. 20a, 20b, 21a). Non situarlo mai rivolto verso l'alto. (Vedi Fig. 21b).

- Quando il livello dell'acqua della vaschetta inferiore raggiunge un certo limite, l'unità emette per 8 volte un segnale acustico ed il display digitale mostra P1. A questo punto il processo di condizionamento dell'aria/deumidificazione si arresta immediatamente. Tuttavia, il motore del ventilatore continuerà a funzionare (è una situazione normale).

Spostare con attenzione l'unità verso una posizione di scarico, rimuovere il tappo di drenaggio inferiore e permettere all'acqua di fluire (Fig. 22). Reinstallare il tappo di drenaggio e riavviare l'unità fino a quando il simbolo P1 non scompare. Se l'errore si ripete, chiamare il servizio tecnico.

NOTA: Assicurarsi di reinstallare il tappo di scarico inferiore prima di usare l'unità.

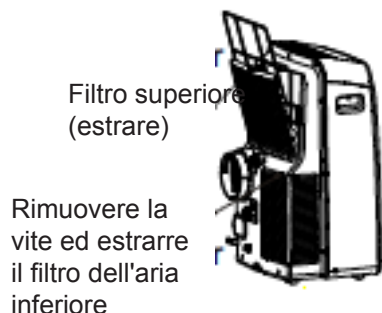


Fig. 23



Fig. 24

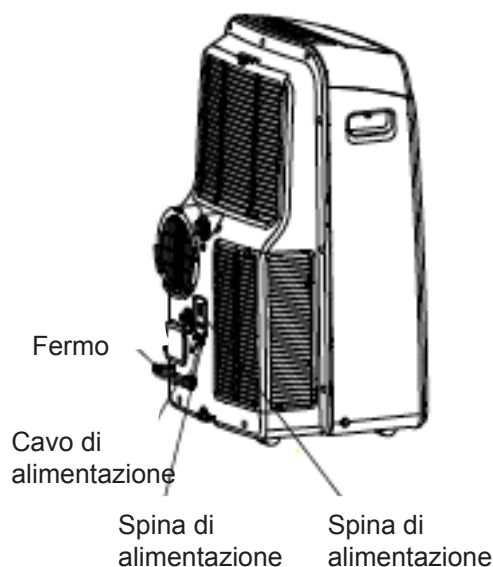


Fig. 25

CURA E MANUTENZIONE

IMPORTANTE:

- 1) Assicurarsi di scollegare l'unità prima di realizzare operazioni di pulizia o di manutenzione.
- 2) Non usare benzina, diluente o altri prodotti chimici per pulire l'unità.
- 3) Non lavare l'unità direttamente sotto il rubinetto o con una pompa. Potrebbe causare pericoli dovuti all'elettricità.
- 4) Se il cavo di alimentazione è danneggiato deve essere riparato da personale qualificato.

1. Filtro dell'aria

Pulire il filtro almeno una volta ogni due settimane per evitare che un malfunzionamento del ventilatore inferiore dovuto a presenza di polvere.

- Questa unità dispone di due filtri. Estrarre il filtro superiore in direzione della freccia (Fig. 23), quindi rimuovere il filtro.

Rimuovere il filtro inferiore allentando la vite, rimuovere il filtro come mostrato nella Fig. 23.

- Lavare il filtro dell'aria immergendolo delicatamente in acqua tiepida (circa 40°C/104°F) con un detergente neutro. Sciacquare il filtro ed asciugarlo all'ombra.

- Montare il filtro superiore dopo la pulizia e successivamente il filtro inferiore usando la vite (vedi Fig. 24).

2. Custodia dell'unità

- Usare un panno imbevuto di detergente neutro per pulire la custodia dell'unità. Terminare con un panno pulito asciutto.

3. Unità inattiva per un lungo periodo di tempo

- Rimuovere il tappo in gomma situato sul retro dell'unità e collegare un tubo allo scarico. Situare l'estremità libera del tubo direttamente nella zona di drenaggio della del pavimento (vedi Fig. 20 e 21).

- Rimuovere il tappo dello scarico inferiore, tutta l'acqua presente nella vaschetta inferiore verrà drenata (vedi Fig. 22).

- Mantenere l'apparecchio in funzione in modalità FAN per mezza giornata in una stanza calda per asciugare l'interno dell'apparecchio stesso ed evitare la formazione di muffa.

- Arrestare l'apparecchio e scollegarlo dall'alimentazione, avvolgere il cavo e avvolgerlo con il nastro (Fig. 25).

Rimuovere le batterie dal telecomando.

- Pulire il filtro dell'aria ed installarlo nuovamente.

CONSIGLI PER LA RISOLUZIONE DI PROBLEMI

RISOLUZIONE DEI PROBLEMI

PROBLEMI	POSSIBILI CAUSE	SOLUZIONI SUGGERITE
1. L'unità non si avvia premendo il pulsante on/off	- P1 viene visualizzato sul display	Scaricare l'acqua presente nella vaschetta inferiore.
	- La temperatura della stanza è inferiore a quella impostata. (Modalità Raffreddamento)	Azzerare la temperatura.
2. Non raffredda abbastanza	- Le finestre o le porte della stanza non sono chiuse.	Assicurarsi che tutte le finestre e le porte siano chiuse.
	- Ci sono fonti di riscaldamento nella stanza.	Rimuovere le fonti di riscaldamento, se possibile.
	- Il tubo di scarico dell'aria non è connesso o è bloccato.	Collegare il tubo ed assicurarsi che funzioni correttamente.
	- La temperatura impostata è troppo alta.	Diminuire la temperatura impostata.
	- Il filtro dell'aria è bloccato dalla polvere.	Pulire il filtro dell'aria.
4. Rumore o vibrazioni	- Il pavimento non è livellato o non è abbastanza piano.	Situare l'unità su un pavimento piano e livellato, se possibile.
5. Gorgoglio	- Il rumore proviene dal flusso del refrigerante che scorre all'interno del condizionatore.	Questo è normale.
6. Si spegne l'alimentazione in modalità riscaldamento	- Si mette in funzione la protezione automatica per surriscaldamento. Quando la temperatura dell'aria di scarico supera i 70°C/158°F, l'apparecchio si arresta.	Accendere nuovamente l'apparecchio quando si è raffreddato.