



Posizionare  
il termoarredo  
solo nella zona

③

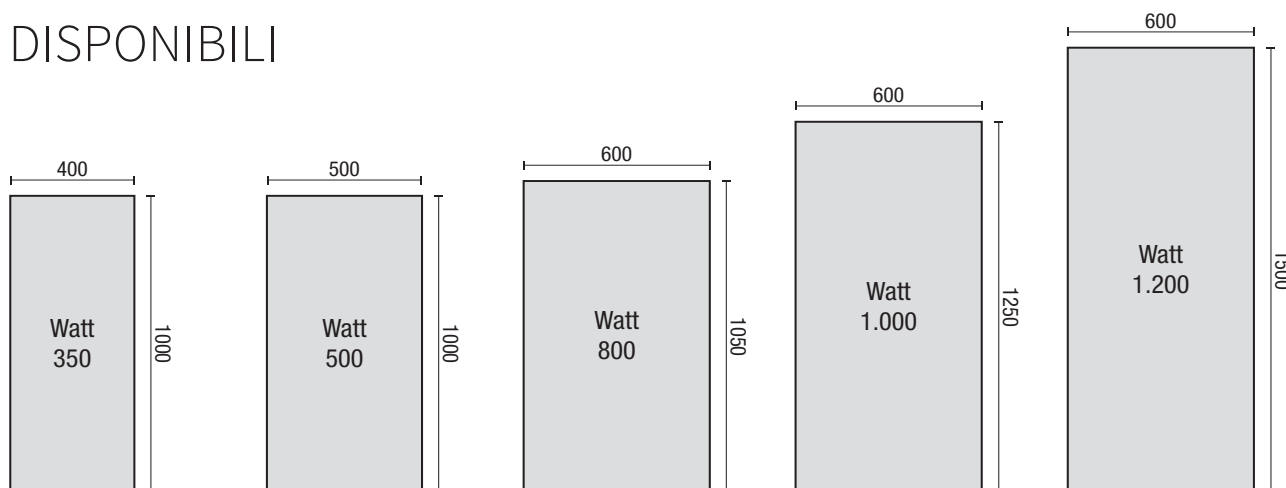
(IEC 60364-7-701)  
(CEI 64 - 8/7)



## POSIZIONE DEL TERMOARREDO (nella stanza da bagno)

3

## MISURE DISPONIBILI



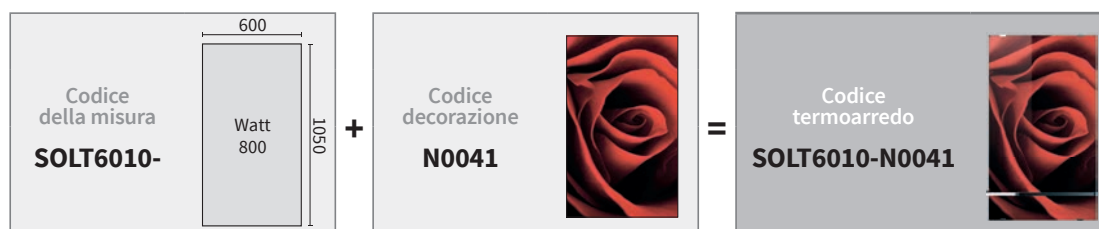
Codice	■ SOLT4010 -	■ SOLT5010 -	■ SOLT6010 -	■ SOLT6012 -	■ SOLT6015 -
	● SOLT4010T -	● SOLT5010T -	● SOLT6010T -	● SOLT6012T -	● SOLT6015T -
Prezzo					

■ VERSIONE CON TELECOMANDO

● VERSIONE COLLEGABILE AD UN TERMOSTATO AMBIENTE (NON FORNITO) IDONEO PER LA GESTIONE DOMOTICA

Volt 220-230 - Hertz 50-60 Hz

### ESEMPIO COMPILAZIONE CODICE:

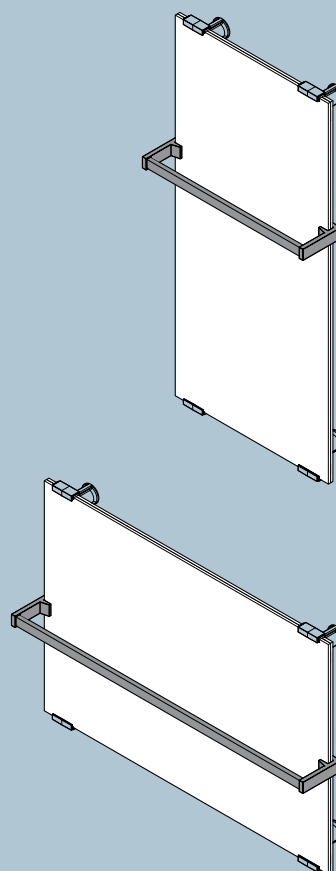


# SOLE CARATTERISTICHE TECNICHE

## PORTA SALVIETTE



### OPTIONAL PORTA SALVIETTE AGGIUNTIVO



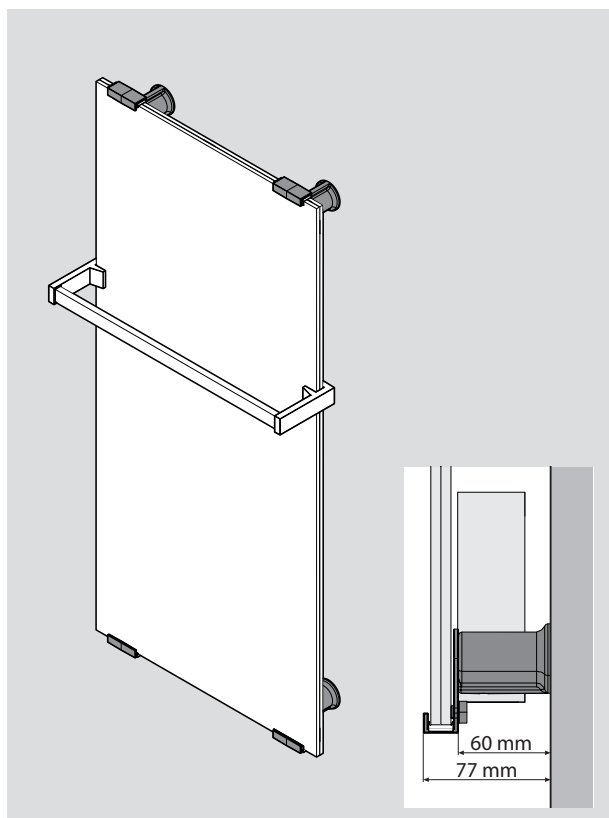
#### PER TERMOARREDO VERTICALE

Misure (mm)	Codice	Prezzo
400x1000	<b>R80SOLP40-K</b>	
500x1000	<b>R80SOLP50-K</b>	
600x1050	<b>R80SOLP60-K</b>	
600x1250		
600x1500		

#### PER TERMOARREDO ORIZZONTALE

Misure (mm)	Codice	Prezzo
1000x400	<b>R80SOLP100-K</b>	
1050x600	<b>R80SOLP105-K</b>	
1250x600	<b>R80SOLP125-K</b>	
1500x600	<b>R80SOLP150-K</b>	

## FISSAGGIO A MURO



### STANDARD

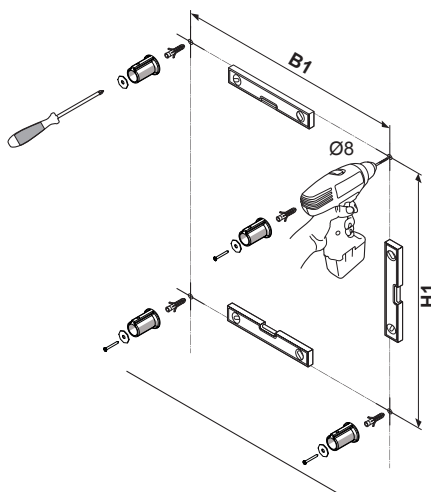
CROMO



### OPTIONAL

Codice	Descrizione	Prezzo
<b>R06SOL1-H</b>	Copertura fissaggio <b>NERO</b> 4 pezzi	
<b>R06SOL1-A</b>	Copertura fissaggio <b>BIANCO</b> 4 pezzi	

## INSTALLAZIONE E POSIZIONAMENTO



Misure (mm)	H1	B1
<b>400x1000</b>	921	300
<b>500x1000</b>	921	400
<b>600x1050</b>	971	500
<b>600x1250</b>	1171	500
<b>600x1500</b>	1421	500