

# LL Mag Filter

## Defangatore magnetico multifunzione



L'acqua che circola negli impianti a circuito chiuso tende ad essere corrosiva e crea depositi con rischio di rotture improvvise e perdita di efficienza.

Per evitare che fanghi e depositi ferrosi ostruiscano lo scambiatore della caldaia diminuendo l'efficienza dell'impianto, è opportuno installare un separatore di fanghi magnetico multifunzione. GEL amplia la linea di prodotti e attrezzature dedicate alla pulizia, protezione e manutenzione degli impianti (Long Life) con il nuovo defangatore LL Mag Filter.

### LL Mag Filter - Caratteristiche

Separatore di fanghi magnetico multifunzione per la salvaguardia della caldaia. Va installato sul ritorno del circuito di riscaldamento, rispettando il senso indicato dalle frecce. Gli attacchi orientabili consentono l'installazione su tubazioni verticali, orizzontali e oblique. Il tappo di apertura permette il dosaggio di prodotti chimici (fino a 500 ml). Il magnete facilmente estraibile e lo scarico ad ampio passaggio consentono una veloce ed efficace manutenzione.

### LL Mag Filter - Installazione e manutenzione

- Svuotare l'impianto e individuare la tubazione di ritorno
- Montare il corpo deviatore
- Montare la valvola di scarico
- Montare il filtro e verificare la tenuta
- Verificare che la direzione della freccia sia congruente con il flusso del tubo di ritorno
- Posizionare verticalmente il corpo del filtro
- Aprire le valvole a sfera e caricare l'impianto
- Utilizzare la valvola di scarico aria

Effettuare lo spurgo del filtro e la pulizia della cartuccia annualmente.

NB. Si raccomanda di leggere il relativo manuale d'uso e manutenzione.

# LL Mag Filter

## Defangatore magnetico multifunzione

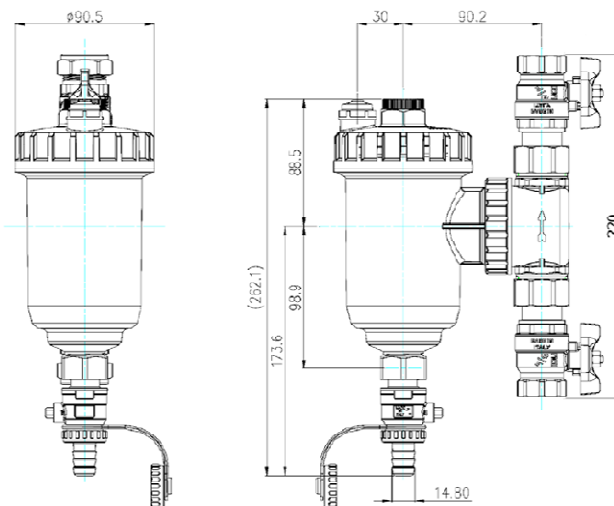
### Dati tecnici - LL Mag Filter

ARTICOLO	ATTACCHI	PORTATA MAX ( $\Delta P=0,01$ Bar)	Pmax DI ESERCIZIO	TEMPERATURA DI LAVORO	INDUZIONE MAGNETICA	DIMENSIONI (HxLxP)	FLUIDO COMPATIBILE
	Pollici	l/min	Bar	°C	Gauss	cm	
LL Mag Filter	3/4"	18	3	0÷90	11.000	26,2x9,05x12 Interasse: 22 cm	Acqua Acqua + Glicole

### Caratteristiche costruttive - LL Mag Filter

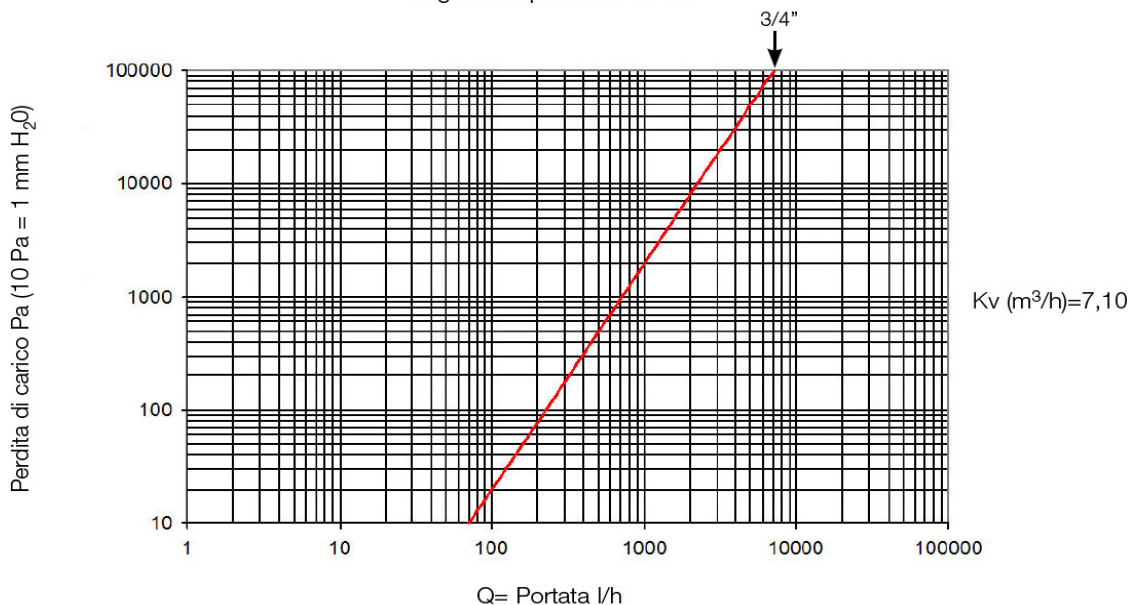
- Corpo deviatore Poliammide PA66 + 30% FV
  - Corpo porta cartuccia Poliammide PA66 + 30% FV
  - Ghiera di bloccaggio Poliammide PA66 + 30% FV
  - Tappo porta magnete Poliammide PA66 + 30% FV
  - Cartuccia filtrante AISI 304
  - Tenute idrauliche EPDM
  - Magnete Neodimio REN35
- B = 11.000 Gauss

$B(T_{max}) / B(T_{amb}) < 1\%$  (dove  $T_{max} = 130$  °C,  $T_{amb} = 21$  °C)  
Provato secondo le norme IEC 60404-5 & ASTM A977



### Caratteristiche fluidodinamiche - LL Mag Filter

Diagramma perdite di carico



# LL Mag Filter

Defangatore magnetico multifunzione

## Schema installazione

---



## Descrizione per offerte e capitolati

---

**LL Mag Filter.** Fornitura e posa in opera di separatore di fanghi magnetico multifunzione per la salvaguardia della caldaia. LL Mag Filter è realizzato con materiali di prima qualità. La fornitura comprende:

1. Filtro magnetico
2. Valvole a sfera
3. Rubinetto di scarico
4. Oring
5. Manuale d'istruzione

Mod96:ST-rev. 00 del 07/01/2013