



# LYNEAS

COLONNA DOCCIA

SCHEDA TECNICA

28/05/2014

REV.02 ITA



### FORMA E DIMENSIONI

LARGHEZZA: 20 cm

ALTEZZA: 142 cm

PROFONDITA' max: 70 cm

PROFONDITA' pannello: 8 cm

PESO: 7,5 Kg

### STRUTTURA

Struttura in alluminio

### FUNZIONI E ACCESSORI

Soffione centrale fisso Ø34cm con ugelli anticalcare

Doccetta L21cm Ø3 cm in ABS, con ugelli anticalcare

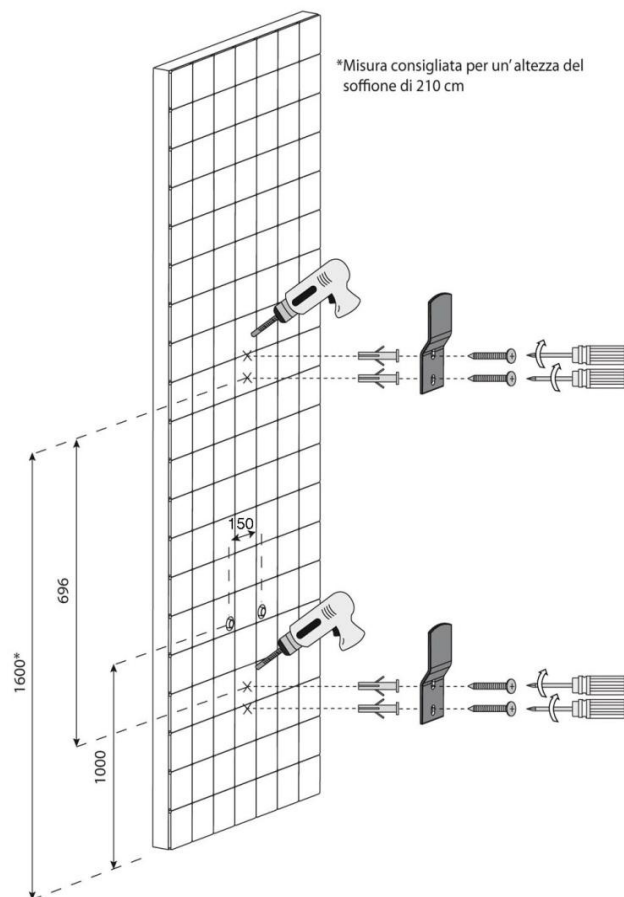
2 getti idromassaggio fissi L16x7,5cm con ugelli anticalcare

Corpo miscelatore termostatico / deviatore in ottone

Flessibile in PVC, lunghezza 150cm

Flessibili connessione impianto in acciaio inox, lunghezza 50cm

### SCHEMA DI POSA



### CARATTERISTICHE TECNICHE/CONDIZIONI DI UTILIZZO

#### Condizioni di utilizzo

Pressione di esercizio		Temperatura	
Min 2 bar	Max 6	Min 5° C	Max 55° C

#### Caratteristiche Elettriche

NON CONNESSA ALL'IMPIANTO ELETTRICO

### IMBALLO

Dimensione cartone: (52/17)x41x150 cm

Peso cartone: 10,8 Kg

#### % materiale impiegato per il prodotto (in peso)

metallo: 90%

plastica: 10%

GARANZIA ANNI 2