

SERIE NORDIK® HEAVY DUTY

Ventilatori da soffitto industriali reversibili

SPECIFICHE DI PRODOTTO

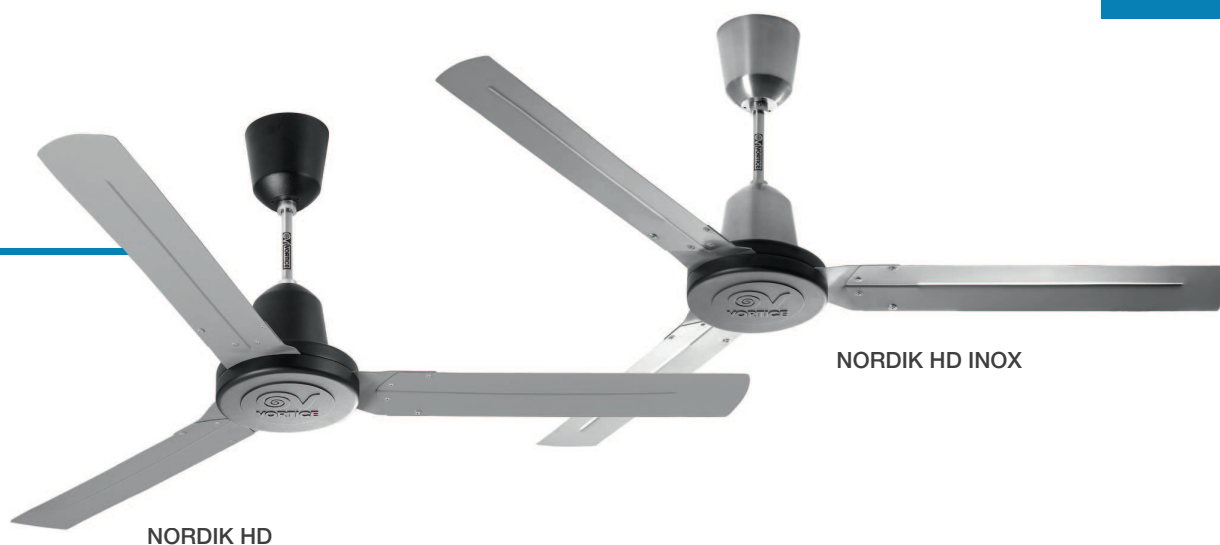
Gli apparecchi della serie Nordik HD sono ventilatori da soffitto reversibili specificatamente progettati per l'utilizzo continuativo, anche alla massima velocità.

- 8 modelli: disponibili in 4 dimensioni con pale da 120, 140, 160 e 200 cm nelle versioni BASE e INOX.
- La geometria delle 3 pale, disponibili in 4 diverse taglie e sagomate per garantire elevati valori di rigidità torsionale, garantisce elevati livelli prestazionali (fino a 22.000 m³/h per i modelli 200) abbinati ad emissioni sonore contenute.
- I modelli **BASE** sono caratterizzati da pale in lamiera d'acciaio elettrozincata, trattate con fondo epossidico e successiva verniciatura epossidica in colore grigio e finitura martellata; coppe in lamiera d'acciaio elettrozincata, trattate con fondo epossidico e successiva verniciatura epossidica in colore nero e finitura martellata.
- I modelli **INOX** si contraddistinguono dai modelli base per le pale in lamiera d'acciaio inossidabile AISI 304 con finitura scotch brite; le aste e le coppe in lamiera d'acciaio inossidabile AISI 304 con finitura scotch brite; i coperchi motore verniciati con polvere epossidica in colore nero e finitura gofrata.
- Dotati di motore con rotore esterno ad induzione per un elevato rendimento ad una velocità di regime ridotta.
- Funzione reversibilità: è possibile invertire la direzione del flusso d'aria dal pavimento al soffitto, si viene così a creare un flusso non più diretto, ma avvolgente e più ampio. Inoltre si migliora la destratificazione del calore in inverno, riducendo la differenza di temperatura tra il pavimento (più bassa) e il soffitto (più alta).
- Dispositivo di sostegno costituito da apposita piastra, caratterizzata da 4 fori per un saldo e durevole fissaggio, compatibile con il montaggio del prodotto anche in corrispondenza di soffitti inclinati.
- Forniti con asta di sostegno in acciaio di 290 mm.
- Conformi ai requisiti del Regolamento Europeo N° 206/2012
- Classe di Isolamento: Cl.I ⊕.

ACCESSORI A RICHIESTA:

- Regolatore reversibile di velocità a 5 posizioni: **SCRR5** cod. 12963.
- Regolatore reversibile per regolare fino a 6 ventilatori: **SCRR/M** cod. 12965.
- Regolatore di velocità multiplo fino a 16 ventilatori: **VORT DELTA T** cod. 13039.
- **Aste** di diverse misure.





PUNTI DI FORZA

- Elevata temperatura di funzionamento continuo: fino a 50°C alla massima velocità. Questa caratteristica ne favorisce l'impiego anche in condizioni ambientali particolarmente gravose, tipiche di alcuni processi industriali.
- Alta resistenza alle polveri ed ai getti d'acqua (IP55), caratteristica che, unitamente alla conformità ai requisiti fissati dalla Direttiva Macchine, rende i NORDIK HD prodotti conformi all'impiego quali ventilatori industriali.
- L'elevata resistenza alla corrosione favorisce l'impiego dei NORDIK HD in ambienti caratterizzati da alte concentrazioni di agenti aggressivi (atmosfera saline, etc).
- I modelli in INOX sono particolarmente adatti ad essere usati in ambito alimentare o farmaceutico.
- L'ampiezza della gamma, abbinata agli elevati valori di portate erogate, permette, laddove gli spazi disponibili lo consentano, di limitare il numero di apparecchi necessari, contenendo così i costi di installazione e manutenzione.
- Possibilità di utilizzo di questi apparecchi per il recupero di calore, grazie al possibile abbinamento a dispositivi di controllo per la regolazione automatica della velocità in funzione dei gradienti di temperatura.
- I modelli base hanno garanzia 3 anni; i modelli INOX hanno garanzia 5 anni.

NORDIK HD

NORDIK HEAVY DUTY 120 cod. 61020
 NORDIK HEAVY DUTY 140 cod. 61021
 NORDIK HEAVY DUTY 160 cod. 61022
 NORDIK HEAVY DUTY 200 cod. 61023

NORDIK HD INOX

NORDIK HEAVY DUTY 120 INOX cod. 61024
 NORDIK HEAVY DUTY 140 INOX cod. 61025
 NORDIK HEAVY DUTY 160 INOX cod. 61026
 NORDIK HEAVY DUTY 200 INOX cod. 61027

SERIE NORDIK® HEAVY DUTY

Ventilatori da soffitto industriali reversibili

DATI TECNICI

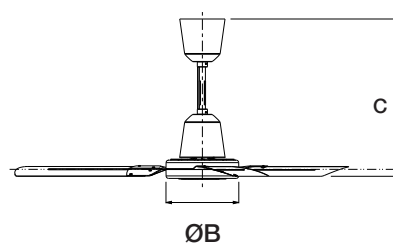
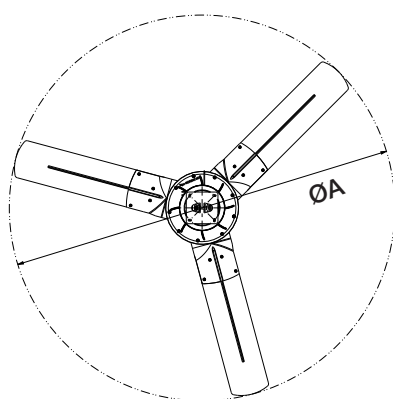
Modelli	Codice	Colore	V	Hz	W	A	RPM	Nr. Pale	Portata Max m ³ /h	Kg
NORDIK HEAVY DUTY 120	61020	grigio nero	230	50	80	0.35	233	3	14050	7.7
NORDIK HEAVY DUTY 140	61021						236		16000	7.7
NORDIK HEAVY DUTY 160	61022				85	0.37	210		19300	8.6
NORDIK HEAVY DUTY 200	61023					0.38	186		22050	9.5
NORDIK HEAVY DUTY 120 INOX	61024	inox	230	50	80	0.35	233	3	14050	7.3
NORDIK HEAVY DUTY 140 INOX	61025						236		16000	7.7
NORDIK HEAVY DUTY 160 INOX	61026				85	0.37	210		19300	8.2
NORDIK HEAVY DUTY 200 INOX	61027					0.38	186		22050	9.1

Portate rilevate secondo le norme CEI 107/35.76.

SERIE NORDIK HD®| DATI TECNICI PER REGOLAMENTO 206/2012 UE

Codice	Parametro di riferimento	Unità di misura	HD 120	HD 140	HD 160	HD 200	HD 120 INOX	HD 140 INOX	HD 160 INOX	HD 200 INOX
			61020	61021	61022	61023	61024	61025	61026	61027
Portata d'aria massima	F	m ³ /min	234.00	266.60	321.60	367.50	234.00	266.60	321.60	367.50
Potenza assorbita del ventilatore	P	W	80	80	85	85	80	80	85	85
Valori di esercizio	SV	(m ³ /min)W	2.925	3.332	3.780	4.320	2.925	3.332	3.780	4.320
Livello di potenza sonora	LWA	dB(A)	51.8	55.4	55.6	56.4	51.8	55.4	55.6	56.4
Velocità dell'aria	C	m/sec	1.54	1.35	1.20	1.46	1.54	1.35	1.20	1.46
Nome di misura per valore di esercizio	IEC 60879; EN62301: UNI EN ISO 3741									

DIMENSIONI



	Ø A	Ø B	C
HD 120	1218	230	495
HD 140	1422		
HD 160	1524		
HD 200	2000		

Quote (mm)

