

Defangatori in composito con magneti *DIRTMAG*[®]

serie 5453



01240/15

sostituisce dp 01240/14



Funzione

Il defangatore separa le impurità circolanti nei circuiti chiusi degli impianti, impurità soprattutto costituite da particelle di sabbia e fanghi a fronte di perdite di carico molto basse. Esse vengono raccolte in un'ampia camera di decantazione che consente basse frequenze di pulizia e dalla quale possono essere scaricate anche ad impianto funzionante.

La serie di defangatori *DIRTMAG*[®] è inoltre dotata di un anello magnetico estraibile, indicato per la separazione delle impurità ferrose.

Realizzato in un materiale composito specifico per l'uso negli impianti di climatizzazione, questo defangatore è particolarmente versatile perché installabile sia sulle tubazioni orizzontali sia su quelle verticali.



Gamma prodotti

- Cod. 5453.. Defangatore *DIRTMAG*[®] in composito con magneti per tubazioni orizzontali e verticali con attacchi filettati _____ misure DN 20 (3/4") e DN 25 (1")
- Cod. 5453.. Defangatore *DIRTMAG*[®] in composito con magneti per tubazioni orizzontali e verticali con raccordi a bicono _____ misure DN 20 (Ø 22) e DN 25 (Ø 28) con raccordi per tubo rame
- Cod. 5453.. Defangatore *DIRTMAG*[®] in composito con magneti per tubazioni orizzontali e verticali con valvole di intercettazione _____ misure DN 20 (3/4"), DN 25 (1") e DN 32 (1 1/4")

Caratteristiche tecniche

Materiali

Corpo:	PA66G30
Coperchio defangatore:	PA66G30
Tappo superiore:	ottone UNI EN 12164 CW614N
Vite di spurgo:	ottone UNI EN 12164 CW614N
Ghiera tee di raccordo:	- cod. 545305, 545306, 545302 e 545303: ottone UNI EN 12420 CW617N - cod. 545345, 545346 e 545347: PPSG40
Tee di raccordo:	- cod. 545305, 545306, 545302 e 545303: ottone UNI EN 1982 CB 753S - cod. 545345, 545346 e 545347: PA66G30
Elemento interno:	HDPE
Tenute idrauliche:	EPDM
Rubinetto di scarico con attacco portagomma:	ottone UNI EN 12165 CW617N
Valvola di intercettazione:	- cod. 545345, 545346 e 545347: ottone UNI EN 12165 CW617N

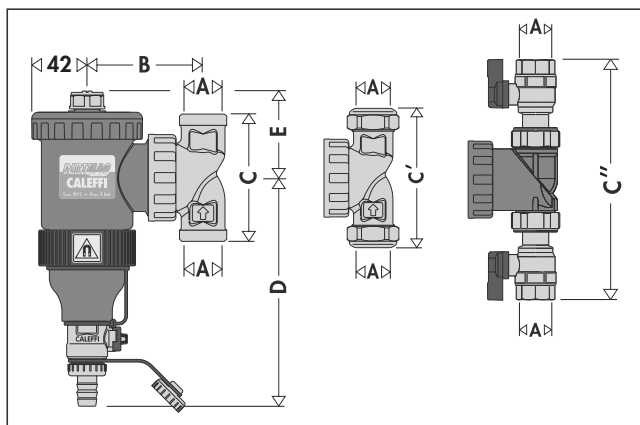
Prestazioni

Fluidi d'impiego:	acqua, soluzioni glicolate
Percentuale massima di glicole:	30%
Pressione max di esercizio:	3 bar
Campo temperatura di esercizio:	0÷90°C
Induzione magnetica sistema ad anello:	2 x 0,3 T

Attacchi

Corpo:	3/4", 1" F (ISO 228-1)
	Ø 22 e Ø 28 mm per tubo rame
	3/4", 1", 1 1/4" F (ISO 228-1) con valvole di intercettazione

Dimensioni



Codice	DN	A	B	C	C'	C''	D	E	Massa (kg)
545305	20	3/4"	87,5	96	-	-	172,5	65,5	1,5
545306	25	1"	87,5	141	-	-	172,5	65,5	1,5
545302	20	Ø 22	87,5	-	115	-	172,5	65,5	1,5
545303	25	Ø 28	87,5	-	117	-	172,5	65,5	1,5
545345	20	3/4"	106,5	-	-	214	172,5	65,5	1,2
545346	25	1"	106,5	-	-	221	172,5	65,5	1,3
545347	32	1 1/4"	106,5	-	-	243	172,5	65,5	1,4

Principio di funzionamento

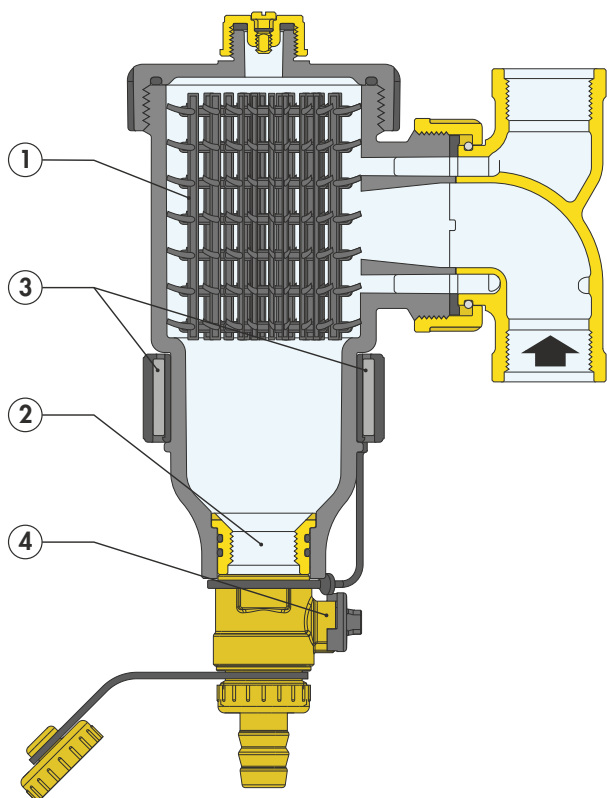
Il principio di funzionamento del defangatore con magneti si basa sull'azione combinata di più fenomeni fisici.

L'elemento interno (1) è costituito da un insieme di superfici reticolari disposte a raggiera. Le impurità presenti nell'acqua, collidendo con tali superfici, vengono separate precipitando nella parte inferiore del corpo (2) in cui vengono raccolte.

Le impurità ferrose vengono anche trattenute all'interno del corpo del defangatore grazie all'azione dei due magneti (3) inseriti in un apposito anello esterno estraibile.

L'ampio volume interno del DIRTMAG® fa sì che la velocità del flusso del fluido venga ridotta in modo tale che sia favorita, per gravità, la separazione delle particelle in esso contenute.

Lo scarico delle impurità raccolte viene effettuato, anche ad impianto funzionante, aprendo il rubinetto di scarico (4).



Particolarità costruttive

Tecnopolimero

Il materiale con cui è realizzato il defangatore è un tecnopolimero selezionato specificamente per le applicazioni impiantistiche di riscaldamento e raffreddamento. Le caratteristiche fondamentali del tecnopolimero sono:

- elevata resistenza alla deformazione plastica, mantenendo nel contempo un buon allungamento a rottura
- buona resistenza alla propagazione di cricche
- bassissimo assorbimento di umidità, per un costante comportamento meccanico
- elevata resistenza all'abrasione dovuta al continuo passaggio di fluido
- mantenimento delle prestazioni al variare della temperatura
- compatibilità con i glicoli e gli additivi utilizzati nei circuiti.

Queste caratteristiche del materiale di base, unitamente all'opportuna sagomatura delle zone più sollecitate, permettono il confronto con i metalli tipicamente utilizzati nella costruzione dei defangatori.

Mantenimento prestazioni nel tempo e basse perdite di carico

Le elevate prestazioni del defangatore si basano sull'utilizzo dell'elemento interno a superfici reticolari che, agendo sul principio di collisione e decantazione delle particelle, rende più efficace la depurazione rispetto ai comuni filtri e mantiene inalterate le prestazioni laddove nei filtri i fanghi trattenuti ne alterano le caratteristiche funzionali nel tempo, intasandoli.

Conformazione geometrica e ampia camera di accumulo fanghi

La camera di accumulo presenta le seguenti particolarità:

- è situata nella parte bassa del dispositivo ad una distanza tale dagli attacchi affinché le impurità raccolte non risentano delle turbolenze del flusso attraverso il reticolo;
- è capiente per aumentare la quantità di fanghi accumulati e quindi diminuire la frequenza di svuotamento/scarico (a differenza dei filtri che devono essere puliti di frequente);
- è facilmente ispezionabile, svitandola dal corpo valvola per eventuale manutenzione dell'elemento interno in caso di ostruzione con fibre o grosse impurità.

Separazione delle impurità ferrose

Questa serie di defangatori, forniti di magneti, consente una maggiore efficacia nella separazione e raccolta di impurità ferrose. Esse vengono trattenute nel corpo interno del defangatore dal forte campo magnetico creato dai magneti inseriti nell'apposito anello esterno.

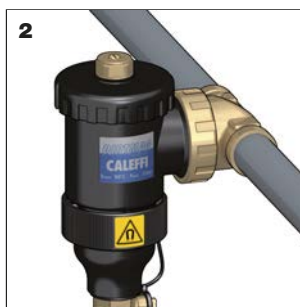
L'anello esterno è inoltre estraibile dal corpo per consentire la decantazione e la loro successiva espulsione ad impianto funzionante.

Essendo l'anello magnetico posizionato esternamente al corpo del defangatore, non vengono alterate le caratteristiche idrauliche del dispositivo.

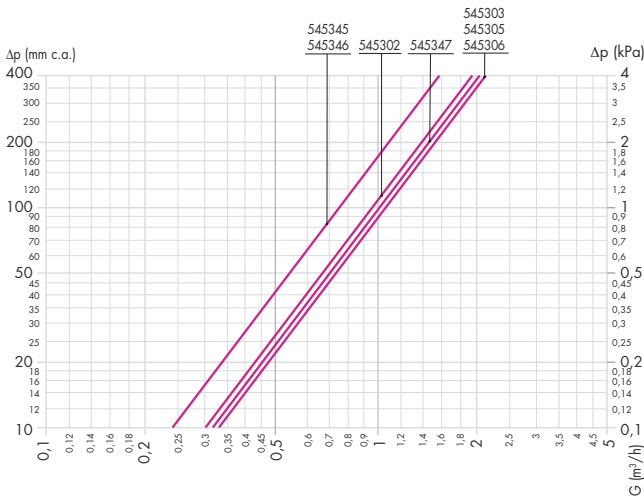


Adattamento corpo a tubazioni orizzontali e verticali

Il defangatore DIRTMAG®, grazie al particolare abbinamento tra ghiera e tee di raccordo, è orientabile (1) per consentirne l'installazione sia su tubazioni orizzontali (2) sia su tubazioni verticali (3) o a 45°, conservandone invariate le caratteristiche funzionali.



Caratteristiche idrauliche



DN	20			25		32
Attacchi	Ø 22	3/4"	3/4"	Ø 28	1"	1 1/4"
Codice	545302	545305	545345	545303	545306	545347
Kv (m³/h)	9,5	10,3	7,5*	10,6	10,5	7,5*

*con valvole di intercettazione

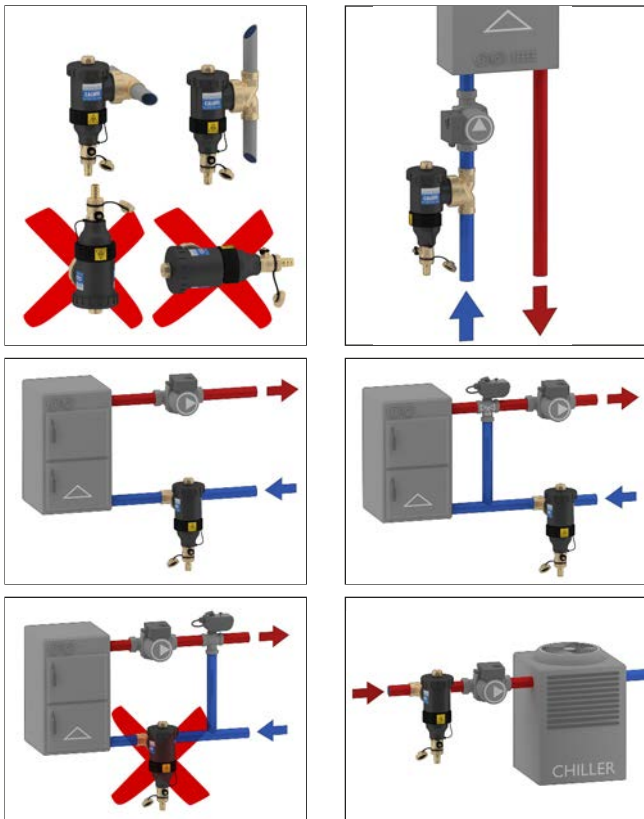
La velocità massima raccomandata del fluido agli attacchi del dispositivo è di ~ 1,2 m/s. La tabella sottoriportata indica le portate massime per rispettare tale condizione.

	l/min	m³/h
DN 20	21,67	1,3
DN 25	21,67	1,3
DN 32	35	2,1

Installazione

Il defangatore va installato rispettando il senso di flusso indicato dalla freccia riportata sul tee di raccordo e preferibilmente sul circuito di ritorno a monte della caldaia.

Il defangatore va installato preferibilmente a monte della pompa e con corpo sempre in posizione verticale.



Scarico aria

Svitando il tappo superiore con un apposito cacciavite o con una chiave a farfalla, è possibile evacuare l'aria che si accumula nella parte superiore del corpo.



Scarico fanghi

Rimuovere l'anello in cui sono alloggiati i magneti (1) ed effettuare lo spurgo delle impurità, anche ad impianto funzionante, con l'apposita chiavetta in dotazione (2).



Manutenzione

Per l'eventuale manutenzione della camera di accumulo fanghi, è sufficiente svitare il coperchio superiore con la chiave in dotazione, dopodiché sfilare l'elemento interno, che risulta fissato in modo tale da poter essere estratto per la pulizia.

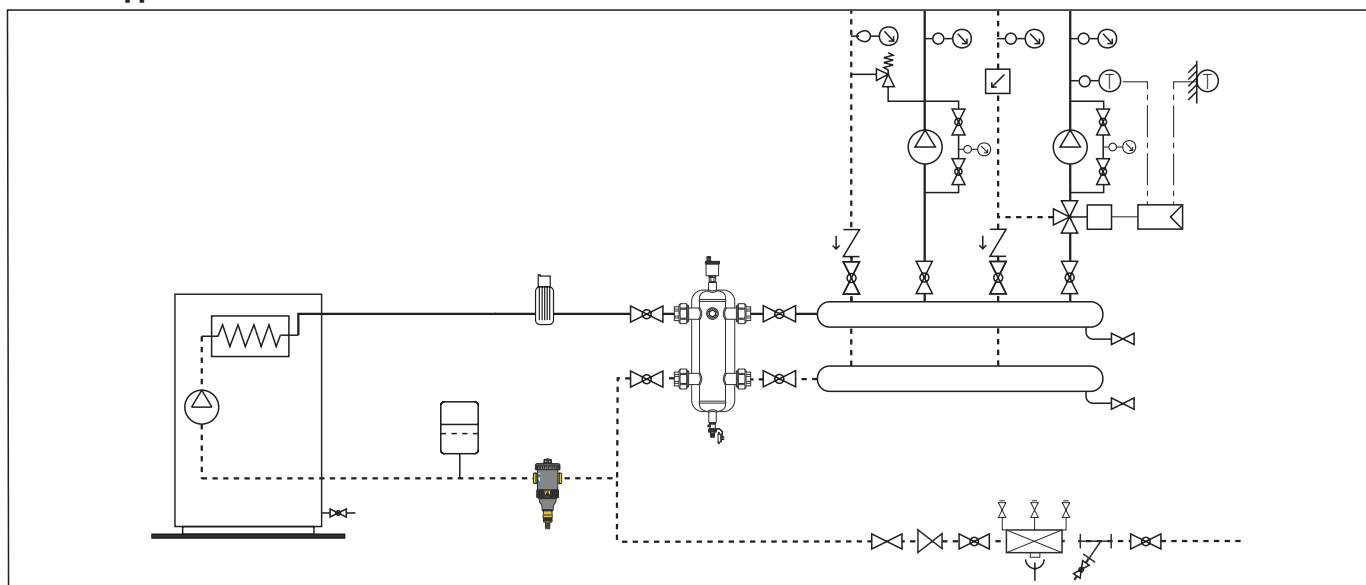


Dosaggio additivi

Il dispositivo può essere utilizzato anche come punto di accesso per l'introduzione nel circuito di additivi chimici, a protezione dell'impianto.



Schema applicativo



TESTO DI CAPITOLATO

Serie 5453 in composito DIRTMAG®

Defangatore con magnete. Misura DN 20 (e DN 25). Attacchi orientabili 3/4" (e 1") F (ISO 228-1). Tee di raccordo in ottone. Rubinetto di scarico in ottone con portagomma. Corpo e coperchio PA66G30. Elemento interno HDPE. Tenute idrauliche in EPDM. Fluidi d'impiego acqua e soluzioni glicolate; massima percentuale di glicole 30%. Pressione massima di esercizio 3 bar. Campo di temperatura di esercizio 0÷90°C. PCT INTERNATIONAL APPLICATION PENDING.

Serie 5453 in composito DIRTMAG®

Defangatore con magnete. Misura DN 20 (e DN 25). Attacchi orientabili con raccordi a bicono per tubo rame Ø 22 mm (e Ø 28 mm). Tee di raccordo in ottone. Rubinetto di scarico in ottone con portagomma. Corpo e coperchio PA66G30. Elemento interno HDPE. Tenute idrauliche in EPDM. Fluidi d'impiego acqua e soluzioni glicolate; massima percentuale di glicole 30%. Pressione massima di esercizio 3 bar. Campo di temperatura di esercizio 0÷90°C. PCT INTERNATIONAL APPLICATION PENDING.

Serie 5453 in composito DIRTMAG®

Defangatore con magnete. Misura DN 20 (da DN 20 a DN 32). Attacchi orientabili 3/4" (da 3/4" a 1 1/4") F (ISO 228-1). Tee di raccordo in composito. Valvole di intercettazione in ottone. Rubinetto di scarico in ottone con portagomma. Corpo e coperchio PA66G30. Elemento interno HDPE. Tenute idrauliche in EPDM. Fluidi d'impiego acqua e soluzioni glicolate; massima percentuale di glicole 30%. Pressione massima di esercizio 3 bar. Campo di temperatura di esercizio 0÷90°C. PCT INTERNATIONAL APPLICATION PENDING.

Ci riserviamo il diritto di apportare miglioramenti e modifiche ai prodotti descritti ed ai relativi dati tecnici in qualsiasi momento e senza preavviso.